

**1100 SERIES GREASE CONTROL HANDLE
MANIJA DE CONTROL DE LA GRASA DE 1100 SERIES
POIGNÉE DE COMMANDE DE GRAISSE DE 1100 SÉRIES**

Parts and Technical Service guide
Guía de servicio técnico y recambio
Guide d'instructions et pièces de rechange

Ref.: **1113, 1115, 1115-2**
413077, 413080, 413081, 413082

Description/ Descripción/ Description

E

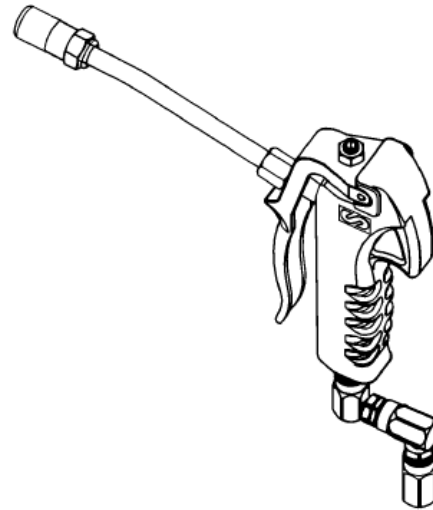
This High Pressure Grease Control Handle features an alloy steel internal replaceable pressure cartridge with an attractively styled and ergonomically designed Aluminum alloy outer housing. Shown with optional alloy steel ball bearing Z-Swivel (available in several thread configurations.)

SP

Esta manija de control de alta presión de la grasa ofrece un cartucho reemplazable interno de la presión del acero de aleación con una cubierta externa atractivo labrada y ergonómicamente diseñada de la aleación de aluminio. Demostrado con el Z-Eslabón giratorio opcional del rodamiento de bolitas de acero de aleación (disponible en varios rosque las configuraciones.).

FR

Cette poignée de commande à haute pression de graisse comporte une cartouche remplaçable interne de pression d'acier allié avec un logement externe agréablement dénommé et du point de vue ergonomique conçu d'alliage d'aluminium. Montré avec le Z-Pivot facultatif roulement à billes d'acier allié (disponible dans plusieurs filetez les configurations.)



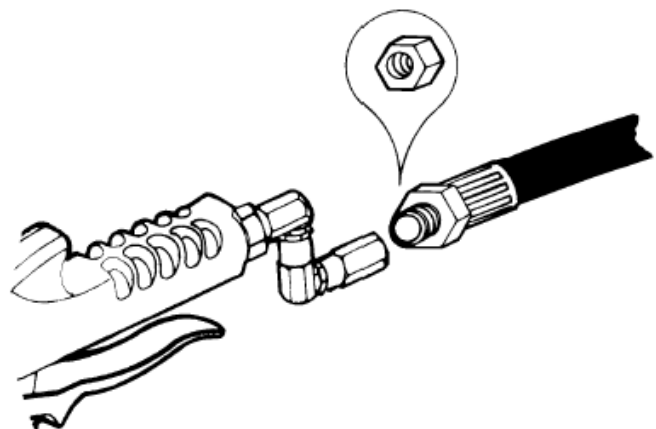
Installation - Operation/ Instalación – Modo de empleo/ Installation – Mode d'emploi

E

Attach the Z-Swivel to the Control Handle inlet and the dispensing hose using Loctite Blue #242 (provided). Install the outlet pipe or optional whip hose on the outlet. Confirm proper operation of the handle and adjust the setscrew if necessary.

SP

Una el Z-Eslabón giratorio a la entrada de la manija de control y a la manguera que dispensa usando el loctite #242 azul (proporcionado). Instale la pipa del enchufe o la manguera opcional del azote en el enchufe. Confirme la operación apropiada de la manija y ajuste el tornillo de presión en caso de necesidad.



FR

Attachez le Z-Pivot à l'admission de poignée de commande et au tuyau de distribution en utilisant le loctite #242 bleu (fourni). Installez la pipe de sortie ou le tuyau facultatif de fouet sur la sortie. Confirmez le fonctionnement approprié de la poignée et ajustez la vis de réglage au besoin.

Repair Kits/ Kits de Reparacion

Kit/Part Number	Description	Reference N°
GHK 1	Repair Kit	7, 12-16
741101	Housing	1
741102	Trigger	2
841601	Teflon Washer	3
741312	Actuator Pin	4
741313	Retainer	5
741314	Outlet	6
941108	Locknut	8
941531	Adjuster	9
943350	Trigger Pin	10
946066	O-Ring	11

Parts Not Shown	Description	Threads
1104	Z-Swivel	1/4 NPTM X 1/2 -27M
1105	Z-Swivel	1/4 NPTM X 1/4 NPTF
1108	Straight Swivel	1/4 NPTM X 1/2 -27M
1109	Straight Swivel	1/4 NPTM X 1/4 NPTF
1120	Outlet Pipe	1/8 NPTM X 1/8 NPTM
1122	Outlet Pipe and Coupler	1/8 NPTM
1124	Coupler	1/8 NPTM X 1/8 NPTM
1260	12" Whip Hose	1/8 NPTM X 1/8 NPTM
1262	18" Whip Hose	1/8 NPTM X 1/8 NPTM
1264	24" Whip Hose	1/8 NPTM X 1/8 NPTM

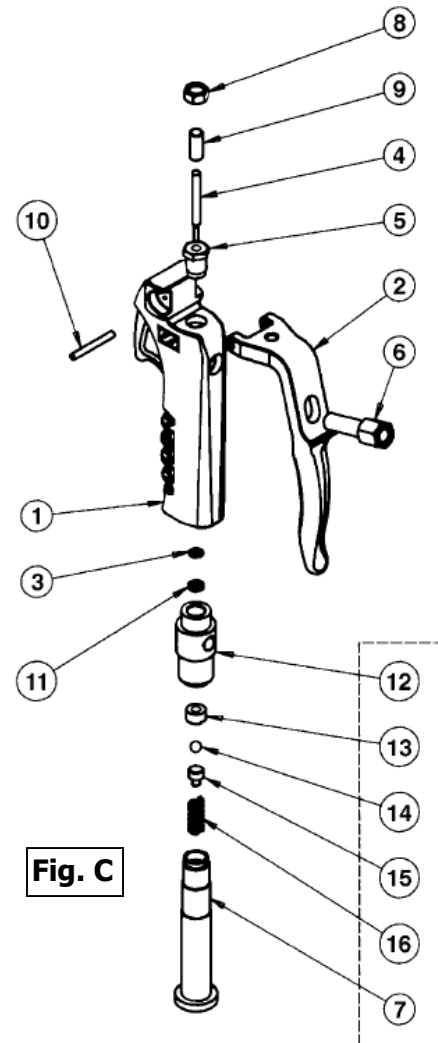


Fig. C

Technical Data/ Datos Técnicos

Maximum Grease Pressure	Presión de Grasa Máxima	Pression Maximum De Graisse	7250 PSI (500 bar)
Inlet Threads	Rosca Entrada	Fils D'Admission	1/4" NPTF
Outlet Threads	Rosca Salida	Fils De Sortie	1/8" NPTF

Troubleshooting/ Anomalías y sus Soluciones

Symptoms	Possible Reasons	Solutions
Leaks from threads.	Assembly/Mounting with inferior thread sealing compounds.	Reseal threads with Loctite Blue #242 or equivalent product.
Handle will not shut off.	Set Screw Adjustment	Adjust Set Screw

PRODUCTO/PRODUCT
CÓDIGO DE PRODUCTO/PRODUCT CODE
OBSERVACIONES/OBSERVATIONS

PG-77
413080



Curva Característica / Pressure Drop Chart

Grado NLGI de la grasa / Grease NLGI grade: 2

