



**AIR-OPERATED DIAPHRAGM PUMP  
BOMBA NEUMÁTICA DE DIAFRAGMA  
POMPE NEUMATIQUE Á MEMBRANE**

Parts and technical service guide  
Guía de servicio técnico y recambio  
Guide d'instructions et pièces de rechange

Part No./ Cód./ Réf.:  
**PN-100**

**Description/ Descripción/ Description**

**E**

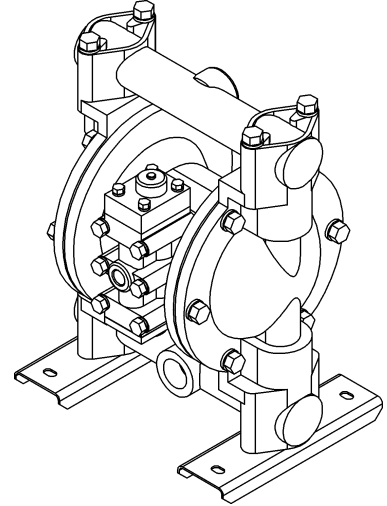
1:1 ratio air-operated diaphragm pump with aluminium body and Buna N diaphragms. Recommended for transferring oil or evacuating waste oil. Dual inlet manifolds P/N 2810 available separately for fixed 50:50 ratio mixing.

**SP**

Bomba neumática de diafragma ratio 1:1, con carcasas de aluminio y membranas de Buna N. Recomendada para el transvase de aceite, así como para la evacuación de aceite usado.

**FR**

Pompe pneumatique à diaphragme d'un rapport de pression 1:1 munie de carcasses en aluminium et membranes en Buna N. Tout spécialement recommandée pour le transfert d'huile et pour l'évacuation d'huile usée.



**Installation/ Instalación/ Installation**

**E**

Please see figure 2, a typical installation with the recommended accessories for the pump to operate correctly.

**NOTE:** The compressed air supply must be between 2 bar (30 psi) and 5 bar (70 psi).

**SP**

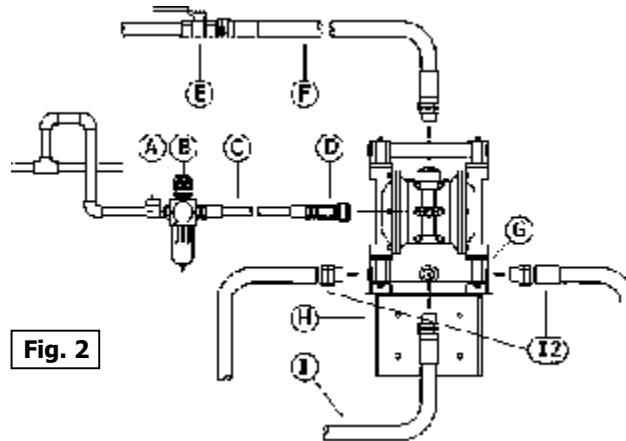
A título informativo, se muestra en figura 2 una instalación típica con los elementos recomendados para su correcto funcionamiento.

**NOTA:** La presión de alimentación de aire debe estar comprendida entre 2 y 5 bar.

**FR**

La figure 2 présente à titre indicatif une installation typique dotée de tous les éléments nécessaires pour garantir un fonctionnement optimum de la pompe.

**NOTE :** La pression d'alimentation en air doit être comprise entre 2 et 5 bar.



**Fig. 2**

POS	DESCRIPTION	DESCRIPCIÓN	DESCRIPTION
A	Shut-off valve air - 2088	Válvula de cierre aire	Vanne d'arrêt
B	Filter/Regulator - 958	Filtro-regulador	Filtre - Régulateur
C	Air hose - 822	Manguera aire	Flexible d'air
D	Quick coupler air - 940	Enchufe rápido aire	Raccord rapide pour air
E	Fluid shut-off valve - 2088	Válvula de cierre fluido	Vanne d'arrêt de fluide
F	Outlet hose - 863	Manguera de salida	Flexible de sortie
G	Diaphragm Pump - PN100	Bomba de diafragma	Pompe à membrane
H	Wall bracket - 2086	Soporte mural	Support mural
I (I2)	Suction hose (Dual Inlet) - 863	Manguera de succión	Flexible d'aspiration
Not Shown	Inlet Y Strainer - 1089		
Not Shown	Dual Manifolds - 2810		

## Trouble shooting/ Anomalías y sus soluciones/ Anomalies et solutions

Symptom	Possible Causes	Solution
The pump continues operating although the outlet valve is closed.	There is a leak at some point of the outlet circuit.	Verify and tighten or repair.
The pump does not operate, or cycles once and stops.	Worn check valve balls and/or seats.	Replace the worn items.
	Air valve is stuck or dirty.	Disassemble and clean the air valve.
	Check valve ball severely worn and wedged in seat.	Replace ball and seat.
The pump operates erratically.	Clogged suction line.	Verify and clean the suction line.
	Sticky or leaking valve balls.	Clean or replace.
	Diaphragm ruptured.	Replace diaphragm.
Air bubbles in fluid.	Suction line loose or damaged.	Verify and tighten or replace.
	Diaphragm ruptured.	Replace diaphragm.
Fluid in exhaust air.	Diaphragm ruptured.	Replace diaphragm.
The pump exhausts air at stall.	Worn parts in air valve.	Repair or replace.

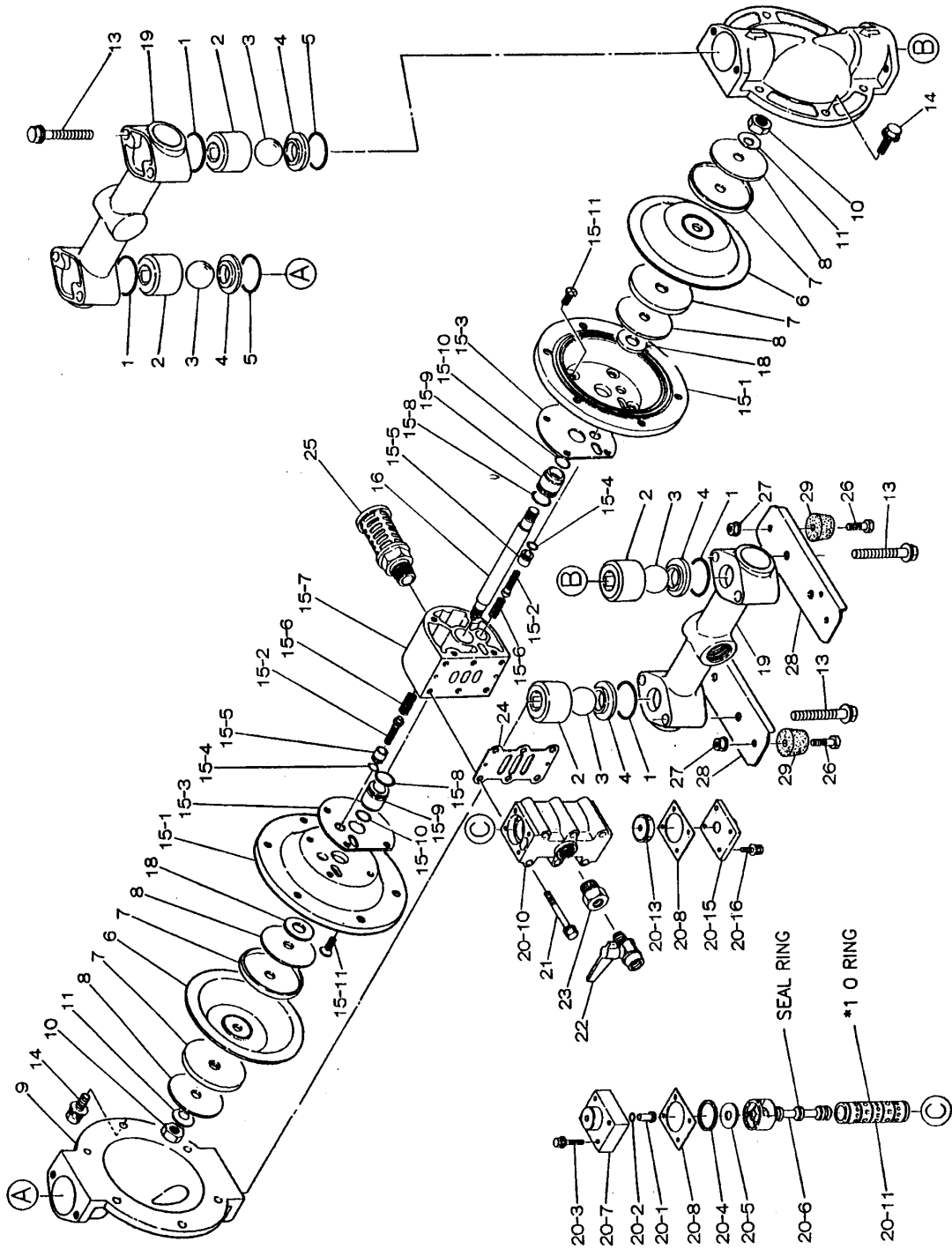
Síntomas	Posibles causas	Soluciones
La bomba sigue funcionando aunque se cierre la salida del fluido.	Existe fuga en algún punto del circuito de salida.	Verificar y apretar o reparar.
	Bolas y/ o asientos gastadas.	Sustituir las piezas gastadas.
La bomba no bombea, o bombea una vez y luego para.	Válvula de aire obstruida.	Desmontar y limpiar la válvula.
	Bolas muy gastadas y atascadas en los asientos.	Sustituir bolas y asientos.
La bomba funciona incorrectamente.	Circuito de succión obstruido.	Verificar y limpiar el circuito.
	Bolas sucias o dañadas.	Limpiar o sustituir.
	Membrana rota.	Sustituir membrana.
El fluido sale con burbujas de aire.	Manguera de succión suelta o rota.	Apretar o sustituir la manguera.
	Membrana rota.	Sustituir membrana.
Sale fluido por el escape de aire.	Membrana rota.	Sustituir membrana.
Fuga de aire cuando la bomba esta parada.	Desgaste en la válvula de aire.	Reparar o sustituir.

Symptômes	Causes possibles	Solutions
La pompe continue à fonctionner bien que la vanne d'arrêt de fluide soit fermée.	Fuite en un certain point du circuit de sortie de fluide.	Contrôler et serrer ou remplacer.
	Boules et / ou assises usées.	Remplacer les pièces endommagées.
La pompe ne distribue pas ou fonctionne à contre-coups.	Soupape d'air bouchée.	Démonter et nettoyer la soupape.
	Les boules sont complètement usées et bouchées au niveau des assises.	Remplacer les boules ainsi que les assises.
La pompe ne fonctionne pas correctement.	Le circuit d'aspiration est bouché.	Vérifier et nettoyer ce dernier.
	Boules sales ou endommagées.	Nettoyer et remplacer ces dernières.
	Membrane endommagée.	Remplacer la membrane.
Le fluide sort avec des bulles d'air.	Flexible d'aspiration desserré ou endommagé.	Serrer ou remplacer ce dernier.
	Membrane endommagée.	Remplacer cette dernière.
Le fluide sort au niveau de l'échappée d'air.	Membrane endommagée.	Remplacer cette dernière.
Fuite d'air dès que la pompe est à l'arrêt.	La soupape d'air est usée.	Réparer ou remplacer cette dernière.

## Technical information/ Información técnica/ Caractéristiques techniques

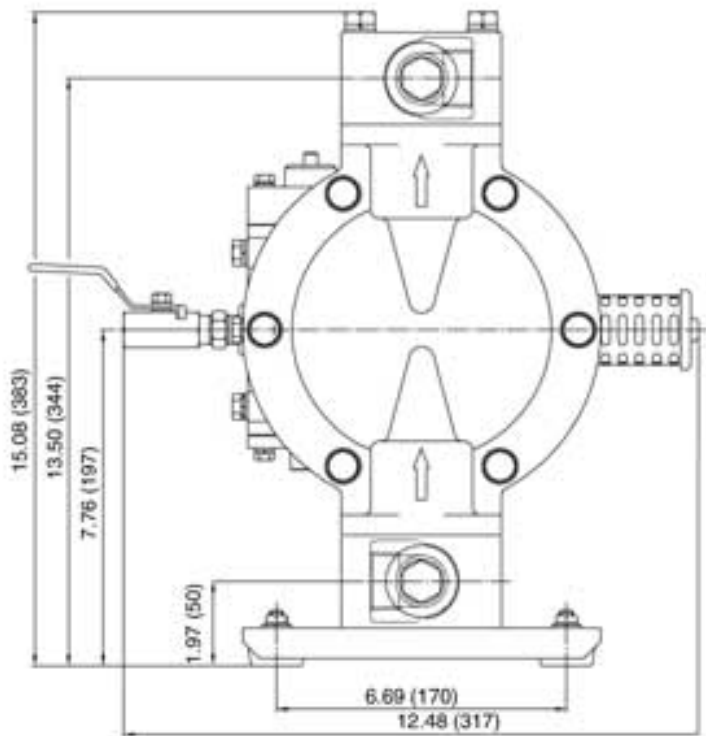
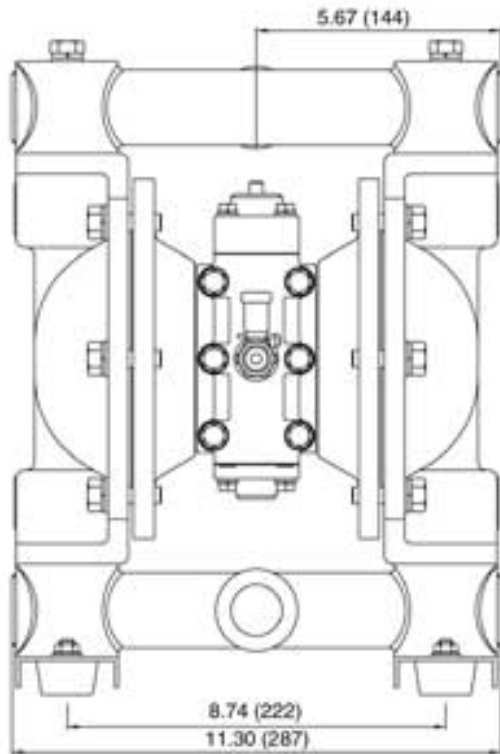
Max. fluid working pressure	Máx. presión del fluido	Pression maxi du fluide	5 bar (70 psi)
Max. air consumption (at 5 bar air pressure)	Máx. consumo de aire (a presión de aire 5 bar)	Consommation maxi d'air (pour 5 bar de pression d'air)	700 l/min (25 SCFM)
Max. free flow delivery	Máx. caudal salida libre	Débit libre maxi de sortie	150 l/min (40 GPM)
Inlet air	Entrada aire	Entrée d'air	3/8 " NPT
Fluid inlet and outlet	Entrada y salida fluido	Entrée et sortie fluide	1 " NPT
Weight	Peso	Poids	9 Kg. (20 lb)

Parts drawing/ Dibujo de piezas/ Vue éclatée



Repair kit available/ Kit de reparación disponibles/ Kits de réparation disponibles

Description	Descripción	Description	Include pos/ Incluye pos/ Includ les pos.	Part No./ Cód./ Réf.
Fluid section	Sección fluido	Section de fluide	1, 3, 5, 6,	K25MN
Air Valve	Válvula de aire	Soupape d'air	15 (-2, 3, 4, 5, 6, 8, 10), 18 20 (-2, 4, 8, 13), 24	K20/25AM



┌ Distributed by: ┐

└

└



**FULL SIZE FILTER REGULATOR LUBRICATOR SERIES**

Parts and Technical Service guide  
 Guía de servicio técnico y recambio  
 Guide d'instructions et pièces de rechange

Ref.: Models  
**970 to 986, 956 to 959**

*Description/ Descripción/ Description*

**E**

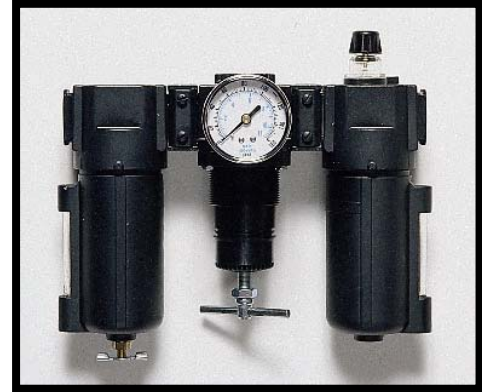
Full Size Filter Regulator Lubricators perform the important function of reducing air pressure, cleaning the air of particulate contamination and dosing the compressed air with lubricating oil. This series is available as individual components and as combination units.

**S**

Filtro Regulador lubricadores desempeñan la importante función de la reducción de la presión del aire, limpiar el aire de partículas de contaminación y la dosificación de aire comprimido con aceite lubricante. Esta serie está disponible en cada uno de los componentes y como combinación de unidades.

**F**

Filtre régulateur graisseurs réaliser l'importance de la fonction de réduire la pression de l'air, l'air de nettoyage de la pollution particulaire et de dosage de l'air comprimé avec l'huile de graissage. Cette série est disponible en tant que composants isolés et que la combinaison d'unités.



*Installation - Operation/ Instalación – Modo de empleo/ Installation – Mode d'emploi*

**E**

Install the unit using the provided threads. Seal the threads with Loctite® blue #242. Fill the lubricator with 10W non-detergent oil. Adjust the air pressure and lubrication rate as needed.

**S**

Instale la unidad usando los hilos de siempre. Selle los hilos con Loctite ® azul # 242. Llenar el lubricador con 10W no detergente petróleo. Ajuste la presión del aire y la tasa de lubricación, según sea necesario.

**F**

Installez l'appareil en utilisant les fils fournis. Sceller les fils avec Loctite ® bleu # 242. Remplissez le lubrificateur avec 10W détergent non-huile. Ajustez la pression d'air et de lubrification taux selon les besoins.

*Technical data/ Datos técnicos*

Maximum Air Pressure	Presión de aire máxima	Maximum la pression	250 PSI
Inlet Threads	Inlet Threads	Inlet Threads	1/4" to 3/4" NPTF
Outlet Threads	Outlet Threads	Fils de liquidation	1/4" to 3/4" NPTF
Filter Element	Elemento filtrante	Élément de filtre	40 Micron Sintered Bronze
Regulator Style	Regulador de Estilo	Style de réglementation	Self Relieving
Temperature Limits	Límites de temperatura	Limites de température	40 to 200 Degrees F
Body Material	Cuerpo Material	Matériau du corps	Die Cast Zinc
Bowl Material	Material Bowl	Matériel Bowl	Aluminum
Diaphragm Material	Material Diafragma	Diaphragme matières	Buna N

## Troubleshooting/ Anomalías y sus soluciones

Symptoms	Possible Reasons	Solutions
Air leaks from threads.	Assembly/Mounting with inferior thread sealing compounds.	Reseal threads with Loctite Blue #242 or equivalent product.
Air leaks from Regulator vent hole.	Debris in valve.	Dissassemble and clean or replace. The flow path is Filter – Regulator – Lubricator.
Regulator Adjustment knob not working.	Stripped	Replace Regulator
	Regulator installed backwards	Install correctly. Arrow on body indicates flow direction
No or low Air Flow.	Clogged Filter	Clean the brass element
	Regulator installed backwards	Install correctly. Arrow on body indicates flow direction
Oil exhausts from Lube Pump.	Lubricator adjusted to high	Turn the flow down with the adjustment knob.
	Defective Lube Pump	Repair Lube Pump.

## Reference Table

Model	Description	Threads	Dimensions	Weight	Bowl Capacity	Max Flow
956	Filter Regulator	¼" NPTF	3X3X10	2 LB	5 OZ	50 CFM
957	Filter Regulator	⅜" NPTF	3X3X10	2 LB	5 OZ	80 CFM
958	Filter Regulator	½" NPTF	3X3X10	2 LB	5 OZ	100 CFM
959	Filter Regulator with 990	½" NPTF	3X3X10	2 LB	5 OZ	100 CFM
970	Regulator	¼" NPTF	3X3X6	1 LB	N/A	50 CFM
971	Lubricator	¼" NPTF	3X3X6	1 LB	5 OZ	16 CFM
972	Filter	¼" NPTF	3X3X6	1 LB	5 OZ	48 CFM
973	Regulator	⅜" NPTF	3X3X6	1 LB	N/A	80 CFM
974	Lubricator	⅜" NPTF	3X3X6	1 LB	5 OZ	82 CFM
975	Filter	⅜" NPTF	3X3X6	1 LB	5 OZ	75 CFM
976	Regulator	½" NPTF	3X3X6	1 LB	N/A	100 CFM
977	Lubricator	½" NPTF	3X3X6	1 LB	5 OZ	142 CFM
978	Filter	½" NPTF	3X3X6	1 LB	5 OZ	100 CFM
980	Regulator	¾" NPTF	3X3X6	1 LB	N/A	100 CFM
981	Lubricator	¾" NPTF	3X3X6	1 LB	5 OZ	142 CFM
982	Filter	¾" NPTF	3X3X6	1 LB	5 OZ	100 CFM
983	Filter Regulator Lubricator	¼" NPTF	9X3X6	3.3 LB	5 OZ X 2	16 CFM
984	Filter Regulator Lubricator	⅜" NPTF	9X3X6	3.3 LB	5 OZ X 2	75 CFM
985	Filter Regulator Lubricator	½" NPTF	9X3X6	3.3 LB	5 OZ X 2	100 CFM
986	Filter Regulator Lubricator	¾" NPTF	9X3X6	3.3 LB	5 OZ X 2	100 CFM
<b>Optional Accessories</b>						
979	0-160 PSI Gauge	¼" NPTM	2"	.3 LB	N/A	N/A
988	Wall Mount Bracket	N/A	3X3X½"	.3 LB	N/A	N/A
990	Auto Drain Kit	Machine	2X2X2	.3 LB	Fits 5 OZ Filters	N/A

