



OPEN HOSE REEL -HD-  
ENROLLADOR DE MANGUERA ABIERTO -HD-  
ENROULEUR OUVERT DE TUYAUTERIE-HD-  
OFFENER SCHLAUCHAUFRÖLLER -HD-



Parts and technical service guide  
Guía de servicio técnico y recambios  
Guide d'instructions et pièces de rechange  
Gebrauchsanweisung und Ersatzteilliste

Ref.:  
1663, 1674, 1680, 1699

*Description / Descripción / Description / Beschreibung*

**US**

- Open hose reel for air, water (high or low pressure), oil or grease, depending on model.
- Uncoil the hose to the desired length. It can be locked by means of the latch mechanism.
- By gently pulling the hose, the latch is released and the hose is automatically recoiled.

**WARNING: High pressure device for professional use only. Keep body clear of nozzle and hose. Serious injury could occur. Do not exceed max. W.P. or lowest rated system component. Disconnect air and release pressure in the system before servicing.**

**E**

- Enrollador de manguera abierto, para aire, agua (alta o baja presión), lubricantes o grasa, según modelos.
- Al tirar de la manguera, esta se desenrolla, pudiendo bloquearse en la longitud deseada por acción de un trinquete.
- Para recoger la manguera, basta con tirar ligeramente de ella para que sea recogida automáticamente.

**ATENCIÓN: Componente a alta presión. Para uso profesional. No apunte con la pistola a ninguna parte del cuerpo. Peligro. No sobrepase la presión de trabajo del componente menos resistente. Desconectar el aire y despresurizar el sistema para realizar el servicio.**

**F**

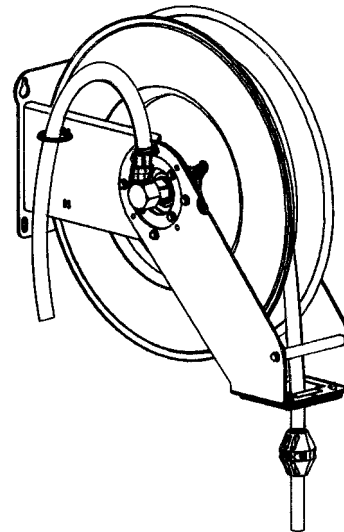
- Enrouleur ouvert de tuyauterie pour air comprimé, eau à basse ou haute pression, lubrifiants ou graisse selon le modèle.
- En tirant sur le tuyau, celui-ci se déroule et peut être bloqué à la longueur souhaitée au moyen d'un cliquet.
- Pour enrôler à nouveau, il suffit de tirer légèrement sur le tuyau, celui-ci reprendra automatiquement sa position initiale.

**ATTENTION: Composant à haute pression. Usage professionnel. Par mesure de sécurité, il est recommandé de ne jamais pointer le pistolet de service en votre direction. Ne pas dépasser la pression de travail du composant le moins résistant. Déconnecter l'air et lâcher la pression du système pour réaliser le service.**

**D**

- Offener Schlauchaufroller für Luft, Wasser (hoher and niedriger Druck), Schmiermittel oder Fette, abhängig vom Model.
- Durch Ziehen am Schlauch wickelt sich dieser ab und kann durch Betätigung einer Sperrmechanismus wieder blockiert werden.
- Der Schlauch rollt sich automatisch auf, indem der Sperrmechanismus durch leichtes Ziehen am Schlauch gelöst wird.

**ACHTUNG: Gerät unter hohem Druck und nur zum professionellen Gebrauch. Richten Sie die Pistole niemals auf Körperteile. Verletzungsgefahr!. Überschreiten Sie nicht den Arbeitsdruck der am geringst belastungsfähigsten Komponente. Trennen Sie die Druckluftzufuhr und lassen Sie den Druck des Systems ab, bevor Reparatur oder Reinigung durchgeführt werden.**



*Installation / Instalación / Installation / Installation*

**US**

- Wall or ceiling mounted hose reel, directly or by using a pivoting bracket (Ref. 360 111) or a special bracket for installing several hose reels. (Ref. 360 115, 360 117, 360 118) (Fig. A).
- For smooth operation and longer life, position reel mounting brackets as per figure B. This way, the hose is always pulled tangentially to the hose reel.
- To move the hose guide arm and the hose outlet mouth, remove screws I (Fig. B), place arm and outlet in correct position and replace screws.

E

- El enrollador puede montarse directamente sobre la superficie de fijación, utilizando un soporte pivotante (Ref.: 360 111) o mediante soporte especial para instalar varios enrolladores sobre pared o techo (Ref.:360 115, 360 117, 360 118) (Fig. A).
- El brazo de salida puede a su vez posicionarse de acuerdo con la figura B, de forma que la manguera salga tangente al enrollador en la posición en la que habitualmente será utilizado, consiguiéndose así un funcionamiento más suave del mismo y una mayor duración de la manguera.
- Para posicionar el brazo de salida, hay que aflojar y quitar los tornillos I (Fig. B), posicionar el brazo y volver a fijarlo de nuevo con estos tornillos.

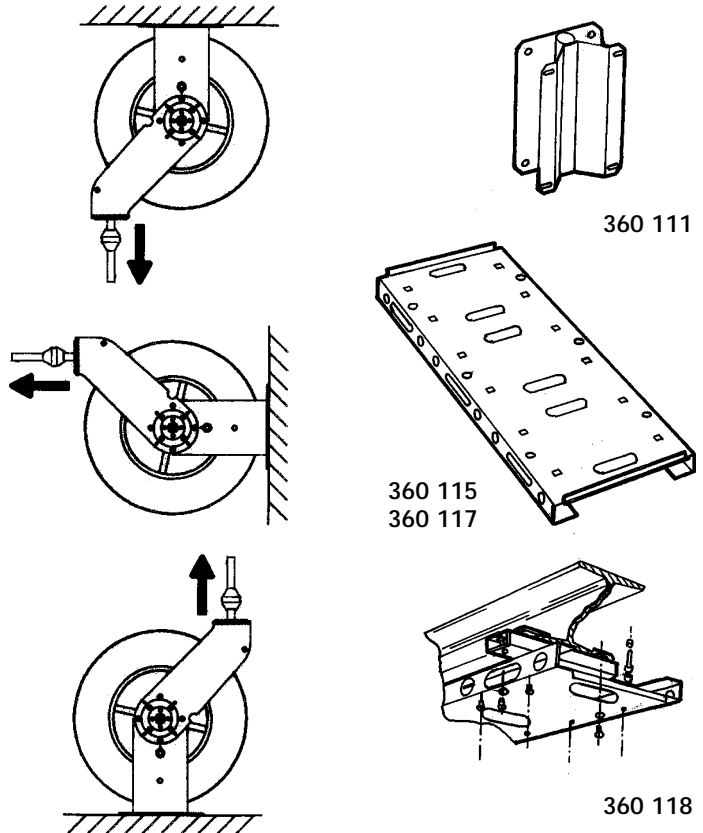


Fig.A

D

- Der Schlauchaufroller kann direkt auf der Befestigungsfläche, unter Verwendung einer senkrecht drehbaren Aufhängung (Ref. 360 111), oder mittels einer Spezialhalterung, die die Installation verschiedener Schlauchaufroller zulässt, an der Wand oder dem Dach montiert werden (Ref. 360 115, 360 117, 360 118) (Fig. A).
- Der Auslegearm muss, wie in Fig. B angezeigt, positioniert werden, so dass der zu benutzende Schlauch in der Position für den gewöhnlichen Gebrauch ist. Auf diese Weise wird ein leichtes Arbeiten mit dem Gerät und eine hohe Lebensdauer des Schlauches ermöglicht.
- Um dem Auslegearm zu plazieren, müssen die Schrauben I gelöst und abgenommen werden (Fig. B), der Auslegearm ausgerichtet und anschliessend die Schrauben wieder festgeschraubt werden.

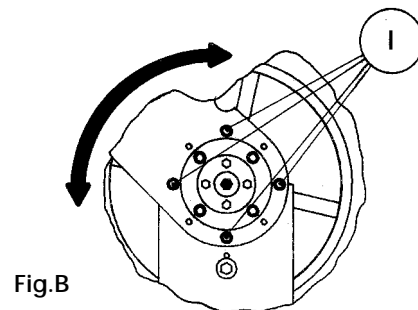


Fig.B

Hose replacement / Sustitución de la manguera / Remplacement du tuyau / Austausch des Schlauches

US

**WARNING:** Before removing the damaged hose, close the nearest shut off valve to the reel and open the fluid control gun to release the pressure inside the hose.

- Dismounting the reel from its position is not required!.
- Using a 12mm. Allen Key firmly hold the central shaft while removing the spring fastening screws (Fig. C). Using the wrench, allow the spring to gently turn counter clockwise, until the spring tension is fully released (Fig. F).
- Uncoil the old hose and remove it from the reel. Remove the hose stopper.
- Connect the new hose as indicated in figure. E. Fix the hose stopper at the desired length.
- Manually coil the hose until the hose stopper touches the roller bracket assembly.
- Turn the key clockwise three or four times to obtain initial spring tension(Fig. D).
- Holding the key firmly, replace the screws removed in step 1 (Fig. C).
- Once the service gun is installed, verify that the spring tension is adequate. If not, proceed as indicated in steps 1, 5 and 6.

E

**ATENCIÓN:** Antes de retirar la manguera deteriorada, cierre la llave de servicio mas cercana al enrollador y abra la pistola de suministro a fin de liberar el fluido a presión contenido en la manguera.

- ¡No es necesario desmontar el enrollador para sustituir la manguera!.
- Con una llave Allen n°12, sujete firmemente el eje central mientras retira los tornillos de fijación del resorte (Fig. C). Con ayuda de la llave utilizada, deje girar el resorte lentamente en sentido contrario a las agujas del reloj hasta que éste quede sin tensión (Fig. F).
- Desenrolle totalmente la manguera usada y retírela del enrollador. Desmonte el tope de manguera.
- Conecte la manguera nueva según figura E. Fije el tope de manguera a la longitud deseada.
- Enrolle manualmente la manguera hasta que el tope choque contra la boca del enrollador.
- Inserte una llave n°12 en el orificio central del enrollador y añada de 3 a 4 vueltas en sentido horario para dar tensión inicial al resorte (Fig. D).
- Sin soltar la llave utilizada, vuelva a colocar los cuatro tornillos retirados en el paso 1 (Fig. C).
- Compruebe que la tensión del muelle es la adecuada. Una vez instalada la pistola de servicio y en caso de tensión insuficiente o excesiva, proceda según los pasos 1, 5 y 6.

F

**ATTENTION:** Avant de retirer le tuyau endommagé, fermer la vanne quart de tour la plus proche de l'enrouleur et ouvrir le pistolet de distribution afin de libérer la pression contenue dans le tuyau.

- Il n'est pas nécessaire de démonter l'enrouleur pour remplacer le tuyau.
- Avec une clé Allen n°12, tenir fermement l'axe central pendant que l'on retire les vis de fixation du ressort (Fig. C) puis laisser tourner le ressort lentement à l'aide de la clé dans le sens contraire des aiguilles d'une montre, jusqu'à ce que le ressort ne soit plus tendu (Fig. F).
- Dérouler complètement le tuyau usagé et le retirer de l'enrouleur. Démonter la butée d'arrêt du tuyau.
- Connecter le tuyau neuf selon la figure E. Placer la butée d'arrêt du flexible à la longueur souhaitée.
- Enrouler manuellement la tuyauterie jusqu'à ce que la butée d'arrêt bute contre l'embouchure d'écoulement de l'enrouleur.
- Avec la clé utilisée, faire trois ou quatre tours dans le sens des aiguilles d'une montre pour tendre le ressort (Fig. D).
- Sans lâcher la clé utilisée, resserrer les quatre vis retirées au point 1 (Fig. C).
- S'assurer que le ressort est convenablement tendu. Une fois le pistolet de service installé et au cas où la tension du ressort serait insuffisante ou excessive, procéder selon les instructions n° 1, 5 et 6.

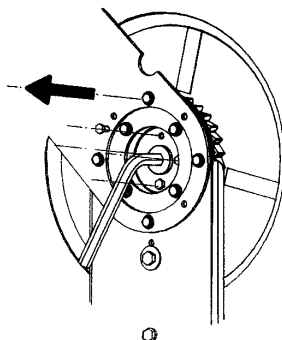


Fig. C / F

D

**ACHTUNG:** Bevor sie den beschädigten Schlauch ersetzen, schliessen Sie das Ventil, das am nächsten zum Schlauchaufroller sitzt und öffnen Sie die, sich am Schlauchende befindende, Pistole, um den Druck im Schlauch abzulassen.

- Es ist nicht notwendig den Schlauchaufroller für den Austausch des Schlauches abzumontieren.
- Halten Sie mit einem Inbusschlüssel Nr.12 die Mittelachse fest, während Sie die Befestigungsschrauben der Spannfeder lösen (Fig. C). Mit Hilfe des benutzten Inbusschlüssels lassen Sie die Spannfeder nun langsam gegen den Uhrzeigersinn drehen, bis diese keine Spannung mehr ausübt (Fig. F).
- Rollen Sie den gesamten Schlauch ab und ziehen Sie ihn vom Schlauchaufroller. Bauen Sie den Schlauchstopper des Schlauches ab.
- Schliessen Sie den neuen Schlauch gemäss Fig. E. an. Befestigen sie den Schlauchstopper an der gewünschten Länge des Schlauches.
- Rollen Sie den Schlauch manuell auf, bis der Schlauchstopper gegen die Schlauchführung des Schlauchaufrollers stösst.
- Führen Sie einen Inbusschlüssel Nr.12 in die mittlere Öffnung des Schlauchaufrollers und drehen Sie diesen 3-4 mal im Uhrzeigersinn, um die anfängliche Spannung der Feder widerherzustellen (Fig. D).
- Ohne den Inbusschlüssel zu lösen, befestigen Sie wieder die 4 gelockerten Schrauben (siehe Schritt 1 Fig. C).
- Kontrollieren Sie, ob die Spannung der Feder angemessen ist. Wenn die Pistole erstmalig montiert ist und die Spannung nicht ausreicht oder zu hoch ist, verfahren Sie gemäss den Schritten 1, 5 und 6.

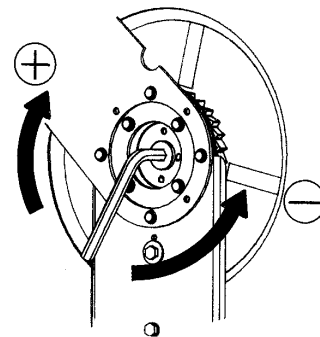


Fig. D

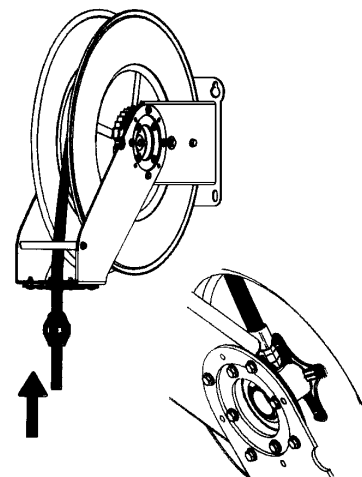


Fig. E

**Hose stopper adjustment / Ajuste de la posición del tope de manguera**  
**Ajustage de la position de la butée d'arrêt du tuyau / Ausrichtung der Position des Schlauchstoppers**

US

- To position the hose stopper at the appropriate length, uncoil the hose and latch it at the closest latching position.
- Loosen the hose stopper and place it at the required position.

**WARNING: Check that the reel is perfectly latched before removing the hose stopper.**

E

- Para posicionar el tope de manguera a la longitud adecuada, desenrolle la longitud de manguera que desee dejar fuera del enrollador, buscando la posición de bloqueo del trinquete más próxima a dicha longitud.
- Afloje entonces el tope de manguera y colóquelo en la posición deseada, haciendo contacto con los rodillos de manguera de la boca de salida.

**ATENCION: Asegúrese que el tambor queda bien bloqueado por el trinquete antes de retirar el tope de manguera.**

F

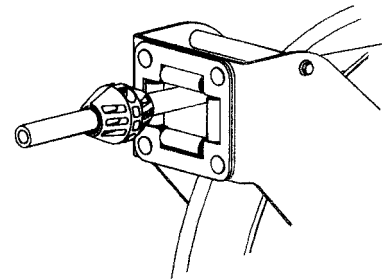
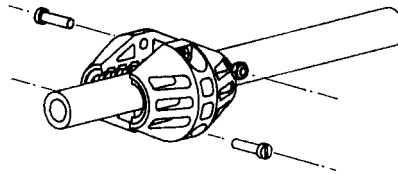
- Pour modifier la position de la butée d'arrêt du tuyau, dérouler la longueur de tuyau que l'on souhaite laisser pendre de l'enrouleur et chercher la position de blocage du cliquet la plus proche.
- Desserrer la butée d'arrêt et la placer à la position souhaitée.

**ATTENTION: S'assurer que le tambour est bien bloqué par le cliquet avant de retirer la butée d'arrêt du tuyau.**

D

- Um den Schlauchstopper an der richtigen Stelle des Schlauches zu positionieren, rollen Sie den Schlauch ab, bis der Blockiermechanismus bei der gewünschten Länge, ausserhalb des Schlauchaufrollers, einrastet.
- Lösen Sie dann den Schlauchstopper des Schlauches, schieben ihn bis an die Öffnung der Schlauchstopper und befestigen ihn wieder.

**ACHTUNG: Vergewissern Sie sich, dass der Blockiermechanismus der Schlauchtrommel auchwirklich eingearstet ist, bevor Sie den Stopper des Schlauches lösen.**



**Spring load adjustment / Ajuste de la tensión del resorte**  
**Ajustage de la tension du ressort / Einstellung der Spannung der Feder**

US

- Hose reels are supplied with a factory adjusted spring tension, depending on the hose installed. Reels without hose bear no spring tension. If the spring tension is to be adjusted afterwards, verify that the required hose length can be pulled out without stretching the spring to the limit. Minimum spring tension increases spring life.

**PROCEDURE (See Figs. F y G).**

- With a fully coiled hose, remove the lateral support screw with an Allen key 4 mm., insert a 12 mm. Allen key in the central shaft and hold it firmly. Remove the 4 spring fastening screws (Fig. F).
- To increase spring load, turn wrench clockwise (Fig. G). To reduce spring load, turn wrench counterclockwise.
- Firmly holding Allen key, replace the spring fastening screws. Replace the lateral support screw, without screwing it in completely, securing it with nut locker.

E

- Los enrolladores con manguera son suministrados con una tensión de resorte ajustada en fábrica de acuerdo a la manguera instalada. En los enrolladores suministrados sin manguera el resorte no tiene tensión. Si la tensión del muelle ha de ser ajustada, verifique que la longitud de manguera instalada pueda ser desenrollada sin comprimir el resorte al límite. La mínima tensión posible incrementa la vida del resorte.

**PROCEDIMIENTO (Ver Figs. F y G).**

- Con la manguera completamente recogida, retirese previamente el tornillo de sujeción lateral con una llave Allen nº4. Inserte una llave Allen nº12 en el orificio central del enrollador y sujetándola firmemente, retire los 4 tornillos de sujeción del resorte. (Fig. F).
- Para aumentar la tensión del resorte, gire la llave en el sentido horario. Para disminuir la tensión, gire la llave en sentido contrario a las agujas del reloj (Fig. G).
- Sujetando firmemente la llave Allen, vuelva a colocar los tornillos retirados en el paso 1 y el tornillo de sujeción lateral, sin apretarlo a tope, y utilizando únicamente en este sellador de juntas.

**Spring load adjustment / Ajuste de la tensión del resorte**  
**Ajustage de la tension du ressort / Einstellung der Spannung der Feder**

**F**

- Les enrouleurs avec tuyauterie sont fournis avec une tension de ressort ajustée en usine suivant le tuyau installé. Sur les enrouleurs fournis sans tuyau, le ressort n'a pas de tension. Si la tension du ressort doit être ajustée, vérifier que la longueur du tuyau installé peut être déroulée sans comprimer le ressort. Moins le ressort sera tendu et plus longue sera sa durée de vie.

**PROCESSUS (Voir Figs. F et G).**

- Dès que le tuyau flexible est complètement enroulé, retirer préalablement la vis de fixation latérale à l'aide d'une clé ALLEN n°4. Introduire une clé ALLEN n°12 dans l'orifice central de l'enrouleur et, la tenant fermement, retirer les 4 vis de fixation du ressort. (Fig. F).
- Pour augmenter la tension du ressort, tourner la clé Allen dans le sens des aiguilles d'une montre. Pour réduire la tension, tourner la clé dans le sens contraire des aiguilles d'une montre. (Fig. G).
- En tenant fermement la clé ALLEN, replacer les vis retirées lors de la première opération et la vis de fixation latérale, sans serrer à fond et en utilisant uniquement la pâte d'étanchéité.

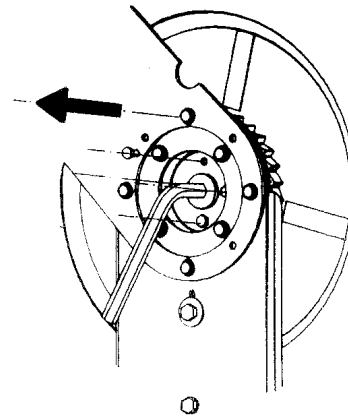


Fig. F

**D**

- Die Schlauchaufroller werden mit einer Federspannung geliefert, die im Werk, abhängig vom installierten Schlauch, eingestellt worden ist. Bei den Schlauchaufrollern, welche ohne Schlauch geliefert werden, hat die Feder keine Spannung. Wenn die Spannung der Feder neu eingestellt werden muss, prüfen sie, dass die benötigte Schlauchlänge abgerollt werden kann, ohne die Feder bis zum Ende zu spannen. Eine geringe Spannung erhöht die Lebensdauer der Feder.

**VERFAHREN (Siehe Figs. F und G).**

- Bei komplett aufgerolltem Schlauch, führen Sie einen Inbusschlüssel Nr.12 in die mittlere Öffnung des Schlauchaufrollers und halten Sie die Schraube gut fest. Entnehmen Sie nun die 4 Schrauben der Federbefestigung. (Siehe Fig. F).
- Um die Spannung der Feder zu erhöhen, drehen Sie den Inbusschlüssel im Uhrzeigersinn. Um die Spannung zu verringern, drehen Sie ihn gegen den Uhrzeigersinn (Fig. G).
- Während Sie den Inbusschlüssel gut festhalten, befestigen Sie wieder die 4 gelösten Schrauben und die Befestigungsschraube an der Seite, diese nicht zu fest und mit der Anbringung vom Gelenkziegel.

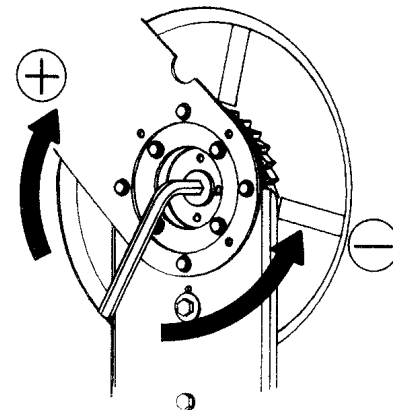


Fig. G

**Latch replacement / Sustitución leva-trinquete**  
**Remplacement du disque denté de rétention / Austausch der Sperrklinke**

**US**

- To replace the latch, the hose reel should be dismounted from its position.
- Release the spring tension as indicated in the hose replacement section.
- Remove hose guide arms, by removing screws (I) which hold it to the base arms (Fig. H).
- Remove the reel from the arms (Fig. I).
- The latch mechanism and the spring can now be reached and replaced (Fig. J).
- To assemble, follow these steps in the opposite direction.

**E**

- Para realizar esta operación, es aconsejable bajar el enrollador de su posición habitual de techo o pared.
- Anular la tensión del muelle tal y como se indica en el apartado 5.
- Retirar el brazo de salida manguera, aflojando y quitando los tornillos (I) que lo sujetan al brazo fijo (Fig. H).
- Retirar los tornillos (II) correspondientes a la unión entre la base del enrollador y el conjunto con suplementos (Fig. I).
- Ahora es accesible el trinquete y el muelle, permitiendo su sustitución (Fig. J).
- Para el montaje, proceder en orden inverso.

**Latch replacement / Remplacement du disque denté de rétention  
Sustitución leva-trinquete / Austausch der Sperrklinke**

**F**

- Pour cette opération, il est recommandé que l'enrouleur soit descendu de sa position originale (plafond ou mur).
- Annuler la tension du ressort suivant les indications du chapitre 5.
- Retirer le bras de sortie de la tuyauterie en enlevant les vis (I) qui le maintiennent au bras fixe (Fig. H).
- Enlever les vis (II) correspondantes à la fixation entre la base de l'enrouleur et l'ensemble supplément (Fig. I).
- Le cliquet et son ressort sont maintenant accessibles, ce qui permet leur remplacement (Fig. J).
- Pour l'assemblage, procéder en sens inverse.

**D**

- Zur Durchführung wird empfohlen, den Schlauchaufroller von seiner gewöhnlichen Position an der Wand oder dem Dach herunterzunehmen.
- Lösen Sie die Spannung der Feder nach Anleitung des vorigen Abschnittes.
- Lösen Sie den Schlauchauslegearm, indem Sie die Schrauben (I), die den Auslegearm fixieren, lockern und entnehmen (Fig. H).
- Drehen Sie die Schrauben (II) zwischen der Halterung des Schlauchaufrollers und der Trommel (Fig. I).
- Jetzt liegen die Sperrklinke und die Feder frei und können ausgetauscht werden (Fig. J).
- Zur Montage, verfahren Sie in umgekehrter Reihenfolge.

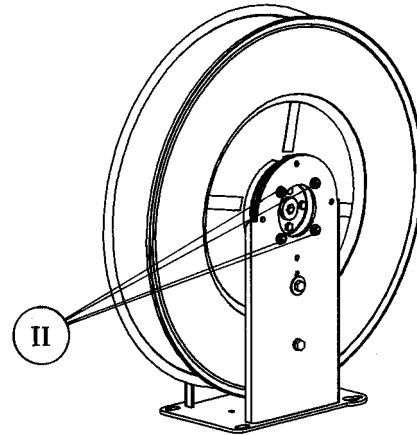


Fig. I

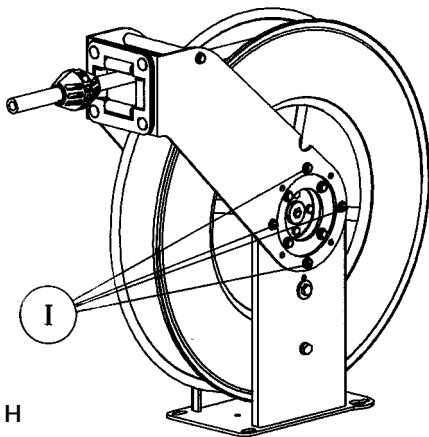


Fig. H

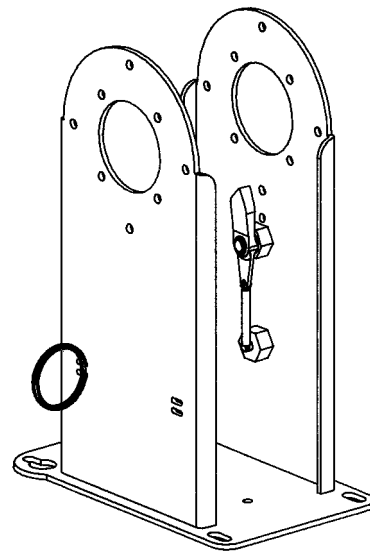


Fig. J

**Swivel replacement / Sustitución de la rótula  
Remplacement de la rotule / Austausch des Drehgelenkes**

**US**

**WARNING:** Before removing the old swivel, close the nearest shut off valve to the reel and open the fluid control gun to release the pressure inside the gun.

- With a completely coiled hose (I), remove the fluid inlet hose (II) and the old swivel (Fig. K).
- Replace with a new swivel. Insert the O-ring (grease swivel) or the V-seal (rest of applications) prior to assembling the swivel body, as per drawing (Fig. L). **Slightly lubricate with grease the O-ring or the seal before inserting it.**
- To fasten the swivel, hold the reel spool while you tighten it (Fig. E).
- Connect the inlet hose.

E

**ATENCIÓN:** Antes de retirar la rótula usada, cierre la llave de servicio más cercana al enrollador y abra la pistola de suministro con el fin de liberar el fluido a presión contenido en la manguera.

- Con la manguera completamente recogida (I), desconecte la manguera de acometida (II) y afloje a continuación la rótula usada (Fig. K).
- Retire la rótula usada del enrollador y sustitúyala por una nueva. Ponga primero la junta tórica (rótula de grasa) o el retén (resto de aplicaciones) antes que el cuerpo de la rótula, siguiendo el esquema de montaje correspondiente (Fig. L).
- **Lubrique ligeramente con grasa o aceite la junta o retén correspondiente antes de su instalación.**
- Para apretar la rótula, sujete uno de los discos del enrollador mientras se aprieta (Fig. E).
- Conecte nuevamente la manguera de acometida.

F

**ATTENTION:** Avant de retirer la rotule usagée, fermer la vanne de passage la plus proche de l'enrouleur et ouvrir le pistolet de service afin de libérer le fluide à pression contenu dans le tuyau.

- Une fois le tuyau complètement enroulé (I), dévisser le tuyau d'alimentation (II), puis la rotule usagée (Fig. K).
- Retirer la rotule usagée de l'enrouleur et la remplacer par une rotule neuve. Avant d'installer le corps de la rotule, fixer d'abord le joint torique (rotule à graisse) ou l'anneau (pour les autres applications), en s'aidant du schéma de montage correspondant (Fig. L). **Lubrifier légèrement le joint ou l'anneau avec de la graisse avant son installation.**
- Visser la rotule tout en tenant l'un des disques de l'enrouleur (Fig. E).
- Connecter à nouveau le tuyau d'alimentation.

D

**ACHTUNG:** Bevor Sie das abgenutzte Eingangsgelenk abmontieren, schliessen Sie das Ventil, das am nächsten zum Schlauchaufroller sitzt und öffnen Sie die, sich am Ende befindende, Pistole, um den Druck im Schlauch abzulassen.

- Bei komplett aufgerolltem Schlauch, trennen Sie den Schlauch vom Anschluss (I) und lösen danach das abgenutzte Eingangsgelenk (II) (Fig. K).
- Ersetzen Sie das gebrauchte Eingangsgelenk durch ein Neues. Bevor Sie den Gelenkkörper befestigen, fügen Sie den O-Ring (für Fettgelenk) oder die Dichtung (für restliche Anwendungen) gemäss der zugehörigen Montageskizze ein (Fig. L). **Fetten Sie den O-Ring oder die zugehörige Dichtung leicht vor der Montage ein.**
- Um das Eingangsgelenk zu befestigen, halten Sie die Trommel des Schlauchaufrollers während der Montage fest (Fig. E).
- Verbinden Sie nun wieder den Schlauch mit dem Anschluss des Schlauchaufrollers.

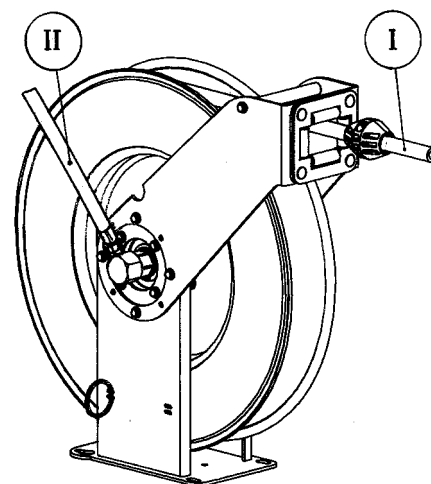
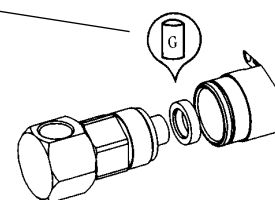
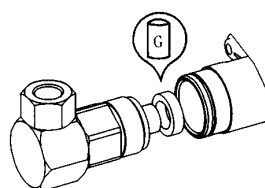


Fig. K

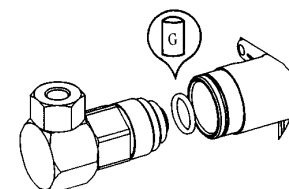
LUBRICATE BEFORE MOUNTING



OIL/AIR  
ACEITE/AIRE  
LUBRIFIANTS/AIR  
ÖL/LUFT



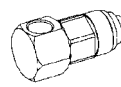
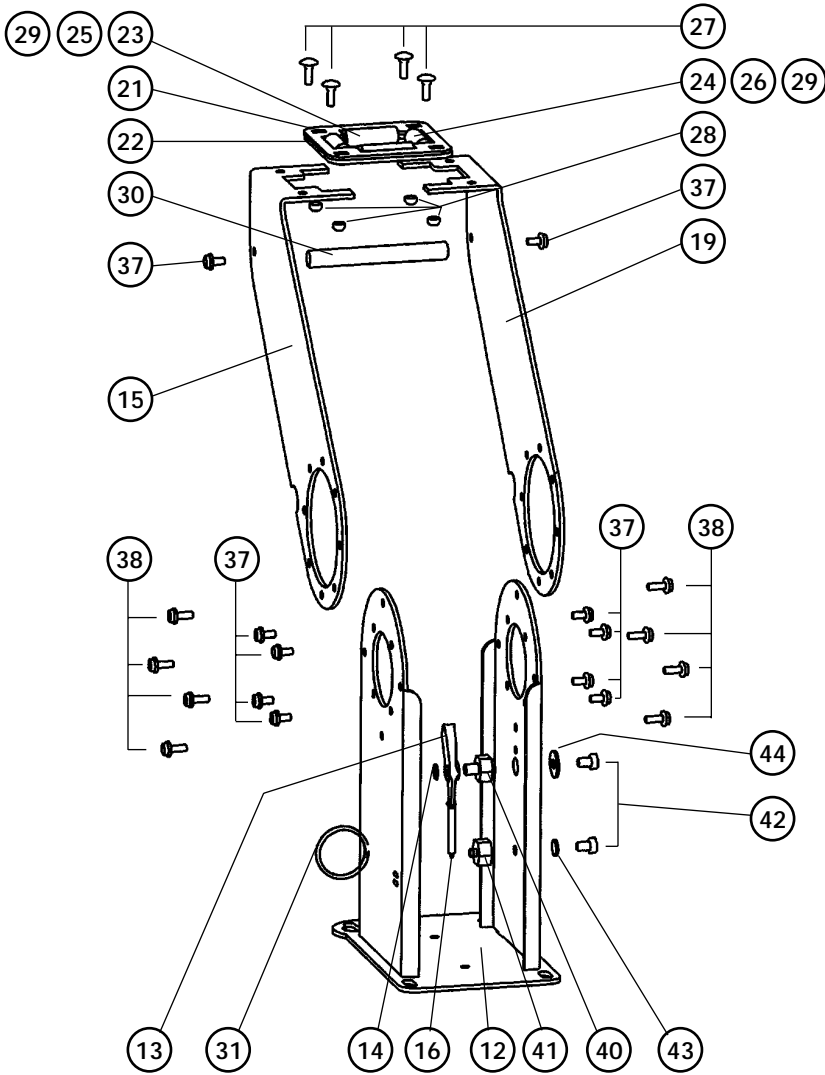
HIGH PRESSURE WATER  
AGUA A ALTA PRESIÓN  
EAU À HAUTE PRESSION  
DRUCKWASSER



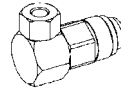
GREASE/GRASA/GRAISSE/FETT

Fig. L

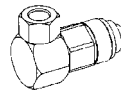
Parts list / Lista de recambios / Pièces de rechange / Ersatzteillaufistung



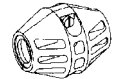
45 OIL/AIR  
ACEITE/AIRE  
LUBRIFIANTS/AIR  
ÖL/LUFT



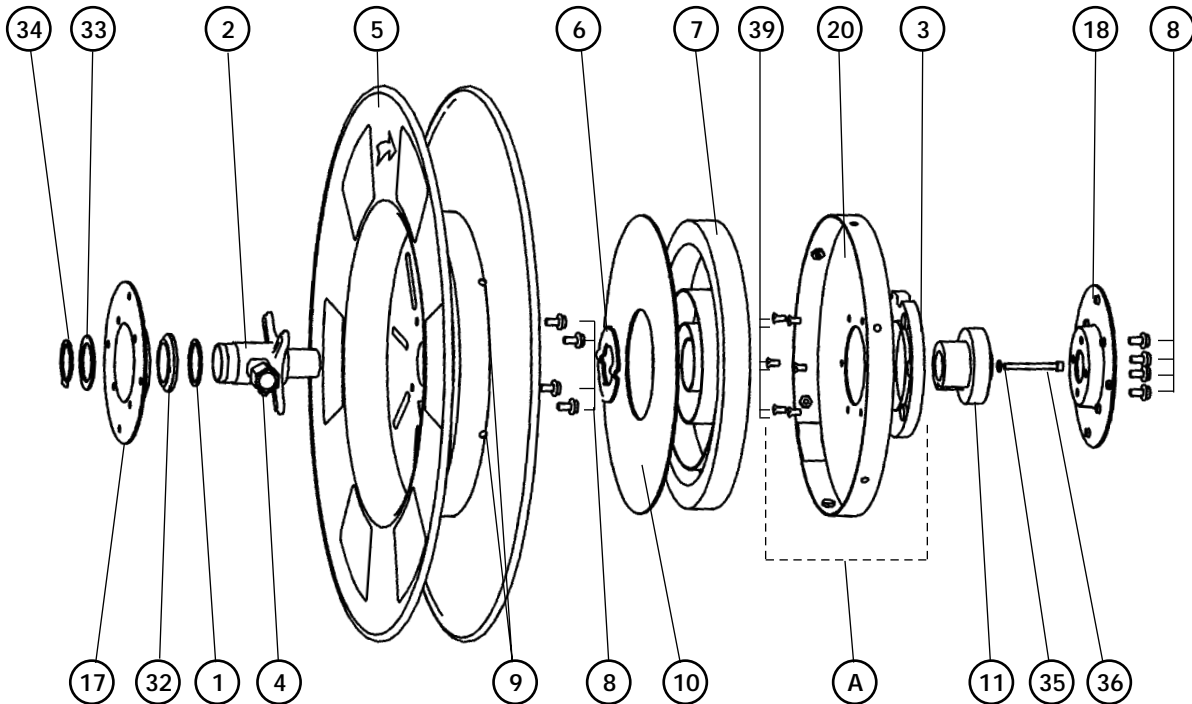
46 GREASE/GRASA/GRAISSE/FETT



47 HIGH PRESSURE WATER  
AGUA A ALTA PRESIÓN  
EAU À HAUTE PRESSION  
DRUCKWASSER



48 HOSE STOPPER  
TOPE MANGUERA  
BUTÉE D' ARRÊT  
SCHLAUCHSTOPPER





**Parts list / Lista de recambios / Pièces de rechange / Ersatzteilliste**

POS	Part N° Art. N°	Description	Denominación	Dénomination	Beschreibung	Qty.	Repair Kit
1	735 211	Washer	Arandela apoyo	Rondelle d'appui	Ring	1	A
2	750 201	Shaft	Eje	Axe	Achse	1	
3	750 100	Ratchet	Leva	Disque denté	Rastenscheibe	1	
4	750 205	Outlet Adap.	Adaptador salida	Raccord sortie	Ausgang Anschluss	1	
5	750 241	Reel assembly	Conjunto bobina	Ensemble tambour	Trommel Aggregat	1	
6	750 207	Spring washer	Arandela resorte	Rondelle ressort	Feder Ring	1	
7	850 303	Spring	Resorte	Ressort	Feder	1	
8	940 020	M6x12 DIN 933 screw	Tornillo M6 x 12 DIN 933	Vis M6 x 12 DIN 933	Schraube M6x12 DIN 933	8	
9	940 910	M5x8 DIN 964 screw	Tornillo M5 x 8 DIN 964	Vis M5 x 8 DIN 964	Schraube M5x8 DIN 964	6	
10	750 264	Spring Disc	Disco amortiguador	Disque ressort	Feder Scheibe	1	
11	750 101	Spring hub	Fijación resorte	Fixation ressort	Befestigung Feder	1	
12	750 609	Base	Base	Base	Grundlage	1	
13	750 104	Latch	Trinquete	Cliquet	Sperrklinke	1	
14	942 610	A-10 DIN 471 washer	Anillo E-10 DIN 471	Rondelle A-10 DIN 471	Ring A-10 DIN 471	1	
15	750 622	Left arm	Brazo izquierdo	Bras Gauche	Seiten Sperrklinke	1	
16	850 301	Latch spring	Resorte trinquete	Ressort cliquet	Feder Sperrklinke	1	
17	750 616	Swivel side supplement	Suplemento lateral rótula	Supplément latéral rotule	Schraube M6x8 DIN 933	1	
18	750 617	Latch side supplement	Suplemento lateral trinquete	Supplément latéral cliquet	Ring 10.5 DIN 433	1	A
19	750 621	Right arm	Brazo derecho	Bras droit	Seiten Drehgelenk	1	
20	750 203	Spring cover	Tapa resorte	Couvercle ressort	Deckel feder	1	
21	750 603	Upper hose roller bracket	Soporte rodillos superior	Support rouleau supérieur	Ausgang Schlauch	1	
22	750 604	Lower hose roller bracket	Soporte rodillos inferior	Support rouleau inférieur	Trommel Unterlage	1	
23	750 605	Long hose roller shaft	Eje largo	Axe long	Waagrecht Achse	2	
24	750 606	Short hose roller shaft	Eje corto	Axe court	Senkrechte Achse	2	
25	850 601	Horizontal hose roller	Rodillo horizontal	Rouleau horizontal	Waagrechte Rolle	2	
26	850 602	Vertical hose roller	Rodillo vertical	Rouleau vertical	Senkrecht Rolle	2	
27	940 822	M6 x 20 DIN 603 screw	Tornillo M6 x 20 DIN 603	Vis M6 x 20 DIN 603	Schraube M5x10 933	4	
28	941 106	M6 DIN 985 nut	Tuerca M6 DIN 985	Écrou M6 DIN 985	Mutter M5 DIN 985	4	
29	942 004	4.3 DIN 125 washer	Arandela 4.3 DIN 125	Rondelle 4.3 DIN 125	Ring 4.3 DIN 125	8	
30	750 618	Rod	Tirante	Entretoise	Arm	1	
31	850 302	Inlet hose ring	Anilla sujeción	Rondelle fixation	Befestigung Ring	1	A
32	850 600	Axis holder	Soporte eje	Axe support	Achse Halter	1	
33	750 228	Axis washer	Arandela eje	Rondelle axe	Achse Ring	1	
34	942 636	A-36 DIN 471 washer	Anillo E-36 DIN 471	Rondelle A-36 DIN 471	Ring A-36 DIN 471	1	
35	942 005	5.3 DIN 125 washer	Arandela 5.3 DIN 125	Rondelle 5.3 DIN 125	Ring 5.3 DIN 125	1	
36	940 311	M5 x 50 DIN 912 screw	Tornillo M5x50 DIN 912	Vis M5 x 50 DIN 912	Schraube M5x50 DIN 912	1	
37	940 027	M6 x 12 DIN 6921 screw	Tornillo M6 x 12 DIN 6921	Vis M6 x 12 DIN 6921	Mutter M6 DIN 985	10	
38	940 028	M6 x 15 DIN 6921 screw	Tornillo M6 x 15 DIN 6921	Vis M6 x 15 DIN 6921	Schraube M6x15 DIN 933	8	
39	940 912	M5 x 10 DIN 963 screw	Tornillo M5 x 10 DIN 963	Vis M5 x 10 DIN 963	Schraube M5x10 DIN 963	6	
40	750 613	Latch axle	Eje trinquete	Axe cliquet	Sperrklinkeachse	1	
41	750 614	Spring latch bolt	Bulon muelle trinquete	Boulon ressort cliquet		1	
42	940 036	M 8 x 12 DIN 933 screw	Tornillo M8 x 12 DIN 933	Vis M8 x 12 DIN 933	Schraube M8 x 12 DIN 933	2	
43	942 208	B 8 DIN 127 washer	Arandela B8, DIN 127	Rondelle B8, DIN 127	Ring B8, DIN 127	1	
44	942 108	B 8,4 DIN 9021 washer	Arandela B8,4 DIN 9021	Rondelle B8.4, DIN 9021	Ring B8,4 DIN 9021	1	
A	750 202	Spring cover assembly	Conjunto cubierta muelle	Ensemble couvercle ressort	Feder Abdeckung Aggregat	1	

Model Modelo Modèle Model	Swivel Rótula Rotule Drehgelenk	Hose stopper (48) Tope manguera (48) Butée (48) Schlauchstopper (48)	Main hose Manguera salida Tuyau de sortie Ausgangsschlauch	Side hose Manguera entrada Tuyau d'entrée Lufuhrschlauch
1663	1182 (45)	2026	822	829
1674	1182 (45)	2026	845	854
1680	1183 (46)	2022	870	879
1699	1184 (47)	2024	-	-



┌ Distributed by ┐

└

└