

2100 SERIES ELECTRONIC DIGITAL METER CONTADOR ELECTRÓNICO SERIE 2100

Technical service guide and spare parts listing
Guía de servicio técnico y recambios

Part N°/ Cód.:

2100 SERIES

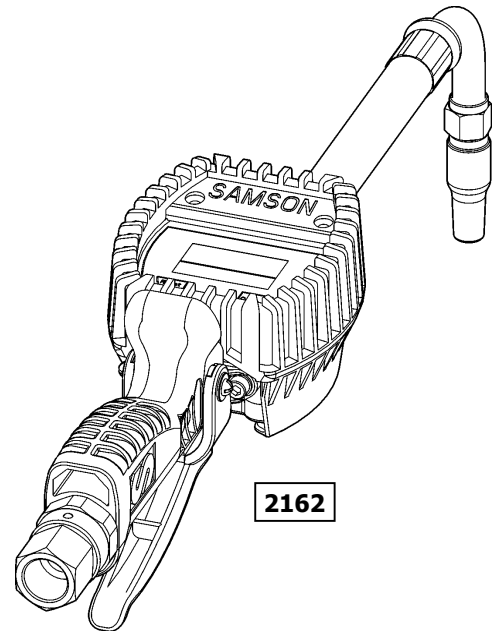
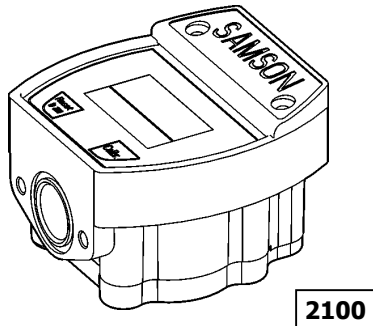
Description/ Descripción

E

Oval gear type Hose end meter/ In-line meter with electronic LCD display for Lubricants, Anti-Freeze and WW Fluid. The Hose end meter includes a progressive opening control valve for precise control of oil delivery, a ball-bearing inlet swivel with an extra large filter, and an outlet hose with non-drip tip.

SP

Pistola contadora/ Contador en línea de engranajes ovales y registrador electrónico para lubricantes y anti-congelante. La pistola contadora incluye una válvula con apertura progresiva para un mejor control del caudal de suministro, rótula de entrada con filtro y extensión con boquilla anti-goteo.



Installation/ Instalación

E

1. Install the outlet extension to the outlet thread of the meter and tighten it well (fig 2).
2. Thread the dispensing hose to the inlet swivel of the hose end meter using Loctite® 242 (provided).

SP

1. Coloque la extensión a la salida de la pistola y apriete firmemente (Fig. 2).
2. Rosque la manguera de suministro a la rótula de entrada de la pistola contadora usando sellador.

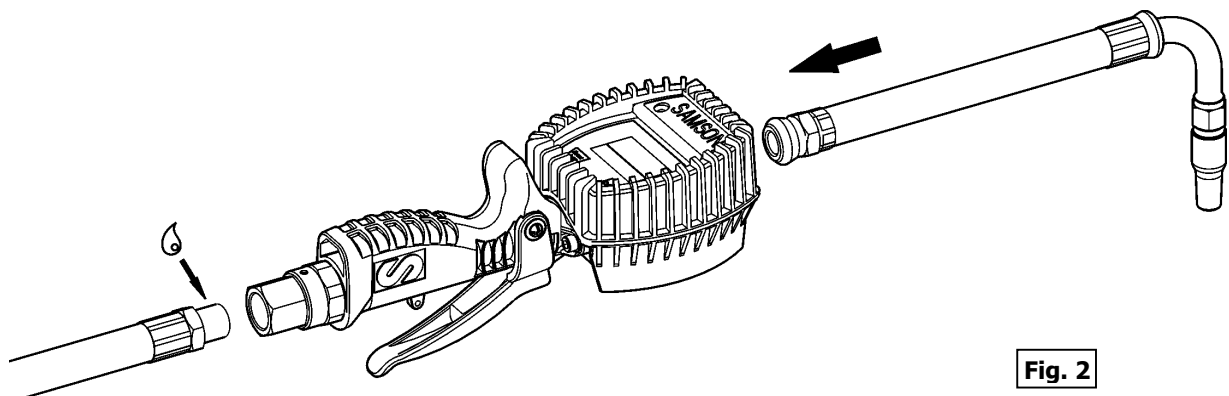


Fig. 2

Operation/ Modo de empleo

E

The meter is delivered ready for use, and needs no additional attention even after a long storage period.

If the display is not turned on, or the "low battery" indication (2) appears in the display, see Replacing batteries.

The meter has two totalizer registers incorporated; one resettable (4) and another non-resettable (5). To bring up the resettable total register, press the reset button (3). If the reset button is pressed again (immediately), the resettable total register is set to zero. If not, after a few seconds the non-resettable total register will appear.

NOTE: The reset button (3) must be pressed prior each delivery to clear the partial reading (1).

SP

El contador está suministrado listo para usar, y no necesita manipulación alguna aún después de un largo tiempo de almacenaje.

Si la pantalla no está encendida, o el indicador de baja tensión (2) se muestra en la pantalla, ver Sustitución de pilas.

El contador tiene incorporado dos totalizadores; uno con posibilidad de puesta a cero y otro sin esta posibilidad. Para visualizar la cantidad acumulada en el totalizador con posibilidad de puesta a cero, presionar el botón "Reset" (3). Si se vuelve a presionar este botón inmediatamente, este totalizador se pone a cero. Sino, después de algunos segundos aparecerá la cantidad acumulada en el totalizador sin posibilidad de puesta a cero.

ATENCIÓN: Antes de cada servicio, presionar el botón de puesta a cero (3) para inicializar el contador parcial (1).

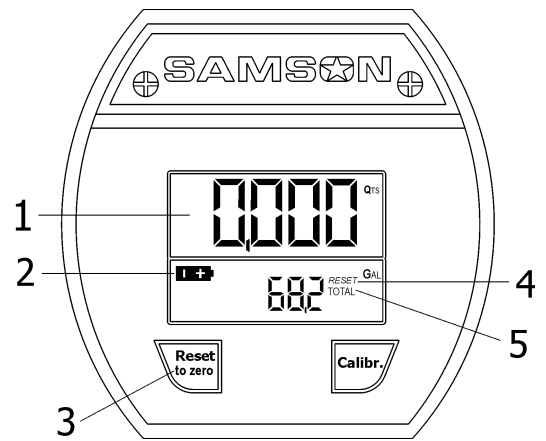


Fig. 3

Measuring units/ Unidades de medición

E

It is convenient to change the measuring units in the meter according to the following combinations (Partial reading – Total register): Gal – Gal, Qts – Gal, Pts – Gal, L – L.

To change the measuring units, press and hold the Reset and the Calibr buttons until the display appears showing 'Unit' as in fig. 4. Use the Reset button to change units and press the Calibr button to confirm.

SP

Es posible cambiar las unidades de medición del contador según las siguientes combinaciones (Registrador parcial – Totalizador): Gal – Gal, Qts – Gal, Pts – Gal, L – L.

Para cambiar las unidades de medición, mantener los botones "Reset" y "Calibr" presionados hasta que la pantalla aparece como en Fig. 4. Utilizar el botón "Reset" para elegir unidades y mantener el botón "Calibr" para confirmar.

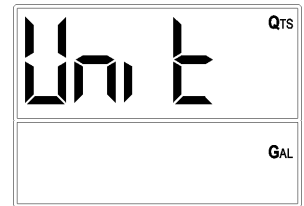


Fig. 4

Replacing batteries/ Sustitución de pilas

E

1. Remove the two screws and the battery cover (1) (Fig.5).
2. Replace the old batteries with new ones (2xAAA Alkaline). **NOTE:** Always replace both batteries at the same time. Confirm that the batteries are placed in their correct position.
3. Reattach the battery cover (1).
4. Press the reset button to turn on the meter display.

SP

1. Destornillar y retirar los tornillos y la tapa de las baterías (1) (Fig. 5).
2. Sustituir las baterías por nuevas (2xtamaño AAA alcalinas). **NOTA:** Sustituir siempre las dos pilas a la vez. Asegurar que la posición de las pilas es la correcta.
3. Volver a montar la tapa de las baterías (1).
4. Presionar el botón puesta a cero para encender la pantalla.

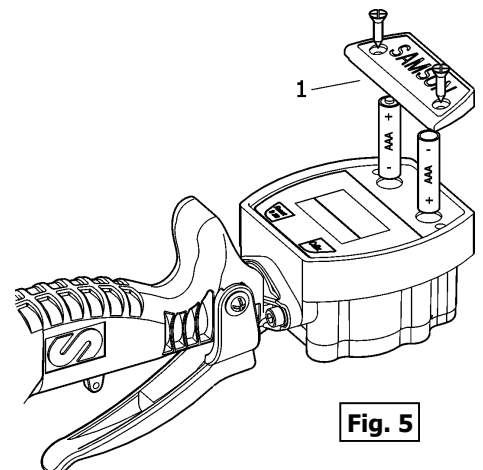


Fig. 5

Cleaning the measuring chamber/ Limpiar la cámara de medición

E

It is not necessary to separate the meter from the oil control gun to clean the chamber.

WARNING: Do not open the control valve by pressing the trigger while cleaning the measuring chamber.

1. Remove the cover at the back of the meter.
2. Remove the oval gears.
3. Clean the chamber and the gears carefully using a soft brush.
4. Replace the gears, then reattach the cover as shown in figure 6.

SP

No es necesario separar el contador de la pistola de control de aceite para limpiarlo. **ATENCIÓN:** Ten cuidado de no abrir la pistola de control de aceite presionando el gatillo de forma accidental durante la limpieza del contador.

1. Retirar la cubierta inferior del contador.
2. Retirar los engranajes ovales.
3. Limpiar la cámara de medición y los engranajes cuidadosamente utilizando un cepillo suave.
4. Volver a colocar los engranajes, la junta y la tapa inferior como muestra la figura 6.

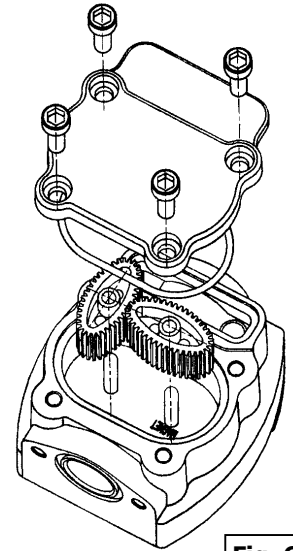


Fig. 6

Trouble shooting/ Anomalías y sus soluciones

Symptom	Possible Causes	Solution
METER		
Faded display	Weak batteries	Replace the batteries
No reading in the display	Dead batteries	Replace the batteries
Display Blank	Meter has not been reset after battery replacement	Press the reset key
The meter is not accurate	Wrong calibration factor	Calibrate the meter
	Flow rate is outside the working flow range	Increase or decrease the flow rate
The display is on but the meter does not work	Gears placed incorrectly after cleaning the measuring chamber	Place the gears in the right position
Reduced flow	Clogged inlet screen	Clean the inlet screen
	Obstructed gears	Clean the measuring chamber
GUN		
Oil leaking in closed position	Contaminated valve seat or damaged valve	Clean the valve seat and if necessary, replace damaged parts
Oil leaking through trigger cam	Damaged O rings	Replace O rings

Síntoma	Posibles causas	Solución
CONTADOR		
Lectura borrosa o poco clara	Baterías gastadas	Cambiar las baterías
El display no muestra ninguna señal	Baterías gastadas	Cambiar las baterías
	No se realizó la puesta a cero después de cambiar las baterías	Presionar el botón puesta a cero
Fallos en la precisión del contador	Factor de calibración errónea	Calibrar el contador correctamente
	El caudal suministrado está fuera del rango de caudales	Ajustar el caudal de fluido dentro del rango de caudales del contador
El contador no cuenta aunque el display esté encendido	Los engranajes están mal colocados	Verifique que los engranajes están en la posición
Caudal reducido	El filtro de entrada (opcional) está obstruido	Limpiar el filtro de entrada
	Los engranajes están obstruidos	Limpiar la cámara de medición
GUN		
Salida de aceite en posición cerrado	Válvula gastada o impurezas en el asiento de la válvula	Limpiar el asiento de la válvula y sustituir las piezas en caso de deterioro
Fuga de aceite por el eje del gatillo	Junta tórica deteriorada	Sustituir la junta tórica

Technical information/ Información técnica

E

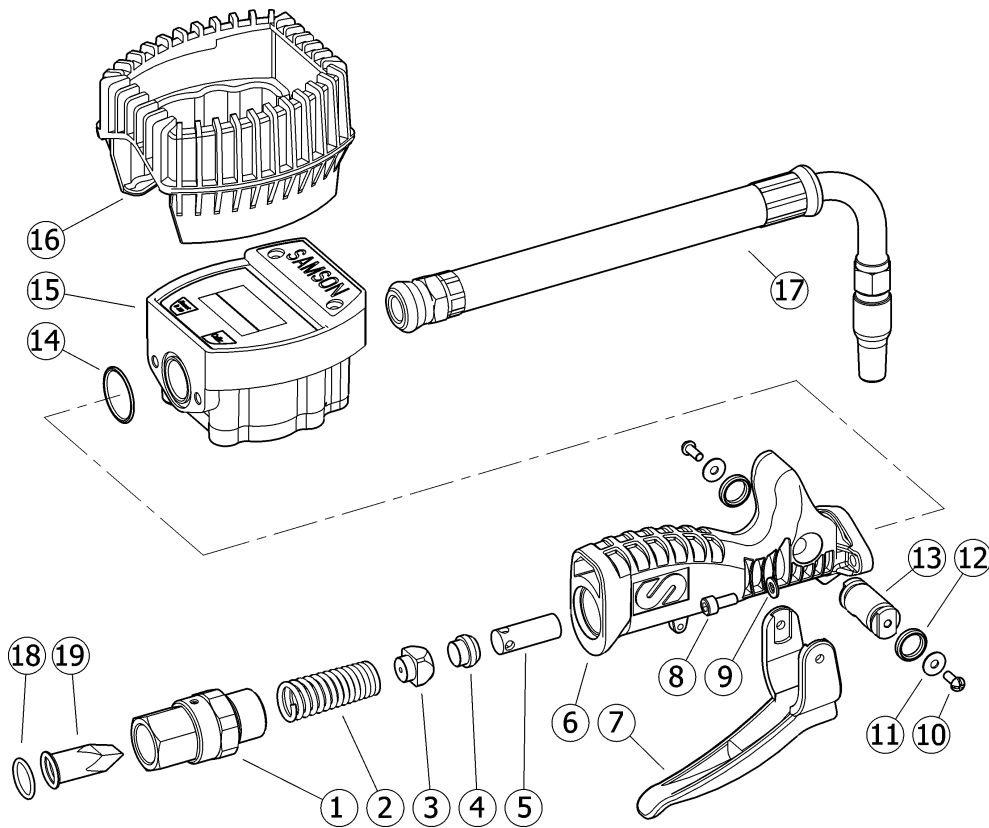
Please do not calibrate the meter, as it is not necessary.

SP

Por favor, no calibrar el contador, ya que no es necesario.

Max. Working Pressure	Presión máxima de trabajo	1000PSI / 70 bar
Min. Rupture Pressure	Presión mínima de rotura	2000 PSI / 140 bar
Delivery range	Caudal	¼ - 5 GPM / 1-20 l/min
Max. Pressure drop	Pérdida de carga	18 PSI / 1.25 bar
Temperature range	Temperatura	32°F - 40°C / 0°C - 40°C
Max./min. fluid viscosity	Max./min. viscosidad de fluido	5000/5 mPa/s
Accuracy (unadjusted)	Precisión (sin ajuste)	± 1 %
Weight	Peso	3.5 LBS / 1.6 kg

Spare parts/ Recambios



Pos	Part N°	Description	Descripción
1	1127	Swivel	Rótula
2	836302	Spring	Muelle
3	736608	Valve holder	Porta-válvula
4	836500	Valve	Válvula
5	736607	Sleeve	Empujador
6	736106	Body	Cuerpo
7	736102	Trigger	Gatillo
8		Screw	Tornillo
9		Washer	Arandela
10	940102	Screw	Tornillo

Pos	Part N°	Description	Descripción
11	942104	Washer	Arandela
12	946068	O ring	Junta tórica
13	736606	Cam	Eje
14	946083	O ring	Junta tórica
15	2100	Meter	Contador
16	836504	Meter protection	Protección contador
17	1128	Outlet hose	Extensión
18	946014	O ring	Junta tórica
19	836404	Filter	Filtro
1-13, 18, 19	736625	Replacement Handle Assembly	Montaje de la pistola del reemplazo