



55:1 RATIO AIR OPERATED GREASE PUMP PUMPMASTER 3+3
BOMBA NEUMÁTICA DE GRASA PUMPMASTER 3+3, RATIO 55:1
POMPE PNEUMATIQUE À GRAISSE PUMPMASTER 3+3, RAPPORT DE PRES. 55:1
DRUCKLUFT-FETTPUMPE MODELL PUMPMASTER 3+3, ÜBERSETZUNG 55:1



Parts and technical service guide
Guía de servicio técnico y recambio
Guide d'instructions et pièces de rechange
Teile und technische Betriebsanleitung

Part no/ Cód./ Réf./ Art. Nr.:
332, 334

Description/ Descripción/ Description/ Beschreibung

GB

Compressed air operated piston reciprocating pump that allows to pump all types of mineral greases. Suitable for installations with medium length piping to supply up to two grease outlets simultaneously. This pump is mounted directly on 120lb (Part. No. 332) and 1400lb drums (Part. No. 334).

E

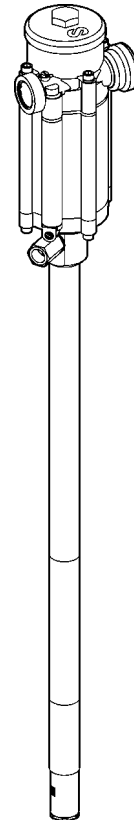
Bomba de pistón alternativo accionada por aire comprimido, que permite bombear todo tipo de grasas minerales. Aplicable en instalaciones con conducciones de longitud media para dar servicio simultáneamente hasta a dos puntos de suministro de grasa. La bomba se monta directamente sobre bidones de 50kg (Ref. 402000) o de 185kg (Ref. 402025).

F

Pompe à piston alternatif actionnée par air comprimé. Permet de distribuer tous types de graisses minérales. Cette pompe est particulièrement recommandée pour des installations de distance moyenne dotées de deux postes de distribution pouvant travailler simultanément. La pompe est montée directement sur tonnelet de 50 Kg (Réf : 402000) ou sur fût de 180 Kg (Réf : 402025).

D

Druckluftbetriebene Kolbenpumpe, geeignet für alle Mineral-Fette. Für den Anschluß an durchschnittlich lange Leitungen und bis zu zwei Abgabestellen. Die Pumpe wird direkt auf 50kg-(Art.-Nr.: 402000) und 185kg-Fässer (Art.-Nr.: 402025) montiert.



Installation/ Instalación/ Installation/ Installation

GB

To install the pump on the drum, use the included bung adaptor. Fasten the cover (1938 for 400lb drum and 1936 for 120lb drum) onto the drum and screw the nut of the bung adaptor into the 2" bung opening of the cover. Insert the pump through the nut and fix it with the star nut to the desired height (See figure 2).

E

Para instalar la bomba en el bidón, use el adaptador ajustable suministrado con la bomba. Fije la tapa (418006 para bidón de 185 Kg. y 418016 para bidón de 50 Kg.) sobre el bidón y rosque la tuerca del adaptador ajustable en la rosca de la tapa. Inserte la bomba por la tuerca y fijela con la estrella a la altura deseada (Ver figura 2).

F

La pompe peut être installée directement sur fût à l'aide d'un adaptateur réglable fourni avec la pompe. Fixer le couvercle (418006 sur fût de 180 Kg et 418016 sur tonnelet de 50 Kg) sur fût/tonnelet et serrer l'écrou de l'adaptateur ajustable au filet du couvercle. Introduire la pompe par l'écrou et la fixer à la hauteur désirée à l'aide de la fausse-bonde (voir figure 2).

D

Die Pumpe mit dem beigefügten Adapter am Faß montieren. Den Deckel (418006 für 185kg-Faß und 418016 für 50kg-Faß) auf dem Faß befestigen und die Mutter des Adapters in die 2"-Öffnung des Deckels schrauben. Die Pumpe durch die Mutter einführen und mit der Sternschraube in der gewünschten Höhe befestigen. (siehe Bild 2).

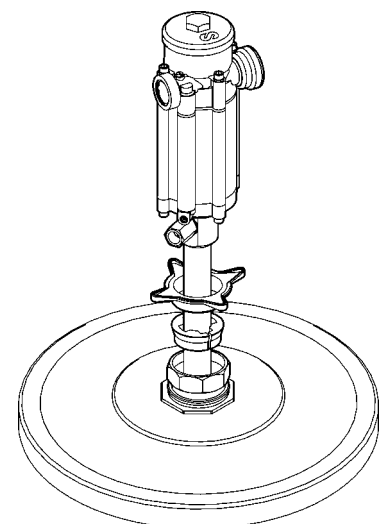


Fig. 2

GB

See figure 3 for a typical installation with all the recommended accessories for the pump to operate correctly.

NOTE: The compressed air supply must be fixed between 3 and 10 bar (40 – 140 psi), being 6 bar (90 psi) the recommended pressure. An air closing valve must be installed, in order to be able to close the compressed air line at the end of the day (If the air inlet not is closed and there is a leakage in some point of the grease outlet circuit, the pump will start automatically, emptying the container).

E

A título informativo, se muestra en la figura 3 una instalación típica con todos los elementos recomendados para su correcto funcionamiento.

NOTA: La presión de alimentación de aire debe estar comprendida entre 3 y 10 bares siendo 6 bares la presión recomendada. Es aconsejable instalar, asimismo, una válvula de cierre para poder cerrar la alimentación de aire al final de la jornada (En caso de roturas o fugas en la salida de grasa, si la alimentación de aire no está cerrada, la bomba la bomba se pondría en marcha automáticamente, pudiendo vaciarse completamente el depósito).

F

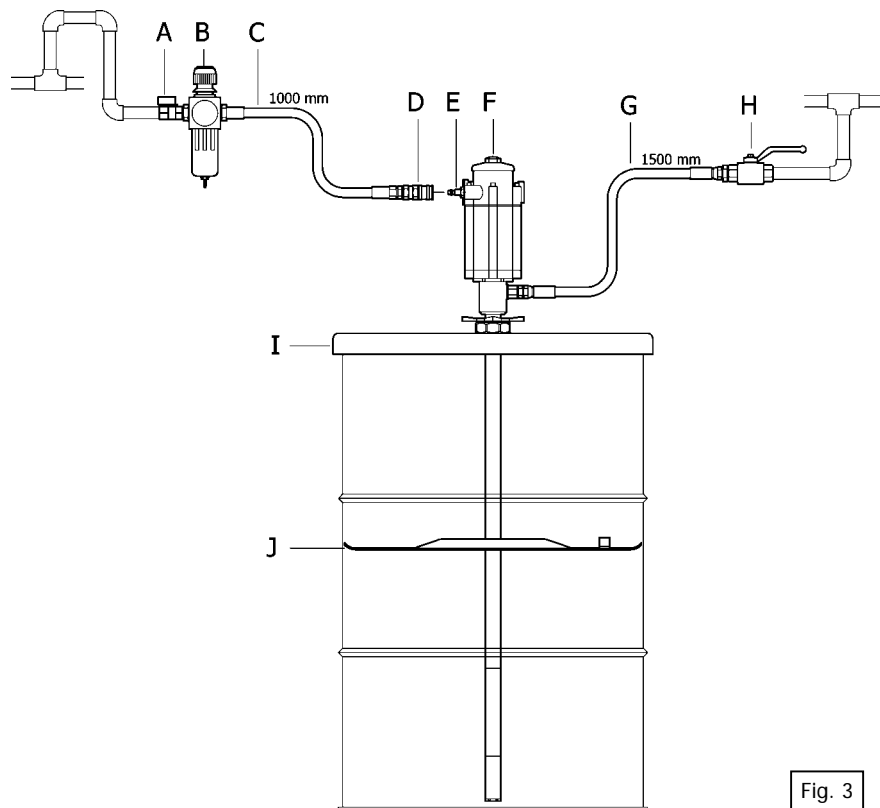
La figure 3 vous présente à titre informatif une installation typique dotée de tous les éléments recommandés pour son bon fonctionnement.

NOTE : La pression d'alimentation en air doit être comprise entre 3 et 10 bar sachant que la pression recommandée est de 6 bar. Il est également vivement conseillé d'installer une vanne d'arrêt afin de pouvoir fermer à tout moment l'alimentation en air et éviter ainsi tout risque d'incidents malheureux. En effet, en cas de fuite ou de rupture au niveau de la sortie de graisse et si malencontreusement l'alimentation en air n'a pas été coupée, la pompe se mettrait dans ce cas automatiquement en marche tandis que le fût risquerait de se vider entièrement.

D

Bild 3 zeigt die Installation aller empfohlenen Teile, die für ein einwandfreies Funktionieren der Pumpe erforderlich sind.

ACHTUNG: Die Druckluftzufuhr muß zwischen 3 und 10 bar liegen. Der ideale Druck liegt bei 6 bar. Ein Absperrventil sollte unbedingt eingebaut werden, damit die Luftzufuhr jederzeit abgestellt werden kann, insbesondere bei Arbeitsschluß. (Ist die Luftzufuhr nicht geschlossen, kann es bei einem Leck im System zum automatischen Anlaufen der Pumpe und dadurch bis zum völligen Entleeren des Behälters kommen).



Pos	Description	Descripción	Description	Beschreibung	Part No./ Cód./ Réf./ Art. Nr.
A	Air closing valve	Válvula de corte de aire	Vanne d'arrêt pour ligne d'air	Absperrventil	2088
B	Filter Regulator	Filtro Regulador	Régulateur/filtre	Filter-Regulator	956
C	Air hose	Manguera de aire	Flexibles de liaison air	Druckluftschlauch	813
D	Quick coupling	Enchufe rápido	Raccord rapide	Schnellkupplung	938
E	Connection nipple	Conector Rápido	Embout pour raccord rapide	Anschlussnippel	941
F	Pump	Bomba	Pompe	Pumpe	332/334
G	Grease hose	Manguera grasa	Flexible graisse	Fettschlauch	884
H	Grease closing valve	Válvula de cierre de grasa	Vanne d'arrêt pour circuit graisse	Fett-Absperrventil	2077
I	Cover	Tapa	Couvercle	Deckel	1936/1938
J	Follower disc	Plato seguidor	Plateau suiveur	Folgekolben	964/ 966

Operation/ Modo de empleo/ Mode d'emploi/ Handhabung

GB

This pump is self-priming. To prime it the first time, connect the air supply to the pump while keeping the outlet gun opened, and increase the air pressure from 0 to the desired pressure by using a pressure regulator. Once grease starts flowing through all the outlets, the pump is primed.

The pump starts to pump when the outlet valve is opened, for example a grease control gun.

NOTE: *It is important that the lower valve does not get in contact with dirty areas, such as a workshop floor, because it may enter dirt or foreign particles that can damage the pump mechanism.*

E

Esta bomba es auto-cebante. Para cebarla la primera vez, conectar el aire a la bomba manteniendo abierto la pistola de salida, incrementando la presión lentamente desde 0 bares a la presión deseada con el regulador de presión. La bomba está cebada cuando grasa sale por todas las salidas.

La bomba empieza a bombear cuando se abre la válvula de salida, por ejemplo una pistola de control de grasa.

NOTA: *Es importante que la válvula de pie no esté en contacto con zonas sucias, tales como el suelo del taller, porque puede ensuciarse con virutas o partículas que podrían llegar a dañar el mecanismo de la bomba.*

F

Cette pompe est auto-amorçante. Pour l'amorcer pour la première fois, maintenir tout d'abord le pistolet de sortie ouvert, brancher l'air à la pompe tout en augmentant lentement la pression à partir de 0 bar jusqu'à atteindre la pression désirée à l'aide du régulateur de pression. La pompe sera donc amorcée dès que la graisse sortira par toutes les sorties.

Cette pompe commence à produire dès que la vanne d'arrêt est ouverte ou lorsque par exemple la poignée de distribution graisse est branchée.

NOTE : *Il est primordial que le clapet de pied ne soit pas en contact avec des impuretés qui pourraient nuire le mécanisme de la pompe.*

D

Die Pumpe ist selbststartend. Zum ersten Starten die Luftzufuhr anschliessen und den Fettauslauf offen lassen. Langsam den Druck mit Hilfe des Manometers von 0 auf den benötigten Druck erhöhen. Sobald Fett an allen Auslaufstellen austritt, ist die Pumpe in Funktion. Sie beginnt zu arbeiten, sobald ein Abgabeventil geöffnet wird, z. B. eine Fettpistole.

ACHTUNG: *Es ist wichtig, daß das Fussventil nicht mit Schmutz in Berührung kommt, z. B. Werkstattboden. Dies kann zu ernsthaften Beschädigungen an den Dichtungen führen.*

GB

Symptoms	Possible Reasons	Solutions
The pump is not working or there is no fluid delivery.	No suitable air supply pressure.	Increase the air supply pressure.
	Some outlet circuit element is clogged or closed.	Clean or open the outlet circuit.
	There is an air pocket in the grease inlet area.	Compact the grease.
The pump begins to operate very fast.	The drum is empty or the grease level is beneath the suction tube inlet.	Replace the drum or insert the suction tube until it reaches the grease level.
The pump keeps on operating although the grease outlet is closed.	There is a grease leakage in some point of the circuit.	Verify and tighten or repair.
Grease leakage through the air outlet muffler.	Grease has passed over to the air motor caused by worn or damaged packing set.	Replace the packing set (repair kit).
Air leakage through the air outlet muffler.	The O-rings of the distributor axle (21) or the bushing (16) worn or damaged.	Replace the axle assembly (21) and/ or the bushing assembly (16).
	The inverter O-rings are worn or damaged.	Replace the inverter O-rings.
Decrease of the grease delivery.	Dirt in upper valve or foot valve.	Dismount and clean, replace if damaged.
	Dirt in muffler (18).	Clean or replace the muffler (18).

E

Síntomas	Posibles causas	Soluciones
La bomba no funciona o no hay entrega de grasa	Presión de suministro de aire no adecuada	Incremente la presión del aire de suministro
	Algún elemento del circuito de salida está obstruido o cerrado.	Limpie o abra el circuito de salida.
	Se ha creado bolsas de aire alrededor de la zona de succión de la bomba.	Compactar la grasa.
La bomba empieza a bombear mucho más de prisa.	El bidón esta vacío o el nivel de grasa esta por debajo de la entrada de grasa de la bomba.	Sustituir el bidón o calar el tubo de succión hasta llegar a la grasa.
La bomba sigue funcionando aunque se cierre la salida de grasa.	Existe fuga de grasa en algún punto del circuito.	Verificar y apretar o reparar.
Pérdida de grasa por el silenciador de escape de aire.	La grasa ha pasado al motor de aire causado por desgaste o deterioro del conjunto empaquetadura.	Sustituir el conjunto empaquetadura (kit de reparación).
Pérdida de aire por el silenciador de escape de aire.	Juntas tóricas del eje (21) o la camisa (16) del distribuidor gastadas o dañadas.	Sustituir el conjunto eje (21) o/ y el conjunto camisa (16) del distribuidor.
	Las juntas de la varilla de inversión gastadas o dañadas.	Sustituir las juntas de la varilla de inversión(24).
Disminución del caudal de impulsión.	Válvula de pie o válvula superior con impurezas.	Desmontar y limpiar. Sustituir en caso de deterioro.
	Silenciador(18) con impurezas.	Limpiar o sustituir el silenciador (18).

F

Symptômes	Causes possibles	Solutions
La pompe ne fonctionne pas ou ne distribue pas de graisse.	Problème au niveau de la pression d'air.	Augmenter la pression d'air de distribution.
	Un des éléments du circuit de sortie est bouché ou fermé.	Nettoyer ou ouvrir le circuit de sortie.
	Une poche d'air s'est formée au niveau de la zone d'aspiration de la pompe.	Compacter la graisse.
La pompe commence à fonctionner plus vite qu'elle ne devrait.	Le réservoir est vide ou le niveau de graisse est inférieur à celui d'entrée de graisse de la pompe.	Remplacer le fût/ tonnelet ou caler le tube d'aspiration jusqu'à atteindre la graisse.
Fuite de graisse au niveau du silencieux de sortie d'air.	La graisse s'est introduite au niveau du moteur d'air en raison de l'usure voire même de la rupture de l'ensemble porte-joints.	Remplacer l'ensemble porte-joints (kit de réparation).
Fuite d'air au niveau des silencieux de sortie d'air.	Les joints toriques de l'axe (16) ou du manchon (21) du distributeur sont usés ou abimés.	Remplacer l'axe du distributeur (21) et/ ou le manchon du distributeur (16).
	Les joints de la tige d'inversion sont usés ou abimés.	Remplacer les joints.
Diminution du débit d'impulsion.	Présence d'impuretés au niveau du clapet de pied.	Démonter et nettoyer. Remplacer la pièce si cette dernière est endommagée.
	Présence d'impuretés au niveau du silencieux (18).	Démonter et nettoyer. Remplacer le silencieux (18) si nécessaire.

D

Symptome	mögl. Ursache	Lösung
Die Pumpe arbeitet nicht oder fördert kein Fett.	Luftdruckprobleme.	Luftdruck erhöhen.
	Eine Auslaufleitung ist verstopft oder geschlossen.	Reinigen oder öffnen.
	Luftblasen im Fett.	Fett verfestigen.
Die Pumpe arbeitet schneller.	Das Faß ist leer, Fettpegel zu niedrig, Saugrohr zu kurz.	Faß tauschen oder Saugrohr tiefer setzen.
Die Pumpe arbeitet wieder, obwohl der Auslauf geschlossen ist.	Undichte Stellen im System.	Prüfen, abdichten, evtl. reparieren.
Fettverlust am Schalldämpfer.	Fettverlust in den Luftmotor verursacht durch abgenutzte oder beschädigte Dichtungen	Dichtungssatz austauschen.
Luftverlust am Schalldämpfer.	Die O-Ringe der Verteiler-Achse (21) oder Buchse (16) sind unbrauchbar.	Die Achse (21) und/oder die Buchse (16) komplett ersetzen.
	Die O-Ringe im Umkehrschalter sind unbrauchbar.	O-ringe ersetzen.
Fettförderung reduziert.	Schmutz im oberen Ventil oder im Fußventil.	Zerlegen, reinigen, falls beschädigt, ersetzen.
	Schmutz im Schalldämpfer (18).	Reinigen oder ersetzen.

Repair and cleaning procedure/ Procedimientos de reparación y limpieza/ Instructions de réparation et de nettoyage/ Reparatur- und Reinigungsanleitung

GB

WARNING: Before starting any kind of maintenance or repairing, disconnect the compressed air supply and action the valve to relieve the grease pressure.

E

ATENCIÓN: Antes de empezar cualquier tipo de mantenimiento o reparación, desconecte el aire de alimentación y accione la válvula de salida para soltar la presión de la grasa.

F

ATTENTION : Avant de commencer toute opération de nettoyage ou d'entretien, il faut obligatoirement débrancher l'alimentation en air et actionner la vanne de sortie pour relâcher toute la pression de la graisse.

D

ACHTUNG: Vor Beginn jeglicher Arbeiten am Gerät die Luftzufuhr abschalten und das Auslaufventil öffnen, um den Fettdruck abzubauen.

Separate the air motor from the pump/ Como separar el motor de aire de la bomba/ Comment séparer le moteur d'air de la pompe/ Trennen des Luftmotors von der Pumpe

GB

1. Attach the pump to a vice in horizontal position, grabbing it by the suction tube.
2. Unthread the air motor from the suction tube (44) and pull out the air motor until the pin (34) get visible (Fig. 4).
3. Remove the pin and unthread the rod (43) until it is loosened (Fig. 5).

E

1. Fijar la bomba en una mordaza agarrando por el tubo de aspiración (47) con la bomba en posición horizontal.
2. Desenroscar el motor de aire del tubo de aspiración(44) y tirar el motor de aire hacia fuera hasta quedar visible el pasador(34) (Fig. 4).
3. Quitar el pasador(34) con botador y desenroscar el eje de conexión (43) hasta soltarse (Fig. 5).

F

1. Placer la pompe à l'horizontale et tenir le tube d'aspiration (47) de cette dernière à l'aide d'un établi.
2. Desserrer le tube d'aspiration (44) du corps de la pompe et tirer ce dernier jusqu'à atteindre le goujon (34) (Fig. 4).
3. Retirer le goujon (34) à l'aide d'un repoussoir et desserrer l'axe de connexion (43) jusqu'à ce que ce dernier se lâche (Fig. 5).

**Separate the air motor from the pump/ Como separar el motor de aire de la bomba/
Comment séparer le moteur d'air de la pompe/ Trennen des Luftmotors von der Pumpe**

D

1. Die Pumpe auf einer Werkbank waagrecht am Saugrohr in einen Schraubstock spannen.
2. Den Luftmotor vom Saugrohr (44) abschrauben und herausziehen, bis der Stift (34) sichtbar ist (Bild 4).
3. Den Stift entfernen und die Gewindestange (43) abschrauben, bis sie abnehmbar ist (Bild 5).

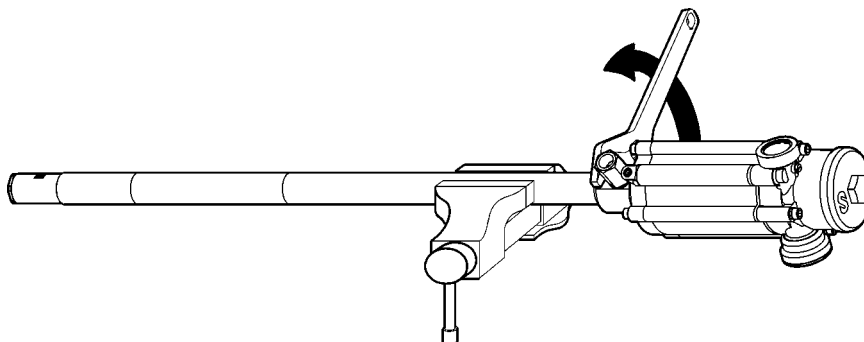


Fig. 4

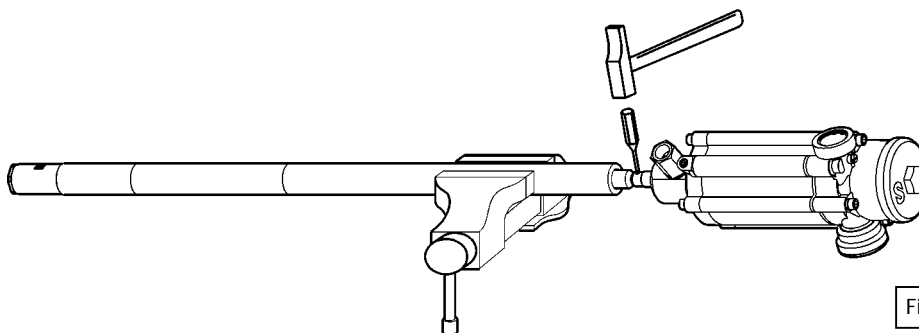


Fig. 5

Air distributor/ Distribuidor de aire/ Distributeur d'air/ Luftverteiler

GB

1. Unthread the plug (23) and remove the circlip (13), the muffler (14) and the muffler support (15).
2. Remove the distributor axle (21) (fig. 6).
3. Unthread the screw (8) completely and remove the distributor bushing (16) carefully.
4. Lubricate the new distributor bushing with its O-rings, insert it from the side of the plug (23) and hold something to stop it at the side of the muffler(14). Be very careful so that the bushing does not get damaged.
5. Assemble the rest following previous instructions, reversing each step.

E

1. Desenroscar el tapón (23) y quitar el anillo seguridad (13), el silenciador (14) y el suplemento filtro(15).
2. Quitar el eje distribuidor (21) (Fig. 6).
3. Soltar el tornillo (8) por completo y usar un botador para cuidadosamente quitar la camisa del distribuidor (16).
4. Lubricar y colocar la nueva camisa con sus juntas, insertándola desde el lado del tapón (23), teniendo un tope en el lado del silenciador(14). Procurar no dañar la camisa.
5. Volver a montar el resto en orden contrario.

F

1. Desserrer le bouchon (23) et retirer l'anneau de sécurité (13), le silencieux (14) ainsi que la portée du filtre (15).
2. Démonter l'axe du distributeur (21) (Fig. 6).
3. Dévisser totalement la vis (8) et retirer soigneusement le manchon du distributeur (16) à l'aide d'un repoussoir.
4. Lubrifier et placer le nouveau manchon ainsi que ses joints toriques en l'introduisant sur le côté du bouchon (23), en tenant compte de la butée du silencieux (14) et en prenant soin de ne pas l'endommager.
5. Remonter la pompe en suivant le processus inverse.

Air distributor/ Distribuidor de aire/ Distributeur d'air/ Luftverteiler

D

1. Die Verschlusskappe (23) abschrauben und den Sicherheitsring (13), den Dämpfer (14) und die Dämpferhalterung (15) entfernen.
2. Die Verteilerachse (21) entfernen (Bild 6).
3. Die Schrauben (8) vollständig lösen und die Verteilerbuchse (16) vorsichtig entfernen.
4. Die neue Verteilerbuchse mit ihren O-Ringen schmieren und sie auf der Seite der Verschlusskappe (23) einsetzen, gut halten und bis zum Dämpfer (14) schieben. Darauf achten, daß die Verteilerbuchse nicht beschädigt wird.
5. Den Rest gemäß dieser Anleitung in umgekehrter Reihenfolge zusammenbauen (Bild 6).

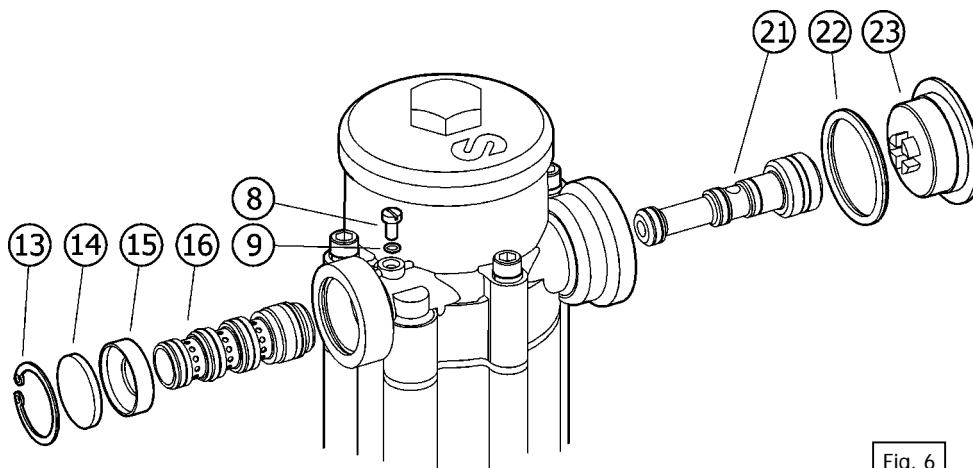


Fig. 6

Clean the muffler/ Limpiar el silenciador/ Comment nettoyer le silencieux/ Reinigung des Dämpfers

GB

1. Unthread the filter plug (19) and remove the muffler (18).
2. Clean the muffler carefully and replace it in its position; thread the plug (19).

E

1. Desenroscar la tuerca de fijación (19) y quitar el silenciador (18).
2. Limpiar el silenciador (18) bien y volver a colocarlo en su posición; roscar la tuerca de fijación (19).

F

1. Desserrer l'écrou de fixation (19) et retirer le silencieux (18).
2. Bien nettoyer le silencieux (18) et le replacer; serrer l'écrou de fixation (19).

D

1. Die Filterkappe (19) abschrauben und den Dämpfer (18) entfernen.
2. Den Dämpfer vorsichtig reinigen und ihn wieder einsetzen. Die Filterkappe (19) wieder aufschrauben.

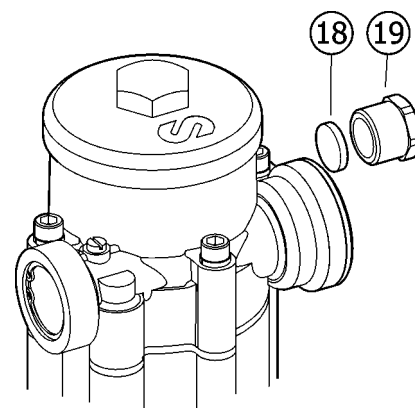


Fig. 7

Air motor seals/ Juntas del motor de aire/ Les joints du moteur d'air/ Luftmotor-Dichtungen

GB

1. Unthread the plug (1) and remove the cover (2). Unthread the nut (3) and remove the washer (4), the guide ring (5) and the air escape ring (11) with their O-rings, and the washers (10).
2. Unthread the screws (20) and remove the inverter head (17).
3. Unthread the inverter rod (24) and remove the O-rings (6).
4. Unthread the screws (37), remove the air cylinder (28) and take out the piston assembly (25, 32 and 40).
5. Replace the damaged parts and assemble following previous instructions, reversing each step.

E

1. Desenroscar el tapón superior(1) y quitar la tapa(2). Desenroscar la tuerca(3) y quitar la arandela(4), el anillo guía(5) y el anillo escape(11) con sus juntas tóricas, y quitar las arandelas (10).
2. Desenroscar los tornillos(20) y quitar la cabeza de inversión(17).
3. Desenroscar la varilla de inversión(24) y quitar las juntas tóricas (6).
4. Desenroscar los tornillos (37), quitar el cilindro de aire (28) y extraer el conjunto embolo (25, 32 y 40).
5. Sustituir las piezas dañadas y volver a montar en orden contrario.

F

1. Desserrer le bouchon supérieur (1) et retirer le couvercle (2). Desserrer l'écrou (3) et retirer la rondelle (4), l'anneau guide (5) ainsi que l'anneau d'échappement (11) avec leurs joints toriques. Retirer aussi les rondelles (10).
2. Dévisser les vis (20) et retirer la tête d'inversion (17).
3. Desserrer la tige d'inversion (24) et retirer les joints toriques (6).
4. Dévisser les vis (37), retirer le cylindre d'air (28) et sortir l'ensemble piston (25, 32 et 40).
5. Remonter le tout en suivant le processus inverse.

D

1. Die Schraube (1) lösen und den Deckel (2) abnehmen. Die Mutter (3) abschrauben, die Beilagscheibe (4), den Führungring (5), den Entlüfterring (11) mit den O-Ringen und Beilagscheiben (10) entfernen.
2. Die Schrauben (20) lösen und den Inverterkopf (17) entfernen.
3. Die Inverter-Gewindestange (24) abschrauben und die O-Ringe (6) entfernen.
4. Die Schrauben (37) lösen, den Luftzylinder (28) entfernen und den kompletten Kolben (25,32 und 40) herausnehmen.
5. Die beschädigten Teile ersetzen und wieder gemäß dieser Anleitung in umgekehrter Reihenfolge zusammenbauen.

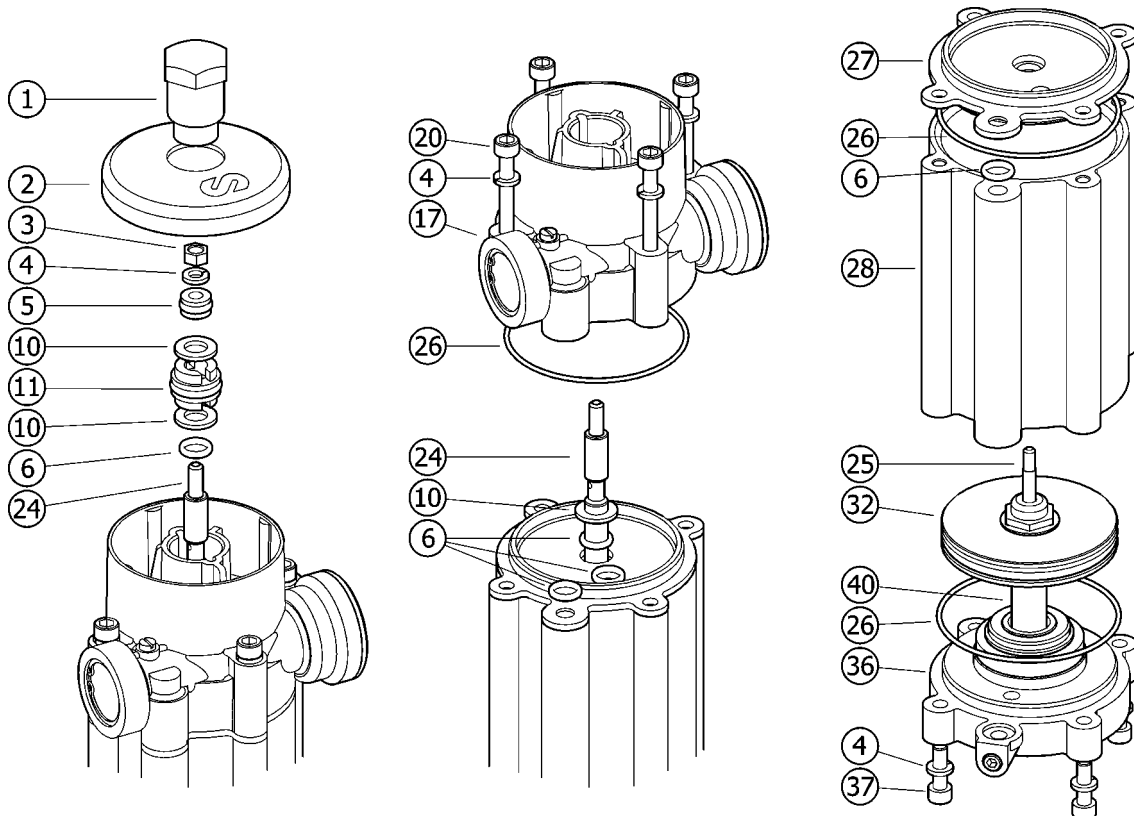


Fig. 8

Packing set/ Conjunto empaquetadura/ Ensemble porte-joints/ Dichtungssatz

GB

1. Follow the steps 1 through 5 of the Air motor seals procedure.
2. Remove the circlip (35) and take out the packing set body (42).
3. Remove the outlet valve (44) from the packing set and put it on the new packing set.
4. Assemble the pump following previous instructions, reversing each step.

E

1. Seguir los pasos 1 al 5 del procedimiento Juntas Motor de Aire.
2. Desenroscar el tapón (35) y quitar el cuerpo del conjunto empaquetadura (42).
3. Quitar la válvula de salida (44) del conjunto empaquetadura y ponerla en el nuevo conjunto empaquetadura.
4. Volver a montar en orden contrario.

F

1. Suivre les instructions 1 à 5 indiquées au chap. de réparation du moteur d'air.
2. Dévisser le bouchon (35) et retirer le corps de l'ensemble porte-joints (42).
3. Sortir le soupape de sortie (44) de l'ensemble porte-joints et le placer dans le nouvel ensemble porte-joints.
4. Remonter le tout en suivant le processus inverse.

D

1. Nach der Anleitung 1 - 5 im Absatz "Luftmotor-Dichtungen" verfahren.
2. Den Sicherungsring (35) entfernen und den kompletten Dichtungssatz (42) herausnehmen.
3. Das Auslaufventil (44) vom Dichtungssatz lösen und am neuen Dichtungssatz befestigen.
4. Die Pumpe gem. obiger Instruktionen in umgekehrter Reihenfolge wieder zusammenbauen.

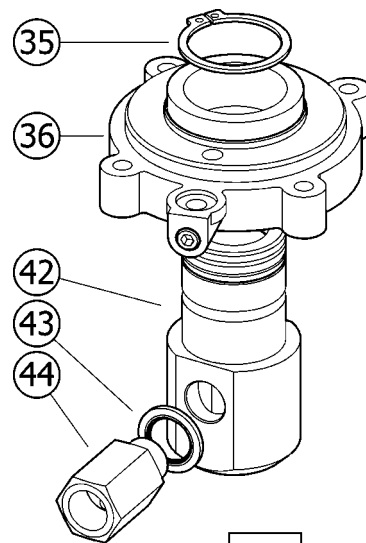


Fig. 9

**Clean or replace the foot valve/ Limpiar o sustituir la válvula de pie/
Comment nettoyer ou remplacer le clapet de pied/ Reinigung und Austausch des Fußventils**

GB

1. Remove the threaded plug (73) and the filter (72), unthread the nut (71) from the priming rod and remove the primer (70).
2. Push in the rod and unthread the priming tube (69) using the holes of the same, and remove it.
3. Take out the details of the valve (63-66) and clean them carefully, replace in case of damage.
4. Assemble the pump following the previous instructions, reversing each step.

E

1. Quitar el tapón roscado (73) y el filtro (72), desenroscar la tuerca (71) de la varilla cebador y quitar el cebador (70).
2. Empujar la varilla cebador hacia dentro y desenroscar el tubo cebador (69) usando los agujeros del mismo, y quitarlo.
3. Extraer los detalles de la válvula (63-66) y limpiarlos bien, en caso de deterioro cambiarlos.
4. Volver a montar en orden contrario.

F

1. Retirer le capuchon (73) et le filtre (72), desserrer l'écrou de tige d'amorçage et retirer l'amorceur (70).
2. Pousser la tige d'amorçage vers l'intérieur et desserrer le tube de l'amorceur (69) à l'aide des trous de ce dernier et le retirer.
3. Sortir les différents éléments du clapet de pied (63-66) et bien les nettoyer. Les remplacer si nécessaire.
4. Remonter le tout en suivant le processus inverse.

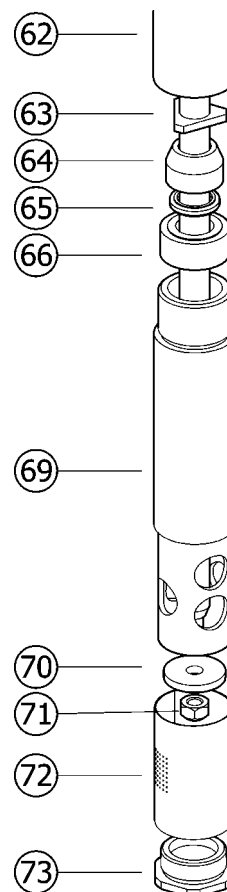


Fig. 10

**Clean or replace the foot valve/ Limpiar o sustituir la válvula de pie/
Comment nettoyer ou remplacer le clapet de pied/ Reinigung und Austausch des Fußventils**

D

1. Die Verschraubung (73) und den Filter (72) entfernen, die Mutter (71) von der Startstange lösen und den Starter (70) entfernen.
2. Die Startstange nach innen schieben und das Starterrohr (69) unter Zuhilfenahme der Löcher abschrauben und herausziehen.
3. Die verschiedenen Teile des Ventils (63-66) herausnehmen und sorgfältig säubern, falls beschädigt, ersetzen.
4. Die Pumpe gem. obiger Instruktionen in umgekehrter Reihenfolge wieder zusammenbauen.

Clean or replace the upper valve/ Limpiar o sustituir la válvula superior/ Comment nettoyer ou remplacer le soupape supérieur/ Reinigung oder Austausch des oberen Ventils

GB

1. Unthread and remove the foot valve tube (61) from the pump tube (50) and take out the connection rod (52) together with the high pressure piston (56).
2. Push gently out the packing assembly (57-60) from the pump tube (50) using a \varnothing 19 mm tube and clean it carefully, replace if damaged.
3. Remove the pin that holds the connection rod (52) to the high pressure piston (56) and unthread the piston. Take out the details of the upper valve (53-55) and clean them carefully, replace if damaged.
4. Assemble the pump following the previous instructions, reversing each step.

E

1. Desenroscar y quitar el tubo válvula de pie (61) del tubo alargador (50) y extraer la varilla alargadora (52) junto con el pistón de alta presión (56).
2. Extraer con cuidado el conjunto empaquetadura (57-60) del tubo alargador (50) empujando con un tubo de \varnothing 19 mm y limpiarlo bien, en caso de deterioro cambiarlo.
3. Quitar el pasador que une la varilla alargadora (52) y el pistón de alta presión (56) y desenroscar el pistón. Extraer los detalles de la válvula superior (53-55) y limpiarlos bien, en caso de deterioro cambiarlos.
4. Volver a montar en orden contrario.

F

1. Desserrer et séparer le tube du clapet de pie (61) du tube prolongateur (50) et retirer la tige d'union (52) ainsi que le piston à haute-pression (56).
2. Séparer délicatement l'ensemble porte-joints (57-60) du tube prolongateur de 19 mm de diam. et bien le nettoyer ou le remplacer si nécessaire.
3. Retirer le goujon qui relie la tige d'union (52) au piston à haute-pression (56) et desserrer ce dernier. Extraire les différents éléments de la soupape supérieure (53-55) pour bien les nettoyer et les remplacer si nécessaire.
4. Remonter le tout en suivant le processus inverse.

D

1. Das Rohr des Fußventils (61) vom Pumpenrohr (50) abschrauben und die Verbindungsstange (52) mit dem Hochdruckkolben (56) herausnehmen.
2. Vorsichtig den Dichtungssatz (57-60) aus dem Pumpenrohr (50) mit Hilfe eines 19 mm \varnothing Rohres herausschieben und sorgfältig reinigen, falls beschädigt, ersetzen.
3. Den Stift, der die Verbindungsstange (52) mit dem Hochdruckkolben (56) verbindet lösen und den Kolben abschrauben. Die einzelnen Teile des unteren Ventils (53-55) herausnehmen und sorgfältig reinigen, falls beschädigt, ersetzen.
4. Die Pumpe gem. obiger Instruktionen in umgekehrter Reihenfolge wieder zusammenbauen.

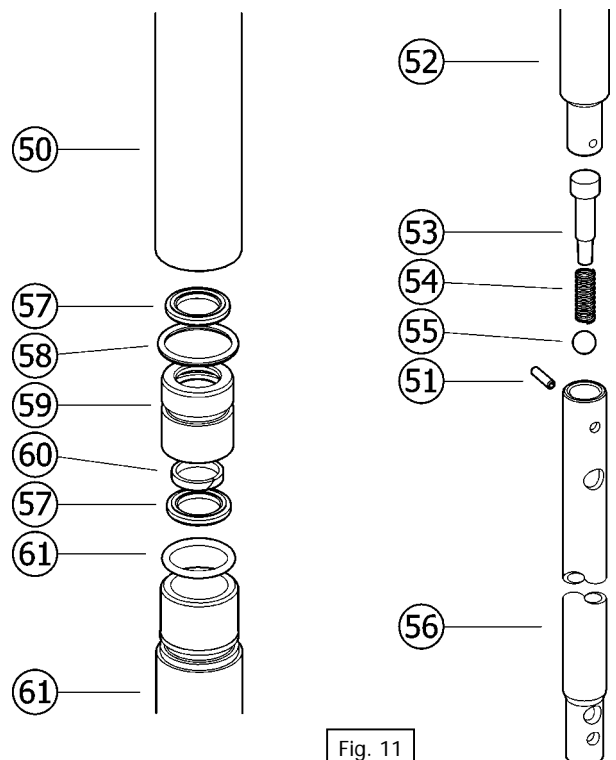


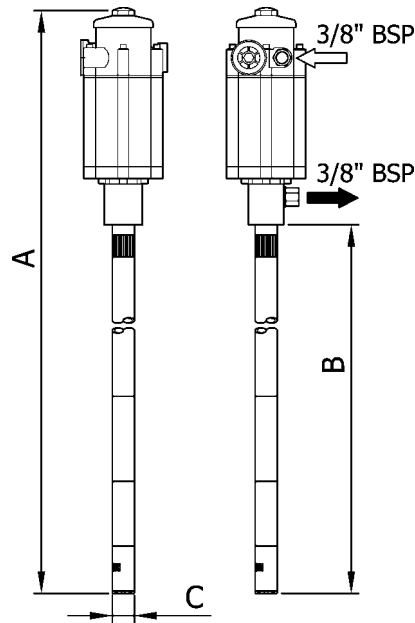
Fig. 11

Technical data/ Datos técnicos/ Caractéristiques techniques/ Technische Daten

Maximum Air pressure	Presión de aire máxima	Pression d'air maxi	Max. Luftdruck	10 bar (140 psi)
Minimum air pressure	Presión de aire mínima	Pression d'air mini	Min. Luftdruck	3 bar (40 psi)
Maximum grease delivery	Caudal máximo	Débit maxi	Max. Fettabgabe	1800 gr/min (@ 6 bar)
Air inlet thread	Rosca entrada aire	Raccord entrée d'air	Lufteinlass-Gewinde	3/8" NPT (F/H)
Grease outlet thread	Rosca salida grasa	Raccord sortie de graisse	Fettauslauf-Gewinde	3/8" NPT (F/H)
Air piston diameter	Diámetro pistón de aire	Diamètre du piston d'air	Luftkolben-Durchmesser	75 mm (3")
Air piston stroke	Recorrido del pistón de aire	Course du piston d'air	Luftkolben-Hub	75 mm (3")

Dimensions/ Dimensiones/ Dimensions/ Abmessungen

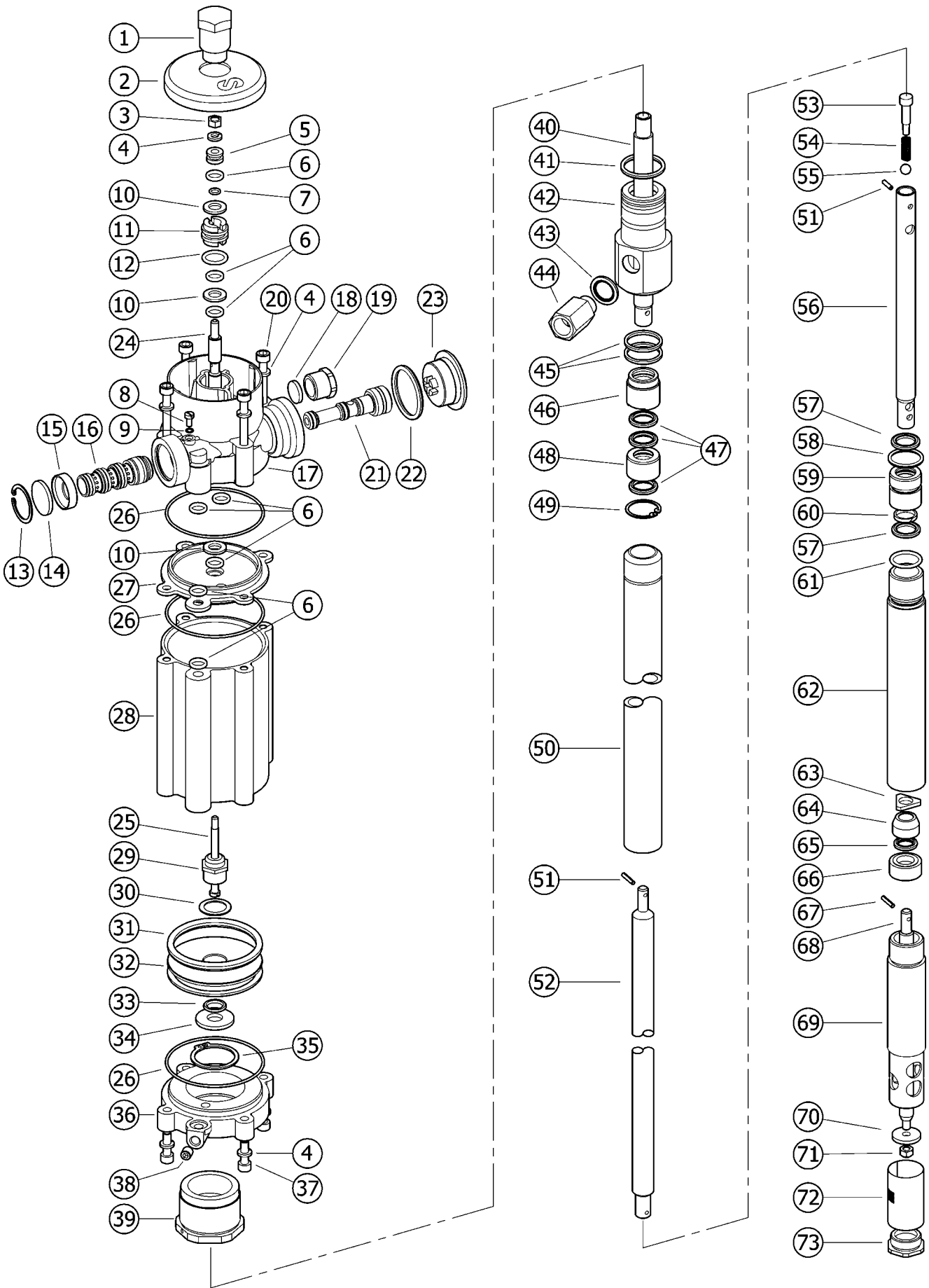
Model/ Modelo/ Model/ Modell	A (mm)	B (mm)	C (mm)	Weight/ Peso/ Poids/ Gewicht (Kg)
402000	1010	730	Ø 30	7,5
402025	1215	925	Ø 30	8,5



Repair Kit/ Kit de reparación/ Kit de réparation/ Reparatur-Satz

Repair kit/ Kit de reparación/ Kit de réparation/ Reparatur-Satz					
Part N°/ Cód. Réf./ Art. Nr.	Incl. Pos.	Description	Descripción	Description	Beschreibung
740973	16,21,22	Reversing mechanism	Mecanismo inversor	Mécanisme inverseur	Umkehr-Mechanismus
740974	4,6,7,9,10,12,24 26,31,33	Air motor seals	Juntas motor de aire	Joints du moteur d'air	Luftmotor-Dichtungen
740967	42,45,46,47,48 49	Grease packing set	Cjto empaquetadura	Ensemble porte-joints	kompl. Dichtungssatz
740978	51,53,54,55,56, 57,58,59,60	Upper valve	Válvula superior	Soupape supérieur	oberes Ventil
740976	63,64,65,66,67 68,70,71	Foot valve	Válvula de pie	Clapet de pied	Fußventil
740977	13, 14, 18	Mufflers and filters	Silenciadores y filtros	Silencieux et filtres	Dämpfer und Filter

Parts available separately/ Piezas disponibles por separado/ Pièces disponibles séparément/ Separat lieferbare Teile					
Part N°/ Cód. Réf./ Art. Nr.	Pos	Description	Descripción	Description	Beschreibung
740631	44	Outlet valve	Válvula de salida	Soupape de sortie	Auslaufventil
835400	14	Muffler	Silenciador	Silencieux	Dämpfer
840467	72	Inlet filter	Filtro aspiración	Filtre d'aspiration	Einlassfilter
Only for/ Solo para/ Seulement pour/ Nur für					402000
840460	52	Connection rod	Varilla alargadora	Tige	Verbindungsstange
740638	50	Pump tube	Tubo bomba	Tube de la pompe	Pumpenrohr
Only for/ Solo para/ Seulement pour/ Nur für					402025
840459	52	Connection rod	Varilla alargadora	Tige	Verbindungsstange
740637	50	Pump tube	Tubo bomba	Tube de la pompe	Pumpenrohr



EC conformity declaration for machinery/ Declaración CE de conformidad para máquinas/ Déclaration CE de conformité pour machines/ Bestätigung für die Übereinstimmung der Maschinen mit der EG-Norm/ EG-verklaring van overeenstemming/ CE Avvertenza Regolativa per macchine

GB

SAMOA INDUSTRIAL, S.A., located in Alto de Pumarín, s/n, 33211 – Gijón – Spain, declares by the present certificate that the below mentioned machinery has been declared in conformity with the EC Directive (89/392/EEC) and its amendments (91/398/EEC), (93/44/EEC) and (93/68/EEC).

E

SAMOA INDUSTRIAL, S.A., con domicilio en Alto de Pumarín, s/n, 33211 – Gijón – España, declara por la presente que la máquina abajo indicada cumple con lo dispuesto por la directiva del Consejo de las Comunidades Europeas (89/392/CEE) y sus modificaciones (91/398/CEE), (93/44/CEE) y (93/68/CEE).

F

SAMOA INDUSTRIAL, S.A., domiciliée à Alto de Pumarín, s/n, 33211 – Gijón – Espagne, déclare par la présente que le produit concerné est conforme aux dispositions de la directive du Conseil des Communautés Européennes (89/392/CEE) et ses modifications (91/398/CEE), (93/44/CEE) et (93/68/CEE).

D

SAMOA INDUSTRIAL, S.A., Alto de Pumarín, s/n, 33211 – Gijón – Spanien, bescheinigt hiermit, dass die unten angegebene und von uns hergestellte Maschine die Anforderungen der EEG/89/392 und deren Änderungen (EEG/91/398), (EEG/93/44) und (EEG/93/68) erfüllt.

NL

SAMOA INDUSTRIAL, S.A., gevestigd te Alto de Pumarín, s/n, 33211 – Gijón – Spanje, verklaart dat de hieronder genoemde machine, waarop deze verklaring betrekking heeft, in overeenstemming is mit de Machinerichtlijn (89/392/EEG), gewijzigd door de richtlijnen (91/398/EEG), (93/44/EEG) en (93/68/EEG).

I

SAMOA INDUSTRIAL, S.A., con domicilio en Alto de Pumarín, s/n, 33211 – Gijón – España, dichiara con la presente che questo prodotto è conforme alle direttive del Consiglio Europeo (89/392/CEE) e modificazione (91/398/CEE), (93/44/CEE) e (93/68/CEE).



**For SAMOA INDUSTRIAL, S.A.
Por SAMOA INDUSTRIAL, S.A.
Pour SAMOA INDUSTRIAL, S.A.
für SAMOA INDUSTRIAL, S.A.
Namens SAMOA INDUSTRIAL, S.A.
Per SAMOA INDUSTRIAL, S.A.**

Brand/ Marca/ Marque/ Fabrikat/ Merk/ Marca:
Model/ Modelo/ Modèle/ Modell/ Modell/ Modelo:
Serial Nr./ N° Serie/ N° de série/ Seriennummer/ Seriennummer/ N° Serie:

Pedro E. Prallong Alvarez

Production Director
Director de Producción
Directeur de Production
Produktionsleiter
Produktieleider
Direttore di Produzione