



## 5:1 RATIO AIR OPERATED HEAVY DUTY OIL PUMPS PUMPMASTER 4 BOMBAS NEUMÁTICAS DE ACEITE PUMPMASTER 4, RATIO 5:1

Parts and technical service guide  
Guía de servicio técnico y recambio

Ref.: **400, 406, 408**

### Description/ Descripción

E

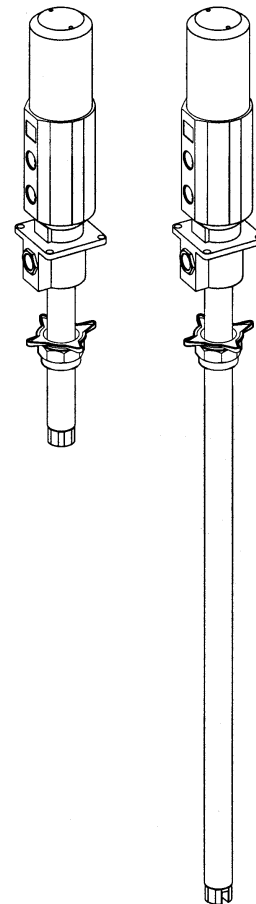
Compressed air powered reciprocating piston medium pressure pumps. These pumps are suitable for distribution of all types of light and heavy viscosity oil through pipe lines, hose reels and meters. High output allows simultaneous operation when used with multiple outlet systems.

These pumps can be supplied as separate components or as complete systems with all the elements necessary for its installation. These pumps may be mounted on drums, tanks or the wall, using the appropriate accessories.

SP

Bombas de pistón alternativo accionadas por aire comprimido de alta presión para distribución de cualquier tipo de aceite a través de largas conducciones, incluso suministrando fluido en varias salidas provistas de enrolladores y contadores.

Las bombas pueden ser suministradas como componentes separados o en forma de sistemas completos con todos los elementos precisos para su instalación. Han sido concebidas para montaje sobre bidón, cisterna o mural, utilizando los accesorios de aspiración de fluido apropiados.



### Installation/ Instalación

E

These pumps can be mounted directly on drums, tanks, or on a wall bracket fitted with a 2" bung (Fig 2). Loosen the star nut (1) of the bung adaptor to remove the inferior nut (3), and screw this into the 2" bung opening of the drum or bracket. Place the star nut (1) and the inside part (2) on the suction tube. Introduce the pump through the opening and fasten the assembly at the desired height by tightening the star nut (1).

SP

Las bombas pueden ser montadas directamente sobre bidones, cisternas o sobre un soporte mural que dispongan de rosca 2" BSP H (Fig. 2). Afloje la tuerca en estrella (1) del adaptador para extraer la parte inferior del mismo (2) y rosca en el brocal de 2" del bidón o del soporte. Coloque la tuerca en estrella (1) y la mordaza (2) del adaptador en el tubo, introduzca la bomba por el brocal y apriete el conjunto a la altura deseada.

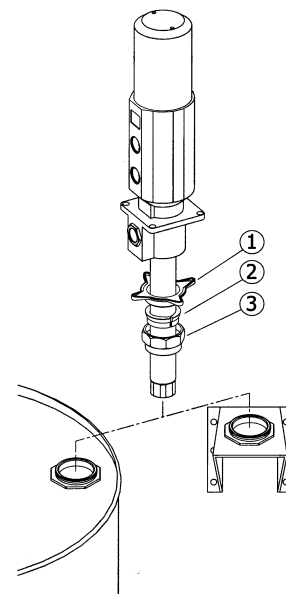


Fig. 2

400

1

## Typical Installation/ Conexión tipo de la bomba

**E**

See figure 3 for a typical installation with all the recommended accessories for the pump to operate correctly.

**NOTE:** The compressed air supply must be between 3 and 10 bar (40 – 140 psi), 6 bar (90 psi) is the recommended pressure. An air shut-off valve must be installed, in order to be able to isolate the compressed air line at the end of the day (If the air inlet not is closed and there is a leakage at some point of the downstream oil circuit, the pump will start automatically, emptying the container).

**SP**

A título informativo, se muestra en la figura 3 una instalación típica con todos los elementos recomendados para su correcto funcionamiento.

**NOTA:** La presión de alimentación de aire debe estar comprendida entre 3 y 10 bares siendo 6 bares la presión recomendada. Es aconsejable instalar, asimismo, una válvula de cierre para poder cerrar la alimentación de aire al final de la jornada (En caso de roturas o fugas en la salida de aceite, si la alimentación de aire no está cerrada, la bomba se pondría en marcha automáticamente, pudiendo vaciarse completamente el depósito).

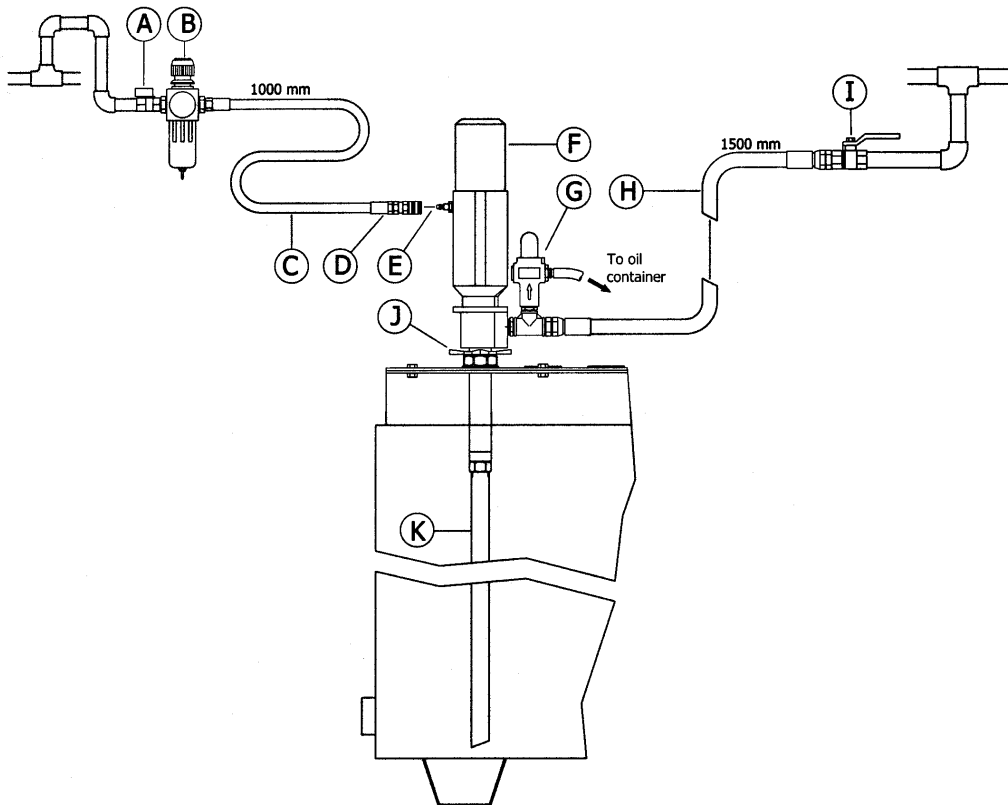


Fig. 3

Pos	Description	Descripción	Description	Part N°
A	Air shut off valve	Válvula de cierre de aire	Valve coupée d'air	2088
B	Filter/Regulator	Filtro Regulador	Régulateur De Filtre	957
C	Air hose	Manguera de aire	Tuyaux d'air	822
D	Quick coupler	Enchufe rápido	Coupleur rapide	940
E	Air nipple	Conector rápido	Mamelon d'air	941
F	5:1 Pump PM4 (stub)	Bomba PM4 5:1 (corta)	5:1 Pompe PM4	400
G	Pressure relief valve	Válvula de descarga	Valve de décompression	1063
H	Oil hose	Manguera de aceite	Tuyau d'huile	857
I	Oil shut off valve	Válvula de cierre de aceite	Valve coupée d'huile	2074
J	Bung bushing adaptor	Adaptador deslizante	Adapter de douille de bondon	2031

**E**

This pump is self-priming. To prime it the first time, you must connect the air supply to the pump and slowly increase the air pressure from 0 to the desired pressure using a pressure regulator, while keeping the outlet valve (ex. an oil control gun) open. Once oil starts to come out through the oil gun, the pump is primed.

**NOTE:** *It is important that the foot valve does not come into contact with any kind of dirt or contamination like a workshop floor, because the dirt will stick to the oil on the pump and may cause subsequent damage to the seals.*

**SP**

Esta bomba es auto-cebante. Para cebarla la primera vez, es conveniente conectar el aire a la bomba incrementando la presión lentamente desde 0 bares a la presión deseada con el regulador de presión, manteniendo la válvula de salida (Ej. una pistola de aceite) abierta. Cuando el aceite empieza salir de la pistola/ las pistolas, la bomba está cebada.

**NOTA:** *Es importante que la válvula de pie no esté en contacto con zonas sucias, tales como el suelo de un taller, porque puede entrar virutas o partículas que podrían llegar a dañar las juntas.*

**Troubleshooting/ Anomalías y sus soluciones**

<b>Symptoms</b>	<b>Possible Reasons</b>	<b>Solutions</b>
The pump is not working or there is no oil delivery.	Not enough air supply pressure.	Increase the air supply pressure.
	Some outlet line component is clogged or closed.	Clean or open the outlet circuit.
The pump runs very fast and no oil is being delivered at the gun.	The drum is empty or the oil level is beneath the suction tube inlet.	Replace the drum or lower the suction tube until the inlet reaches the oil level.
The pump runs on continuously after the oil gun is closed.	There is an oil leakage in some point of the outlet circuit.	Verify and tighten or repair.
	Contamination in the upper valve [(23)-(28)] or in the foot valve [(31)-(35)].	Disassemble and clean. Replace if damaged.
Oil is leaking through the exhaust mufflers.	Oil has by-passed to the air motor caused by worn or damaged packing set (17).	Replace the packing set (17).
Air is leaking through the exhaust mufflers.	The piston seal (11) is worn or damaged.	Disassemble and clean. Replace if damaged.
	The air motor dolly (1) is scratched.	Replace air motor dolly (1).
	The air piston (8) is scratched.	Replace the air piston (8).
	The reversing set (4) is worn or damaged.	Replace the reversing set (4).
The oil delivery is less than it used to be, or the flow is very uneven.	Contamination in the upper valve [(23)-(28)] or in the foot valve [(31)-(35)].	Disassemble and clean. Replace if damaged.
The pump operates only one cycle and then stops.	The top reversing spring (2) is damaged.	Replace the top reversing spring (2).

<b>Síntomas</b>	<b>Posibles causas</b>	<b>Soluciones</b>
La bomba no funciona o no hay entrega de aceite.	Presión de suministro de aire no adecuada.	Incremente la presión de suministro de aire.
	Algún elemento del circuito de salida está obstruido o cerrado.	Limpie o abra el circuito de salida.
La bomba empieza a bombear mucho más deprisa.	El bidón esta vacío o el nivel de la aceite esta por debajo de la entrada de la bomba.	Sustituir el bidón o calar el tubo de succión hasta llegar al nivel del aceite.
La bomba sigue funcionando aunque se cierre la salida de aceite.	Existe fuga de aceite en algún punto del circuito de salida.	Verificar y apretar o reparar.
	Suciedad en la válvula superior [(23)-(29)] o en la válvula de pie [(34)-(38)].	Desmontar y limpiar las válvulas. En caso de deterioro, sustituir las.
Perdida de aceite por el silenciador del escape de aire.	Aceite ha pasado al motor de aire causado por deterioro del conjunto empaquetadura (18).	Sustituir el conjunto empaquetadura (18).
Perdida de aire por el silenciador del escape de aire.	El collarín del vástago (13) está deteriorado.	Sustituir el collarín del vástago (13).
	La cazoleta (1) del motor de aire está rayada.	Sustituir la cazoleta (1).
	El vástago (9) está rayado.	Sustituir el vástago (9).
	El conjunto inversor (4) desgastado.	Sustituir el conjunto inversor (4).
Disminución del caudal de entrega de aceite.	Suciedad en la válvula superior [(23)-(29)] o en la válvula de pie [(34)-(38)].	Desmontar y limpiar las válvulas. En caso de deterioro, sustituir las.
La bomba empieza funcionar, pero para después de un ciclo.	Rotura del muelle inversor superior (2).	Sustituir el muelle inversor superior (2).

E

**WARNING:** Before starting any kind of maintenance or repair, disconnect the compressed air supply and open a downstream valve to relieve the oil pressure.

SP

**ATENCIÓN:** Antes de empezar cualquier tipo de mantenimiento o reparación, desconecte el aire de alimentación y accione la válvula de salida para soltar la presión del aceite.

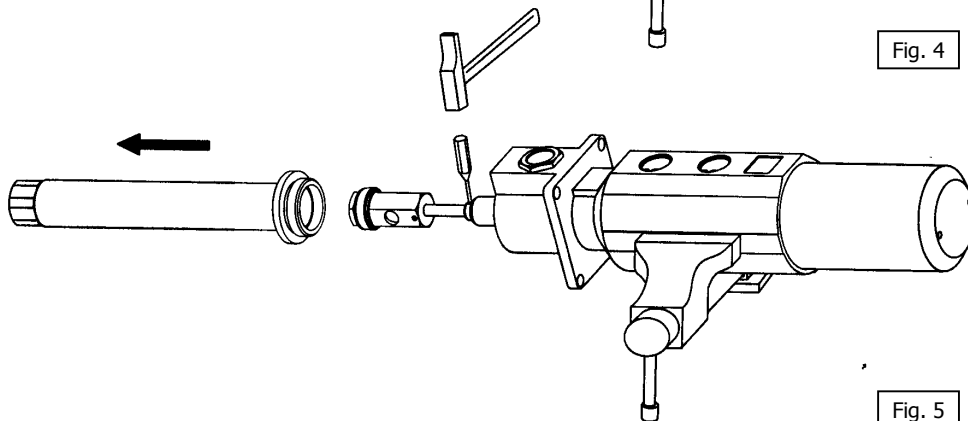
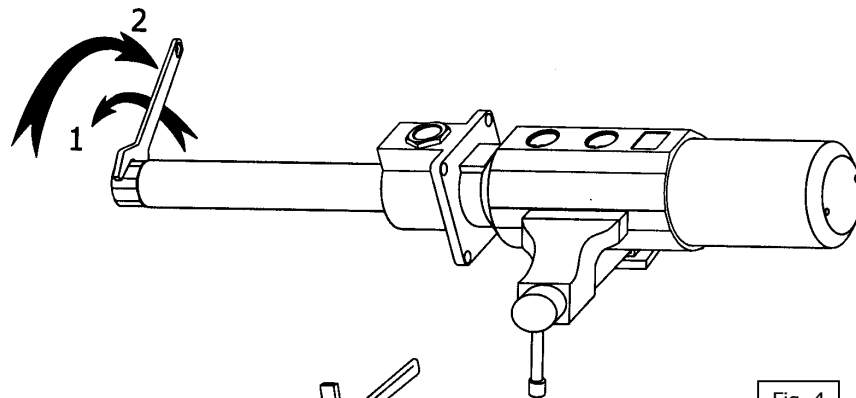
Separate the air motor from the pump/ Como separar el motor de aire de la bomba

E

1. Secure the pump in a vice in the horizontal position, tightening the jaws on the provided pads along the pump body (14).
2. Strike the body base gently a few times (31) with a plastic hammer.
3. To unscrew the suction tube (32) from the pump body (14), use a 40 mm wrench on the hex of the foot valve body (37) (fig. 4). Pull clockwise to break the seal, and then counter clockwise to loosen and remove the tube assembly, including the body base (31).
4. Remove the pin (21) located in the upper part of the connecting rod (20) (fig. 5) and unscrew the rod from the air piston (9).

SP

1. Fijar la bomba en una mordaza agarrando por el cuerpo de la bomba (14) con la bomba en posición horizontal.
2. Pegar unos golpes con un martillo plástico en la base cuerpo motor aire (31).
3. Para desenroscar el tubo de aspiración (32) del cuerpo de la bomba, usar llave fija de 40 mm en el cuerpo válvula de pie (37) (Fig. 4). Tirar primero contra las agujas del reloj para romper el sellador y luego hacia el otro sentido para desenroscar y quitar el conjunto tubo de aspiración, incluyendo la base (31).
4. Extraer el pasador (21) situado en la parte superior del eje válvula impulsión (20) (Fig. 5) y desenroscar el eje del vástago (9).



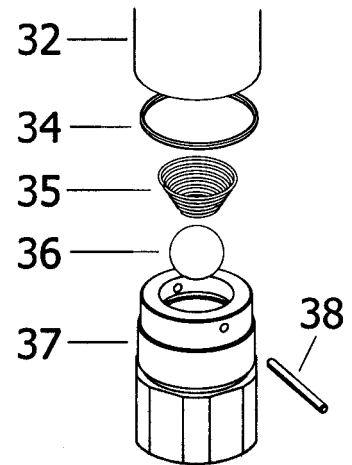
## Foot valve/ Válvula de pie

E

1. Attach the suction tube assembly to the vice (Gently!) and unscrew the foot valve (37) from the suction tube (32).
2. Remove the pin (38) and clean the ball (36), spring (35) and ball seat, and replace if damaged. Assemble the pump following the previous instructions, reversing each step.

SP

1. Fijar el conjunto tubo de succión en la mordaza y desenroscar el cuerpo válvula de pie (37) del tubo de succión (32).
2. Quitar el pasador (38) y limpiar la bola (36), el muelle (35) y asiento bola, en caso de deterioro sustituirlos. Volver a montar en orden contrario.



## Upper valve/ Válvula de impulsión

E

1. Unscrew the valve seat (29) from the valve body (23) and remove the washer (28), the oil plunger (27), the washer (26), the ball (25) and the spring (24).
2. Clean these parts carefully. If damaged, replace the affected parts.
3. Assemble the pump following the previous instructions, reversing each step.

SP

1. Desenroscar el asiento válvula (29) del cuerpo válvula (23) y quitar la arandela (28), el collarín (27), la arandela (26), la bola (25) y el muelle (24).
2. Limpiar estas piezas cuidadosamente. En caso de deterioro, sustituir los elementos afectados.
3. Volver a montar en orden contrario.

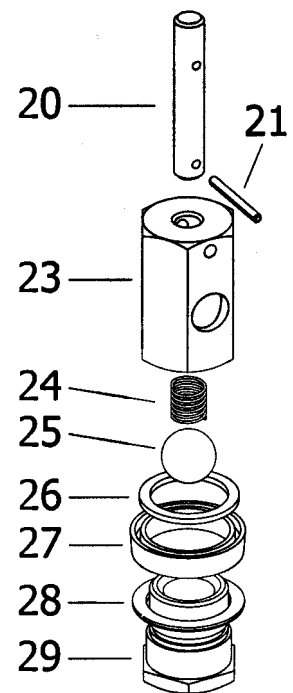


Fig. 7

*Inverting set and air motor/ Conjunto inversor y motor de aire*

**E**

1. Secure the air motor body (14) in the vise and unscrew the air motor dolly (1) using a spanner wrench in the holes on the top of the air motor dolly.
2. Check the upper spring (2) and the spring stop (3) inside the air motor dolly (1). Replace if damaged.
3. Remove the lower circlip (15) and muffler (16) and pull up the inverting set (4) until the hole in pump piston (9) is visible in the opening where the muffler was removed. Insert a steel rod (8 mm) in the hole to lock the piston.
4. Use a prepared 17mm wrench (see fig. 9) to disassemble the inverting set (4).
5. Remove the piston (9) and disassemble the circlip (11), the washer (12) and the seal (13) (fig. 10). Check the piston for scratches and replace damaged parts.
6. Assemble the pump following the previous instructions, reversing each step. Use Loctite Blue #242 on the threads of the air-motor stem (5).

**SP**

1. Fijar el cuerpo motor (14) adecuadamente y desenroscar la cazoleta (1) usando una .. en los agujeros en la parte superior de la cazoleta y quitarla.
2. Verificar el muelle superior (2) y el tope muelle (3) en la cazoleta (1). Sustituir en caso de deterioro.
3. Desmontar el anillo de seguridad (15) inferior y el silenciador (16) y tirar el conjunto inversor hacia arriba hasta que el agujero en el vástago (9) quede visible en la apertura donde el silenciador fue quitado. Introducir una varilla acerada (8mm) en el agujero del pistón para bloquear el mismo.
4. Desenroscar el conjunto inversor (4) con una llave fija de 17mm preparada (Fig. 9).
5. Quitar el vástago (9) y desmontar el anillo de seguridad (11), la arandela (12) y el collarín (13) (Fig. 10). Verificar que el vástago no esté rayado y sustituir piezas deterioradas.
6. Volver a montar en orden contrario.

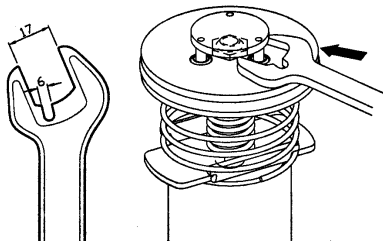


Fig. 9

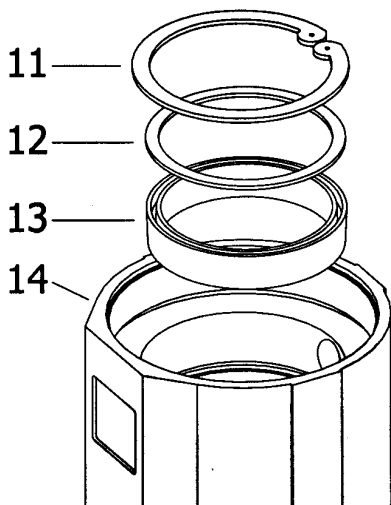
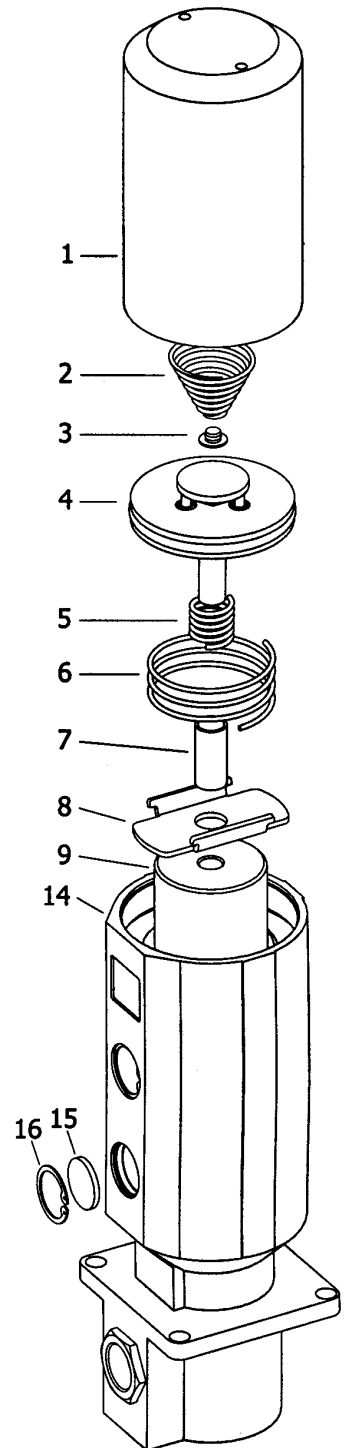


Fig. 10



E

1. Follow the procedure for the air motor until the air piston (9) has been removed from the air motor body.
2. Remove the circlip (19) and the packing set (18) from the air motor body (14). Replace if damaged.
3. Assemble the pump following the previous instructions, reversing each step.
4. NOTE: The packing set is directional. It is not marked and must be installed correctly or it will leak. Look carefully at the inside diameter of the seal, you will see three components. The middle black ring that is split is a bearing. Above and below it are the brownish Turcite® seals, these are made with a step, and the step faces the oil. Confirm this by looking into the seal from both directions, from one side you will not see the steps, and from the other you will; this is the side that faces the oil. See Figure 11a.
- 5.

SP

1. Seguir el procedimiento del motor de aire hasta haber extraído el vástago (9) del cuerpo motor.
2. Quitar el anillo de seguridad (19) y el conjunto empaquetadura (18) del cuerpo motor de aire (14). Sustituir en caso de deterioro.
3. Volver a montar en orden contrario.

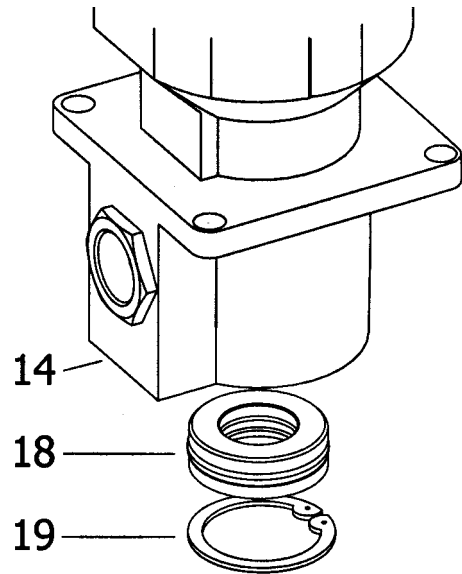


Fig. 11

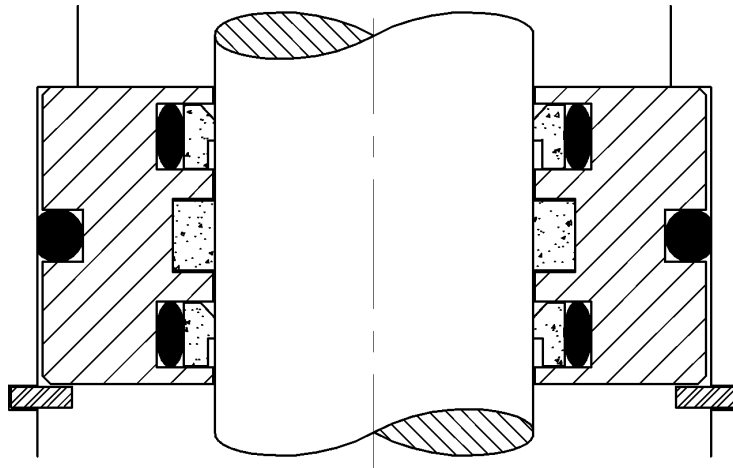
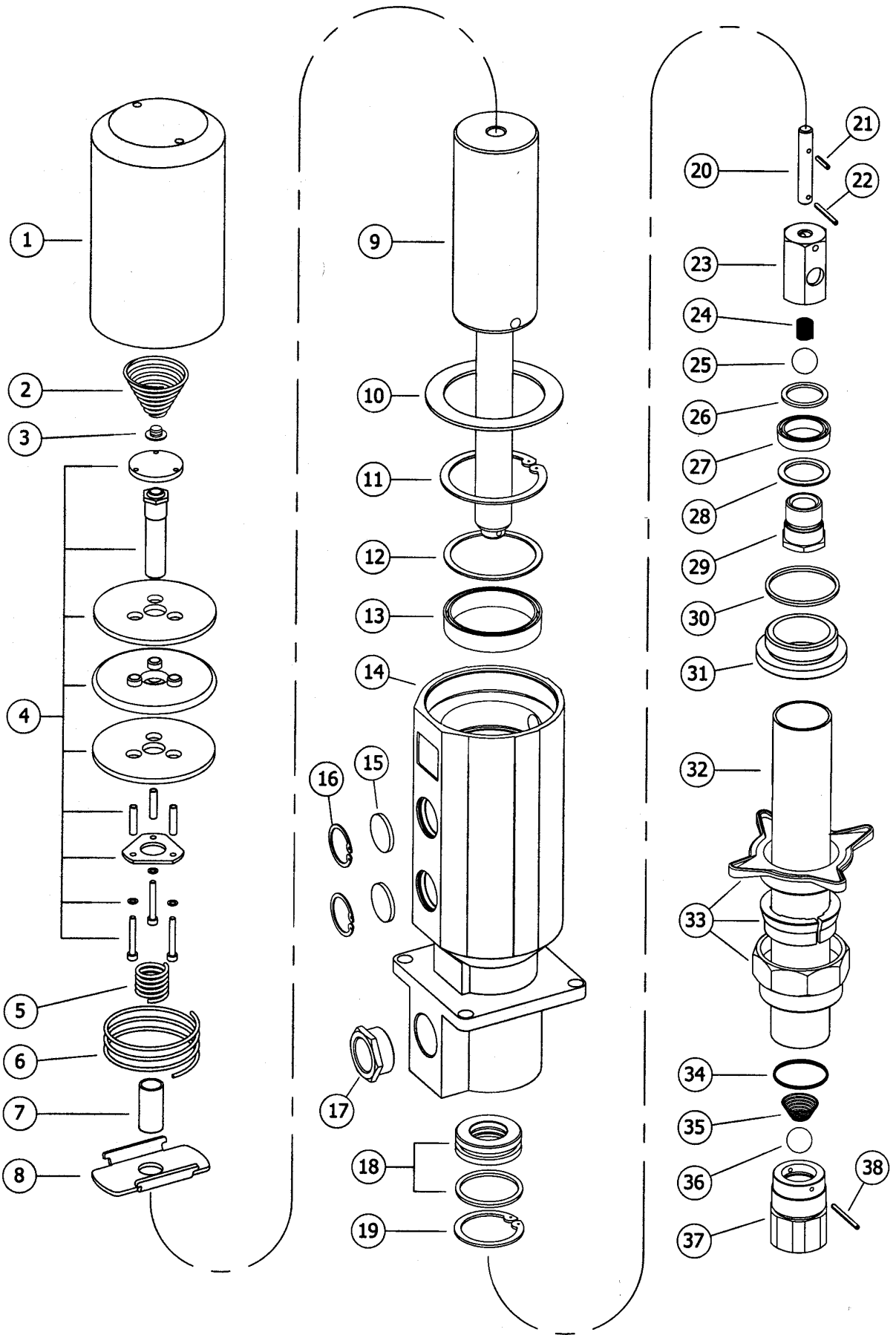


Fig. 11a





## Repair Kits/ Kits de reparación

Part. No.	Description	Descripción	Description	Include pos.
AH K1	Air Motor	Motor de aire	Moteur D'Air	2-8, 10, 30
AH K2	Packing Set and Seals	Conjunto empaquetadura y juntas	Ensemble et joints d'emballage	10, 11, 13, 18, 19, 21, 22, 27
AH K3	Lower End	Válvula de impulsión	Extrémité Inférieure	21-29
FV 51	Foot Valve	Válvula De Pie	Soupape d'aspiration	34-38
<b>Parts available separately/ Piezas disponibles por separado</b>				
734101	Air Motor Cylinder	Cazoleta	Cylindre De Moteur D'Air	1
835302	Upper Spring	Resorte Superior	Ressort Supérieur	2
735230	Spring Button	Botón Del Resorte	Bouton De Ressort	3
734616	Air Motor Assembly	Asamblea De Motor Del Aire	Assemblée De Moteur D'Air	4
835301	Lower Inner Spring	Baje El Resorte Interno	Abaissez Le Ressort Intérieur	5
834300	Lower Outer Spring	Baje El Resorte Externo	Abaissez Le Ressort Externe	6
734617	Air Piston Spacer	Espaciador Del Pistón Del Aire	Entretoise De Piston D'Air	7
734618	Lower Spring Carrier	Baje El Portador Del Resorte	Abaissez Le Porteur De Ressort	8
734619	Piston 5:1	Vástago 5:1	Piston 5:1	9
834500	Square Cut Seal	Sello Del Corte Del Cuadrado	Joint De Coupe De Place	10
942772	Upper Circlip	Anillo de retención Superior	Circlip Supérieur	11
734612	Air Seal Retainer	Detenedor De Sello Del Aire	Arrêtoir De Joint D'Air	12
946503	Air Piston Seal	Sello Del Pistón Del Aire	Joint De Piston D'Air	13
734102	Pump Body NPT	Cuerpo De Bomba NPT	Corps De la Pompe NPT	14
835400	Muffler	Silenciador	Silencieux	15
942730	Muffler Circlip	Anillo de retención Del Silenciador	Circlip De Silencieux	16
Not Used				17
734613	Throat Seal Assembly	Asamblea De Sello De la Garganta	Assemblée De Joint De Gorge	18
942747	Lower Circlip	Baje El Anillo de Retención	Abaissez Le Circlip	19
735410	Connecting Rod	Biela	Bielle	20
943042	Upper Roll Pin	Perno De Rodillo Superior	Goupille De Rouleau Supérieur	21
943046	Lower Roll Pin	Perno De una Bobina Más Inferior	Goupille De Rouleau Plus Inférieur	22
734610	Oil Plunger Body	Cuerpo Del Émbolo Del Aceite	Corps De Plongeur D'Huile	23
835300	Check Spring	Compruebe El Resorte	Vérifiez Le Ressort	24
944152	Check Ball	Compruebe La Bola	Vérifiez La Boule	25
734608	Upper Seal Retainer	Detenedor De Sello Superior	Arrêtoir De Joint Supérieur	26
946502	Oil Plunger Seal	Sello Del Émbolo Del Aceite	Joint De Plongeur D'Huile	27
734607	Lower Seal Retainer	Baje El Detenedor De Sello	Abaissez L'Arrêtoir De Joint	28
734609	Oil Plunger Base	Base Del Émbolo Del Aceite	Base De Plongeur D'Huile	29
946024	Body Base O-Ring	Anillo o Bajo Del Cuerpo	Bague Basse De Corps	30
734605	Body Base Adapter 5:1	Adaptador Bajo Del Cuerpo 5:1	Adapter Bas De Corps 5 :1	31
734604	Suction Tube 5:1	Tubo De la Succión 5:1	Tube D'Aspiration 5 :1	32
2031	Bung Adaptor 5:1	Adaptador deslizante	Adapter De Bondon	33
946038	FV O-Ring	Anillo o de FV	Bague de FV	34
835303	FV Check Spring	Resorte Del Cheque de FV	Ressort De Contrôle de FV	35
944152	Check Ball	Compruebe La Bola	Vérifiez La Boule	36
734631	FV Body	Cuerpo de FV	Corps de FV	37
943048	FV Roll Pin	Perno De Rodillo de FV	Goupille de FV	38

## Technical Data/ Datos técnicos

Maximum Air Pressure	Presión de Aire Máxima	Pression Atmosphérique Maximum	140 PSI (10 bar)
Minimum Air Pressure	Presión de Aire Mínima	Pression Atmosphérique Minimum	40 PSI (3 bar)
Maximum Delivery	Caudal Máximo	La Livraison Maximum	8 GPM 30 l/min
Air Inlet Thread	Rosca Entrada Aire	Fil D'Entrée D'Air	3/8" NPT (H) / (F)
Oil Outlet Thread	Rosca Salida Aceite	Fil De Sortie D'Huile	1" NPT (H) / (F)
Air Piston Diameter	Diámetro Pistón de Aire	Diamètre De Piston D'Air	~4" (90 mm)
Air Piston Stroke	Recorrido del Pistón de Aire	Course De Piston D'Air	4" (100mm)

## Dimensions/ Dimensiones

Model/ Modelo	A (mm) IN	B (mm) IN	C (mm) IN	D (mm) IN	Weight LBS Peso(Kg.)
400	28.3 (720)	17.3 (440)	1.65 (42)	11 (280)	16.3 (7.4)
408	53.3 (1355)	17.3 (440)	1.65 (42)	36 (915)	20.2 (9.2)

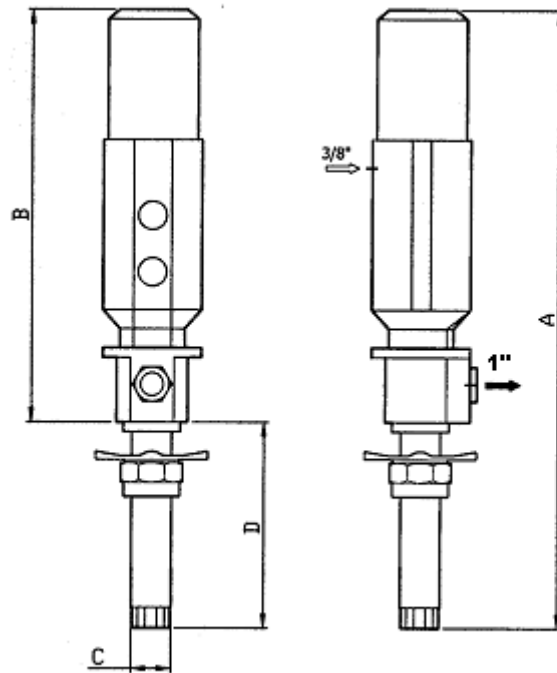


Fig. 12



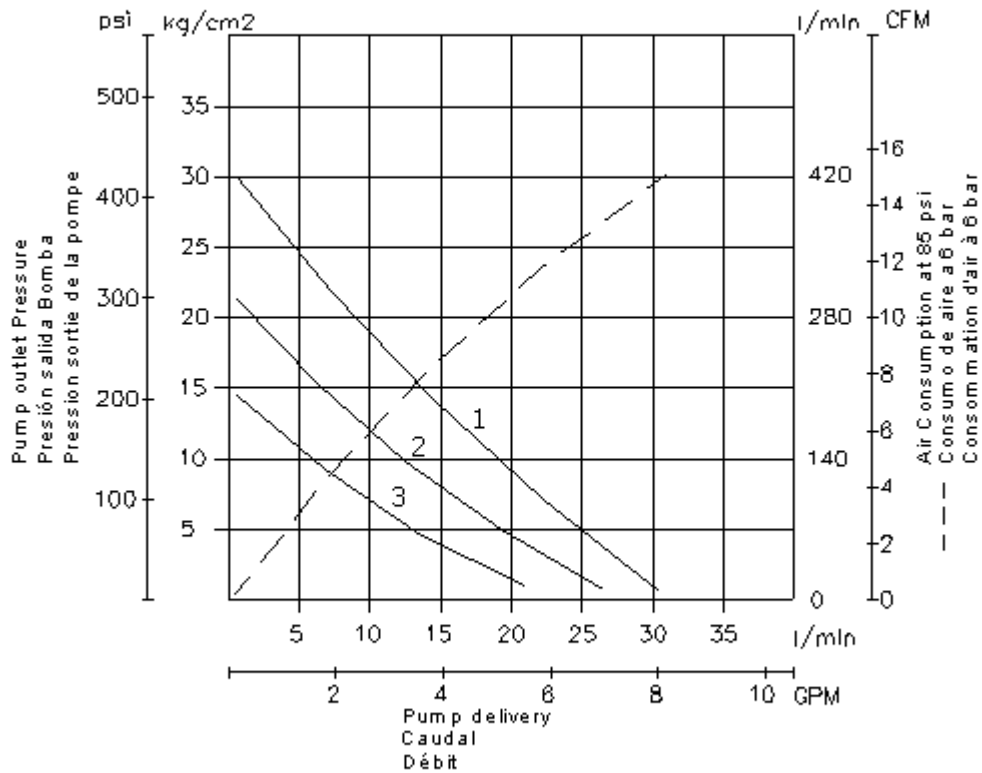
**CAPACITY CURVE  
CURVE DE CAPACIDAD  
COURBE DE CAPACITÉ**

<b>Pump PM 4 5:1</b>	Mod.
Bomba PM 4 5:1	400
Pompe PM 4 5/1	348 100

**Technical parameters/ Condiciones técnicas/ Conditions techniques**

Oil viscosity/ Viscosidad aceite/ Viscosité de l'huile SAE 30  
 Oil temperature/ Temperatura aceite/ Température de l'huile 20°C (68°F)

- |  |                  |
|--|------------------|
| 1. Air inlet pressure/ Presión entrada aire/ Pression entrée d'air | 6 bar (84 psi)   |
| 2. Air inlet pressure/ Presión entrada aire/ Pression entrée d'air | 4,5 bar (63 psi) |
| 3. Air inlet pressure/ Presión entrada aire/ Pression entrée d'air | 3 bar (42 psi)   |





┌ Distributed by: ┐

└

┌

└



**FULL SIZE FILTER REGULATOR LUBRICATOR SERIES**

Parts and Technical Service guide  
 Guía de servicio técnico y recambio  
 Guide d'instructions et pièces de rechange

Ref.: Models  
**970 to 986, 956 to 959**

*Description/ Descripción/ Description*

**E**

Full Size Filter Regulator Lubricators perform the important function of reducing air pressure, cleaning the air of particulate contamination and dosing the compressed air with lubricating oil. This series is available as individual components and as combination units.

**S**

Filtro Regulador lubricadores desempeñan la importante función de la reducción de la presión del aire, limpiar el aire de partículas de contaminación y la dosificación de aire comprimido con aceite lubricante. Esta serie está disponible en cada uno de los componentes y como combinación de unidades.

**F**

Filtre régulateur graisseurs réaliser l'importance de la fonction de réduire la pression de l'air, l'air de nettoyage de la pollution particulaire et de dosage de l'air comprimé avec l'huile de graissage. Cette série est disponible en tant que composants isolés et que la combinaison d'unités.



*Installation - Operation/ Instalación – Modo de empleo/ Installation – Mode d'emploi*

**E**

Install the unit using the provided threads. Seal the threads with Loctite® blue #242. Fill the lubricator with 10W non-detergent oil. Adjust the air pressure and lubrication rate as needed.

**S**

Instale la unidad usando los hilos de siempre. Selle los hilos con Loctite ® azul # 242. Llenar el lubricador con 10W no detergente petróleo. Ajuste la presión del aire y la tasa de lubricación, según sea necesario.

**F**

Installez l'appareil en utilisant les fils fournis. Sceller les fils avec Loctite ® bleu # 242. Remplissez le lubrificateur avec 10W détergent non-huile. Ajustez la pression d'air et de lubrification taux selon les besoins.

*Technical data/ Datos técnicos*

Maximum Air Pressure	Presión de aire máxima	Maximum la pression	250 PSI
Inlet Threads	Inlet Threads	Inlet Threads	1/4" to 3/4" NPTF
Outlet Threads	Outlet Threads	Fils de liquidation	1/4" to 3/4" NPTF
Filter Element	Elemento filtrante	Élément de filtre	40 Micron Sintered Bronze
Regulator Style	Regulador de Estilo	Style de réglementation	Self Relieving
Temperature Limits	Límites de temperatura	Limites de température	40 to 200 Degrees F
Body Material	Cuerpo Material	Matériau du corps	Die Cast Zinc
Bowl Material	Material Bowl	Matériel Bowl	Aluminum
Diaphragm Material	Material Diafragma	Diaphragme matières	Buna N

## Troubleshooting/ Anomalías y sus soluciones

Symptoms	Possible Reasons	Solutions
Air leaks from threads.	Assembly/Mounting with inferior thread sealing compounds.	Reseal threads with Loctite Blue #242 or equivalent product.
Air leaks from Regulator vent hole.	Debris in valve.	Dissassemble and clean or replace. The flow path is Filter – Regulator – Lubricator.
Regulator Adjustment knob not working.	Stripped	Replace Regulator
	Regulator installed backwards	Install correctly. Arrow on body indicates flow direction
No or low Air Flow.	Clogged Filter	Clean the brass element
	Regulator installed backwards	Install correctly. Arrow on body indicates flow direction
Oil exhausts from Lube Pump.	Lubricator adjusted to high	Turn the flow down with the adjustment knob.
	Defective Lube Pump	Repair Lube Pump.

## Reference Table

Model	Description	Threads	Dimensions	Weight	Bowl Capacity	Max Flow
956	Filter Regulator	¼" NPTF	3X3X10	2 LB	5 OZ	50 CFM
957	Filter Regulator	⅜" NPTF	3X3X10	2 LB	5 OZ	80 CFM
958	Filter Regulator	½" NPTF	3X3X10	2 LB	5 OZ	100 CFM
959	Filter Regulator with 990	½" NPTF	3X3X10	2 LB	5 OZ	100 CFM
970	Regulator	¼" NPTF	3X3X6	1 LB	N/A	50 CFM
971	Lubricator	¼" NPTF	3X3X6	1 LB	5 OZ	16 CFM
972	Filter	¼" NPTF	3X3X6	1 LB	5 OZ	48 CFM
973	Regulator	⅜" NPTF	3X3X6	1 LB	N/A	80 CFM
974	Lubricator	⅜" NPTF	3X3X6	1 LB	5 OZ	82 CFM
975	Filter	⅜" NPTF	3X3X6	1 LB	5 OZ	75 CFM
976	Regulator	½" NPTF	3X3X6	1 LB	N/A	100 CFM
977	Lubricator	½" NPTF	3X3X6	1 LB	5 OZ	142 CFM
978	Filter	½" NPTF	3X3X6	1 LB	5 OZ	100 CFM
980	Regulator	¾" NPTF	3X3X6	1 LB	N/A	100 CFM
981	Lubricator	¾" NPTF	3X3X6	1 LB	5 OZ	142 CFM
982	Filter	¾" NPTF	3X3X6	1 LB	5 OZ	100 CFM
983	Filter Regulator Lubricator	¼" NPTF	9X3X6	3.3 LB	5 OZ X 2	16 CFM
984	Filter Regulator Lubricator	⅜" NPTF	9X3X6	3.3 LB	5 OZ X 2	75 CFM
985	Filter Regulator Lubricator	½" NPTF	9X3X6	3.3 LB	5 OZ X 2	100 CFM
986	Filter Regulator Lubricator	¾" NPTF	9X3X6	3.3 LB	5 OZ X 2	100 CFM
<b>Optional Accessories</b>						
979	0-160 PSI Gauge	¼" NPTM	2"	.3 LB	N/A	N/A
988	Wall Mount Bracket	N/A	3X3X½"	.3 LB	N/A	N/A
990	Auto Drain Kit	Machine	2X2X2	.3 LB	Fits 5 OZ Filters	N/A

