



**AIR-OPERATED DIAPHRAGM PUMP
BOMBA NEUMÁTICA DE DIAFRAGMA
POMPE PNEUMATIQUE À MEMBRANE**

Parts and technical service guide
Guía de servicio técnico y recambio
Guide d'instructions et pièces de rechange

Part Nº/ Cód./ Réf.:
**PN-5 – PLASTIC
YAMADA**

Description/ Descripción/ Description

E

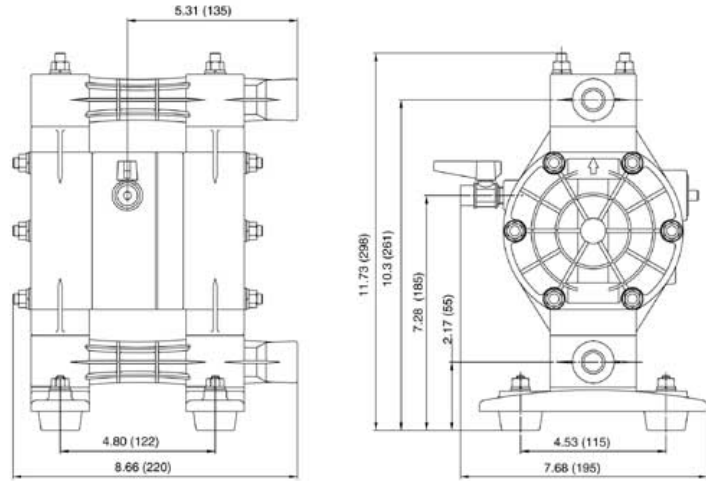
1:1 ratio air-operated diaphragm pump with polypropylene body and Buna N diaphragms. Recommended for pumping water-based fluids such as Windshield Washer or Anti-Freeze. Supplied with Dual Inlet Manifolds for optional 50:50 fixed ratio mixing.

SP

Bomba neumática de diafragma ratio 1:1, con carcasas de polipropileno y membranas de Buna N. Recomendada para el transvase de detergentes, aceite, etc. así como para la evacuación de aceite usado.

FR

Pompe pneumatique à diaphragme d'un rapport de pression 1:1, avec carcasses en polypropylène et membranes en Buna N. Tout spécialement recommandée pour le transfert de détergents, huile et autres, ainsi que pour l'évacuation d'huile usée.



Installation/ Instalación/ Installation

E

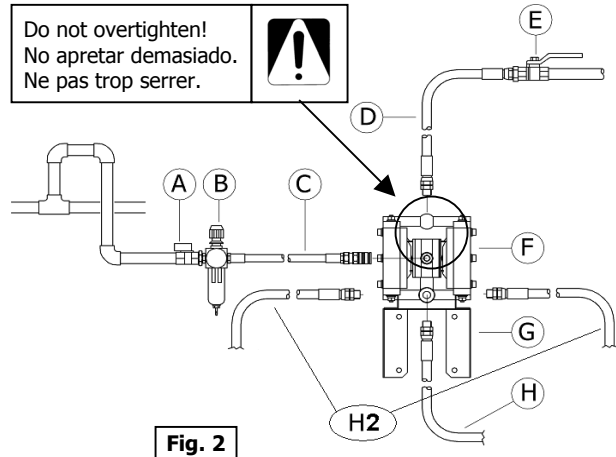
Please see figure 2, a typical installation with all the recommended accessories for the pump to operate properly.
NOTE: The compressed air supply must be between 2 bar (30 psi) and 5 bar (70 psi).

SP

A título informativo, se muestra en figura 2 una instalación típica con los elementos recomendados para su correcto funcionamiento.
NOTA: La presión de alimentación de aire debe estar comprendida entre 2 y 5 bar.

FR

La figure 2 présente à titre indicatif une installation typique dotée de tous les éléments nécessaires pour garantir un fonctionnement optimum de la pompe.
NOTE : La pression d'alimentation en air doit être comprise entre 2 et 5 bar.



POS	DESCRIPTION	DESCRIPCIÓN	DESCRIPTION
A	Shut-off air valve - 2013	Válvula de cierre aire	Vanne d'arrêt
B	Filter/Regulator - 955	Filtro-regulador	Filtre - Régulateur
C	Air Hose - 801	Manguera aire	Flexible d'air
D	Outlet Hose - 823	Manguera de salida	Flexible de sortie
E	Fluid shut-off valve - 2088	Válvula de cierre fluido	Vanne d'arrêt de fluide
F	Diaphragm Pump – PN5	Bomba de diafragma	Pompe à membrane
G	Wall Bracket - 2086	Soporte mural	Support mural
H (H2 Dual In)	Suction Hose - 823	Manguera de succión	Flexible d'aspiration
NOT SHOWN	Pressure Relief Valve 1070		

Trouble shooting/ Anomalías y soluciones/ Anomalies et solutions

E	Symptom	Possible Causes	Solution
	The pump continues cycling although the outlet valve is closed.	There is a leak at some point of the outlet circuit.	Verify and tighten or repair.
		Worn check valve balls and/or seats.	Replace the worn items.
	The pump does not operate, or cycles once and stops.	The air valve is stuck.	Press the button located in the lower part of the air valve. NOTE: When the pump starts the button pops out again.
		The air valve is dirty.	Disassemble and clean the air valve.
		Check valve ball severely worn and wedged in seat.	Replace ball and seat. Install a thermal relief kit.
	The pump operates erratically.	Clogged suction line.	Verify and clean the suction line.
		Sticky or leaking valve balls.	Clean or replace.
		Diaphragm ruptured.	Replace diaphragm.
	Air bubbles in fluid.	Suction line loose or broken.	Verify and tighten or replace.
		Diaphragm ruptured.	Replace diaphragm.
	Fluid in exhaust air.	Diaphragm ruptured.	Replace diaphragm.
	The pump exhausts air at stall.	Air Valve worn.	Repair or replace.

SP	Síntomas	Posibles causas	Soluciones
	La bomba sigue funcionando aunque se cierre la salida del fluido.	Existe fuga en algún punto del circuito de salida.	Verificar y apretar o reparar.
		Bolas y/ o asientos gastadas.	Sustituir las piezas gastadas.
	La bomba no bombea, o bombea una vez y luego para.	Válvula de aire atascada.	Pulsar el bulón situado en la parte inferior de la válvula. NOTA: Al arrancar la bomba este bulón vuelve a salir.
		Válvula de aire obstruida.	Desmontar y limpiar la válvula.
		Bolas muy gastadas y atascadas en los asientos.	Sustituir bolas y asientos.
	La bomba funciona incorrectamente.	Circuito de succión obstruido.	Verificar y limpiar el circuito.
		Bolas sucias o dañadas.	Limpiar o sustituir.
		Membrana rota.	Sustituir membrana.
	El fluido sale con burbujas de aire.	Manguera de succión suelta o rota.	Apretar o sustituir la manguera.
		Membrana rota.	Sustituir membrana.
	Sale fluido por el escape de aire.	Membrana rota.	Sustituir membrana.
	Fuga de aire cuando la bomba esta parada.	Desgaste en la válvula de aire.	Reparar o sustituir.

FR	Symptômes	Causes possibles	Solutions
	La pompe continue à fonctionner bien que la vanne d'arrêt de fluide soit fermée.	Fuite en un certain point du circuit de sortie de fluide.	Contrôler et serrer ou remplacer.
		Boules et / ou assises usées.	Remplacer les pièces endommagées.
	La pompe ne distribue pas ou fonctionne à contre-coups.	Soupape d'air bouchée.	Appuyer sur le bouton situé au niveau de la partie inférieure de la soupape. NOTE : Ce bouton se relâche dès que la pompe commence à fonctionner.
		Impuretés au niveau de la soupape d'air.	Démonter et nettoyer la soupape.
		Les boules sont complètement usées et bouchées au niveau des assises.	Remplacer les boules ainsi que les assises.
	La pompe ne fonctionne pas correctement.	Le circuit d'aspiration est bouché.	Vérifier et nettoyer ce dernier.
		Boules sales ou endommagées.	Nettoyer et remplacer ces dernières.
		Membrane endommagée.	Remplacer la membrane.
	Le fluide sort avec des bulles d'air.	Flexible d'aspiration lâché ou endommagé.	Serrer ou remplacer ce dernier.
		Membrane endommagée.	Remplacer cette dernière.
	Le fluide sort au niveau de l'échappée d'air.	La membrane est endommagée.	Remplacer cette dernière.
	Fuite d'air dès que la pompe est à l'arrêt.	La soupape d'air est usée.	Réparer ou remplacer cette dernière.



┌ Distributed by: ┐

└ ┘



FULL SIZE FILTER REGULATOR LUBRICATOR SERIES

Parts and Technical Service guide
 Guía de servicio técnico y recambio
 Guide d'instructions et pièces de rechange

Ref.: Models
970 to 986, 956 to 959

Description/ Descripción/ Description

E

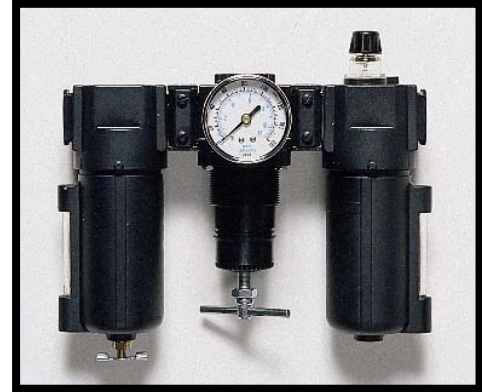
Full Size Filter Regulator Lubricators perform the important function of reducing air pressure, cleaning the air of particulate contamination and dosing the compressed air with lubricating oil. This series is available as individual components and as combination units.

S

Filtro Regulador lubricadores desempeñan la importante función de la reducción de la presión del aire, limpiar el aire de partículas de contaminación y la dosificación de aire comprimido con aceite lubricante. Esta serie está disponible en cada uno de los componentes y como combinación de unidades.

F

Filtre régulateur graisseurs réaliser l'importance de la fonction de réduire la pression de l'air, l'air de nettoyage de la pollution particulaire et de dosage de l'air comprimé avec l'huile de graissage. Cette série est disponible en tant que composants isolés et que la combinaison d'unités.



Installation - Operation/ Instalación – Modo de empleo/ Installation – Mode d'emploi

E

Install the unit using the provided threads. Seal the threads with Loctite® blue #242. Fill the lubricator with 10W non-detergent oil. Adjust the air pressure and lubrication rate as needed.

S

Instale la unidad usando los hilos de siempre. Selle los hilos con Loctite ® azul # 242. Llenar el lubricador con 10W no detergente petróleo. Ajuste la presión del aire y la tasa de lubricación, según sea necesario.

F

Installez l'appareil en utilisant les fils fournis. Sceller les fils avec Loctite ® bleu # 242. Remplissez le lubrificateur avec 10W détergent non-huile. Ajustez la pression d'air et de lubrification taux selon les besoins.

Technical data/ Datos técnicos

Maximum Air Pressure	Presión de aire máxima	Maximum la pression	250 PSI
Inlet Threads	Inlet Threads	Inlet Threads	1/4" to 3/4" NPTF
Outlet Threads	Outlet Threads	Fils de liquidation	1/4" to 3/4" NPTF
Filter Element	Elemento filtrante	Élément de filtre	40 Micron Sintered Bronze
Regulator Style	Regulador de Estilo	Style de réglementation	Self Relieving
Temperature Limits	Límites de temperatura	Limites de température	40 to 200 Degrees F
Body Material	Cuerpo Material	Matériau du corps	Die Cast Zinc
Bowl Material	Material Bowl	Matériel Bowl	Aluminum
Diaphragm Material	Material Diafragma	Diaphragme matières	Buna N

Troubleshooting/ Anomalías y sus soluciones

Symptoms	Possible Reasons	Solutions
Air leaks from threads.	Assembly/Mounting with inferior thread sealing compounds.	Reseal threads with Loctite Blue #242 or equivalent product.
Air leaks from Regulator vent hole.	Debris in valve.	Dissassemble and clean or replace. The flow path is Filter – Regulator – Lubricator.
Regulator Adjustment knob not working.	Stripped	Replace Regulator
	Regulator installed backwards	Install correctly. Arrow on body indicates flow direction
No or low Air Flow.	Clogged Filter	Clean the brass element
	Regulator installed backwards	Install correctly. Arrow on body indicates flow direction
Oil exhausts from Lube Pump.	Lubricator adjusted to high	Turn the flow down with the adjustment knob.
	Defective Lube Pump	Repair Lube Pump.

Reference Table

Model	Description	Threads	Dimensions	Weight	Bowl Capacity	Max Flow
956	Filter Regulator	¼" NPTF	3X3X10	2 LB	5 OZ	50 CFM
957	Filter Regulator	⅜" NPTF	3X3X10	2 LB	5 OZ	80 CFM
958	Filter Regulator	½" NPTF	3X3X10	2 LB	5 OZ	100 CFM
959	Filter Regulator with 990	½" NPTF	3X3X10	2 LB	5 OZ	100 CFM
970	Regulator	¼" NPTF	3X3X6	1 LB	N/A	50 CFM
971	Lubricator	¼" NPTF	3X3X6	1 LB	5 OZ	16 CFM
972	Filter	¼" NPTF	3X3X6	1 LB	5 OZ	48 CFM
973	Regulator	⅜" NPTF	3X3X6	1 LB	N/A	80 CFM
974	Lubricator	⅜" NPTF	3X3X6	1 LB	5 OZ	82 CFM
975	Filter	⅜" NPTF	3X3X6	1 LB	5 OZ	75 CFM
976	Regulator	½" NPTF	3X3X6	1 LB	N/A	100 CFM
977	Lubricator	½" NPTF	3X3X6	1 LB	5 OZ	142 CFM
978	Filter	½" NPTF	3X3X6	1 LB	5 OZ	100 CFM
980	Regulator	¾" NPTF	3X3X6	1 LB	N/A	100 CFM
981	Lubricator	¾" NPTF	3X3X6	1 LB	5 OZ	142 CFM
982	Filter	¾" NPTF	3X3X6	1 LB	5 OZ	100 CFM
983	Filter Regulator Lubricator	¼" NPTF	9X3X6	3.3 LB	5 OZ X 2	16 CFM
984	Filter Regulator Lubricator	⅜" NPTF	9X3X6	3.3 LB	5 OZ X 2	75 CFM
985	Filter Regulator Lubricator	½" NPTF	9X3X6	3.3 LB	5 OZ X 2	100 CFM
986	Filter Regulator Lubricator	¾" NPTF	9X3X6	3.3 LB	5 OZ X 2	100 CFM
Optional Accessories						
979	0-160 PSI Gauge	¼" NPTM	2"	.3 LB	N/A	N/A
988	Wall Mount Bracket	N/A	3X3X½"	.3 LB	N/A	N/A
990	Auto Drain Kit	Machine	2X2X2	.3 LB	Fits 5 OZ Filters	N/A

