



**55:1 RATIO AIR OPERATED GREASE PUMPS PUMPMASTER 3**  
**BOMBAS NEUMÁTICAS DE GRASA PUMPMASTER 3, RATIO 55:1**  
**POMPES PNEUMATIQUES À GRAISSE PUMPMASTER 3, RAPPORT DE PRESSION 55:1**

Parts and technical service guide  
Guía de servicio técnico y recambio  
Guide d'instructions et pièces de rechange

Part n°/ Cód./ Réf.: **300 (35LB)**  
**302(120LB)**  
**304(400LB)**

**Description/ Descripción/ Description**

E

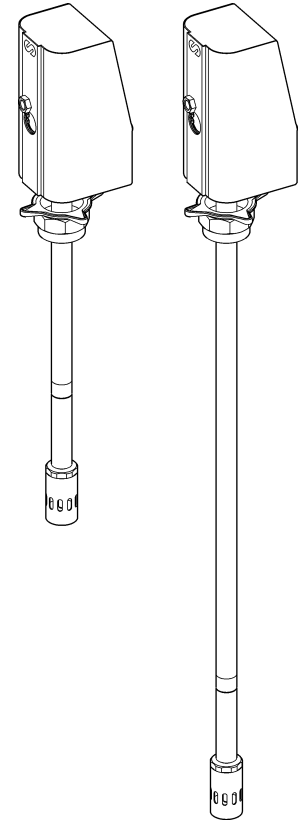
Compressed air operated reciprocating piston pumps designed for high pressure greasing. These pumps are compatible with all types of mineral and synthetic greases (up to NLGI-2 viscosity). These pumps can be supplied as separate components or as complete systems with all the elements necessary for installation. These pumps can be mounted on mobile units as well as on fixed drums, and connected to a distribution line for single reel use.

SP

Bombas de pistón alternativo accionadas por aire comprimido, diseñadas para el engrase a alta presión. Han sido concebidas para manipular todo tipo de grasas (hasta nivel de viscosidad NLGI-2) desde sus bidones originales. Las bombas pueden ser suministradas como componentes separados o en forma de sistemas completos con todos los elementos precisos para su instalación. Las bombas pueden ir montadas en equipos móviles como ser instaladas de forma fija, conectadas a tubería de acero.

FR

Pompes à piston alternatif actionnées par air comprimé. Conçues pour la distribution de graisse à haute-pression. Tout particulièrement recommandées pour graisses jusqu'au grade NLGI-2 à partir des fûts d'origine. Les pompes peuvent être fournies séparément ou sous forme de systèmes complets dotés de tous les éléments nécessaires pour son installation. Elles peuvent également être montées sur des ensembles mobiles ou fixes. Dans ce dernier cas, il est préférable de brancher les pompes à une tuyauterie en acier.



**Installation/ Instalación/ Installation**

E

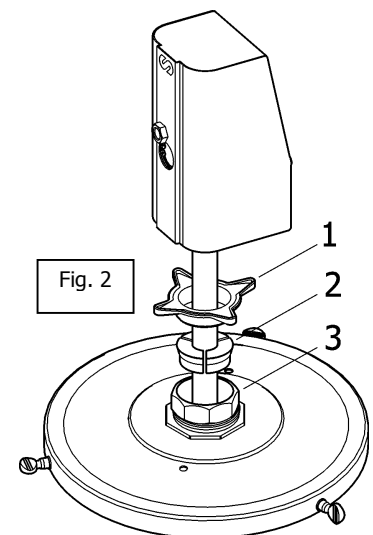
These pumps must be mounted on drums using covers fitted with a 2" bung. Loosen the star nut (1) of the bung adaptor to remove the lower nut (3), and screw this into the 2" bung opening of the cover. Place the star nut (1) and the three jaws (2) on the suction tube. Introduce the pump through the opening and fasten the assembly at the desired height (Fig 2). Secure the cover to the drum with the thumbscrews.

SP

Las bombas deben acoplarse a los bidones mediante tapas que dispongan de rosca 2" BSP H. Afloje la tuerca en estrella (1) del adaptador para extraer la parte inferior del mismo (2) y rosca en el brocal de 2" de la tapa. Coloque la tuerca en estrella (1) y las tres mordazas (2) del adaptador en el tubo, introduzca la bomba por el brocal y apriete el conjunto a la altura deseada (Fig. 2). Fije posteriormente la tapa al bidón.

FR

La pompe doit être fixée au fût à l'aide d'un couvercle doté d'un filetage 2" BSP (F). Desserrer l'adaptateur en étoile (1) de la bague de fixation afin d'extraire la partie inférieure de cette dernière (2) et la fixer à l'embouchure de 2" du couvercle. Placer l'adaptateur en étoile (1) ainsi que les trois mors (2) de la bague de fixation sur le tube de la pompe. Introduire la pompe par l'embouchure du couvercle et serrer le tout à la hauteur désirée (voir Fig.2). Fixer ensuite le couvercle au fût.



300 1

**Typical Installation/ Conexión tipo de la bomba/ Branchement type de la pompe**

**E**

See figure 3 for a typical installation with all the recommended accessories for the pump to function properly.

**NOTE:** The compressed air supply must be between 40 and 140 PSI, - 90 PSI is the recommended pressure. An air shut-off valve must be installed, in order to be able to close the compressed air line at the end of the day (If the air inlet not is closed and there is a leakage in some point of the grease outlet circuit, the pump will start automatically, emptying the container).

**SP**

A título informativo, se muestra en la figura 3 una instalación típica con todos los elementos recomendados para su correcto funcionamiento.

**NOTA:** La presión de alimentación de aire debe estar comprendida entre 3 y 10 (40-140 psi) bares siendo 6 bares (90 psi) la presión recomendada. Es aconsejable instalar, asimismo, una válvula de cierre para poder cerrar la alimentación de aire al final de la jornada (En caso de roturas o fugas en la salida de grasa, si la alimentación de aire no está cerrada, la bomba se pondría en marcha automáticamente, pudiendo vaciarse completamente el depósito).

**FR**

La figure 3 nous présente à titre informatif une installation type dotée de tous les éléments recommandés pour son bon fonctionnement.

**NOTE:** La pression d'alimentation en air doit être comprise entre 3 et 10 bar (40-140 psi), sachant que la pression recommandée est de 6 bar (90 psi). Il est également vivement conseillé d'installer une vanne d'arrêt afin de pouvoir fermer à tout moment l'alimentation en air et éviter ainsi tout risque d'incidents malheureux. En effet, en cas de fuite ou de rupture au niveau de la sortie de graisse et si malencontreusement l'alimentation en air n'a pas été coupée, la pompe se mettrait dans ce cas automatiquement en marche tandis que le fût risquerait de se vider intégralement.

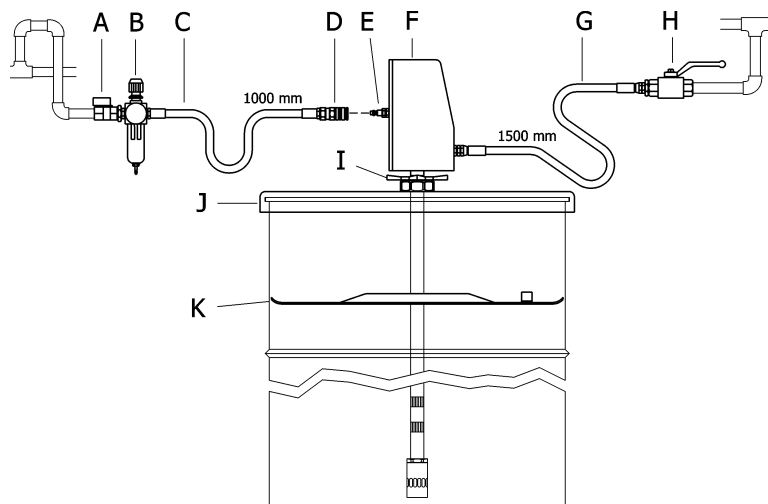


Fig. 3

Pos	Description	Descripción	Description	Part N°
A	Air shut-off valve (LP)	Válvula de cierre de aire	Vanne d'arrêt pour ligne air	2013
B	Filter Regulator	Filtro Regulador	Régulateur/filtre	955
C	2' Air hose	Manguera de aire	Flexible de liaison air	802
D	Quick coupling	Enchufe rápido	Raccord rapide	930
E	Connection nipple	Conector rápido	Embout pour raccord rapide	931
F	55:1 Pump PM3	Bomba PM3 55:1	Pompe PM3 55 :1	304 (400LB)
G	5' Grease hose	Manguera de grasa	Flexible graisse	871
H	Grease shut-off valve (HP)	Válvula de cierre de grasa	Vanne d'arrêt pour circuit de graisse	2077
I	Bung Adaptor	Adaptador deslizante	Bague de fixation	2028
J	Cover (400 Lb drum)	Tapa (Bidón 400 Lb.)	Couvercle (Fût 400 Lb.)	1938
K	Follower plate	Plato seguidor	Plateau suiveur	966

## Operation/ Modo de empleo/ Mode d'emploi

**E**

This pump is self-priming. To prime it the first time, you must connect the air supply to the pump and slowly increase the air pressure from 0 to the desired pressure using a pressure regulator, while keeping the outlet valve (ex. a grease gun) opened. Once grease starts to come out through the grease gun/ guns, the pump is primed.

**NOTE:** *It is important that the foot valve does not come in contact with dirty surfaces, especially the workshop floor, because it may become contaminated with dirt or foreign particles that can damage the seals.*

**SP**

Esta bomba es auto-cebante. Para cebarla la primera vez, es conveniente conectar el aire a la bomba incrementando la presión lentamente desde 0 bares a la presión deseada con el regulador de presión, manteniendo la válvula de salida (Ej. una pistola de engrase) abierta. Cuando grasa empieza salir de la pistola/ las pistolas, la bomba está cebada.

**NOTA:** *Es importante que la válvula de pie no esté en contacto con zonas sucias, tales como el suelo de un taller, porque puede entrar virutas o partículas que podrían llegar a dañar las juntas.*

**FR**

Cette pompe est auto-amorçante : pour l'amorcer pour la première fois, il est préférable de brancher l'air à la pompe en augmentant progressivement la pression de 0 bar à celle désirée à l'aide du régulateur de pression, tout en maintenant la vanne d'arrêt (un pistolet à graisse par exemple) ouverte. La pompe sera donc amorcée dès que la graisse sortira du ou des pistolets à graisse.

**NOTE:** *Il est primordial que le clapet de pied ne soit jamais posé à même le sol ou au contact de toute autre zone dite « sale » car les impuretés pourraient sérieusement endommager les joints.*

## Troubleshooting/ Anomalías y sus soluciones/ Anomalies et solutions

Symptoms	Possible Reasons	Solutions
The pump is not cycling or there is no grease delivery.	Not enough air supply pressure	Increase the air supply pressure slowly.
	Some outlet line component is clogged or closed.	Clean or open the outlet circuit.
	There are air pockets in the grease inlet area.	Stir and Compact the grease.
The pump begins to cycle too quickly.	The drum is empty or the grease level is beneath the suction tube inlet.	Replace the drum or lower the suction tube until the inlet reaches below the grease level.
	There is a grease leakage in some point of the outlet circuit.	Verify and tighten or repair.
The pump keeps on cycling although the grease outlet is closed.	Contamination in the upper valve or in the foot valve.	Disassemble and clean. Replace damaged components.
	The Outlet Adapter is loose. (62)	Reinstall with Loctite #242 or equivalent.
Grease leakage through the air outlet muffler.	Grease has by-passed to the air motor caused by worn or damaged seals (33) or O ring (31).	Replace the worn or damaged parts.
	The sliding valve (19) does not close correctly.	Remove and clean. Replace if damaged.
Air leakage through the air outlet muffler.	The valve support (20) or the spring (25) are damaged.	Replace the damaged items.
	The air piston (4) is damaged.	Replace.
	The O ring (6) is damaged.	Replace the Gland Housing assembly.
	There are air pockets in the grease inlet area.	Stir and Compact the grease.
Reduction of grease delivery.	Contamination in the upper valve or in the foot valve.	Disassemble and clean. Replace if damaged.
	The high-pressure cylinder (51) or the high pressure piston (44) is scored.	Replace.

<b>Anomalies</b>	<b>Causes possibles</b>	<b>Solutions</b>
La pompe ne fonctionne pas ou ne distribue pas de graisse.	Pression insuffisante de la distribution d'air.	Augmenter la pression de la distribution d'air.
	Un des éléments du circuit de sortie est bouché ou fermé	Nettoyer ou ouvrir le circuit de sortie.
	Poches d'air autour de la zone d'entrée de graisse.	Compacter la graisse.
La pompe commence à pomper beaucoup trop vite.	Le fût est vide ou le niveau de graisse est inférieur à celui de la zone d'entrée de la pompe.	Remplacer le fût ou caler le tube d'aspiration là où se trouve la graisse.
La pompe continue à fonctionner bien que la sortie de graisse soit fermée.	Fuite de graisse en un certain point du circuit de sortie.	Vérifier et serrer ou bien encore réparer si nécessaire.
	Le clapet de pied ou la soupape d'impulsion peuvent être mal fermés en raison de l'usure ou en présence d'impuretés dans ces mêmes pièces.	Démonter et nettoyer le clapet de pied et la soupape et les remplacer si nécessaire.
Fuite de graisse au niveau du silencieux par où s'échappe l'air.	Joint (33) ou le joint torique (31) usés.	Remplacer les pièces usées si nécessaire.
	Le tube d'aspiration (47) est mal fixé au niveau du corps moteur d'air (15) de la pompe.	Serrer l'union en question. Vérifier au préalable que le joint torique (31) est bien placé afin d'éviter de l'endommager.
Fuite d'air au niveau du silencieux par où s'échappe l'air.	La valve coulissante (19) n'est pas bien fermée.	La démonter et la nettoyer ou bien la remplacer si nécessaire.
	Le support de la valve (21) ou le ressort (25) sont endommagés.	Les remplacer si nécessaire.
	Le piston d'air (4) est endommagé.	Le remplacer.
	Le joint torique (6) est endommagé.	Remplacer l'ensemble guide.
Diminution du débit de la distribution de graisse.	Poches d'air autour de la zone d'entrée de graisse.	Compacter la graisse.
	Le clapet de pied ou la soupape d'impulsion peuvent être mal fermés en raison de l'usure ou en présence d'impuretés dans ces mêmes pièces.	Démonter et nettoyer le clapet de pied et la soupape et les remplacer si nécessaire.
Diminution de la pression de distribution de graisse.	Le cylindre à haute-pression (51) ou le piston (44) sont rayés.	Les remplacer si nécessaire.

<b>Síntomas</b>	<b>Posibles causas</b>	<b>Soluciones</b>
La bomba no funciona o no hay entrega de grasa.	Presión de suministro de aire no adecuada.	Incremente la presión de suministro de aire.
	Algún elemento del circuito de salida está obstruido o cerrado.	Limpie o abra el circuito de salida.
	Bolsas de aire alrededor de la entrada de grasa.	Compactar la grasa.
La bomba empieza a bombear mucho más deprisa.	El bidón esta vacío o el nivel de la grasa esta por debajo de la entrada de la bomba.	Sustituir el bidón o calar el tubo de succión hasta llegar al nivel de la grasa.
La bomba sigue funcionando aunque se cierre la salida de grasa.	Existe fuga de grasa en algún punto del circuito de salida.	Verificar y apretar o reparar.
	Cierre incorrecto, por suciedad o deterioro, de la válvula de pie o de la válvula de impulsión.	Desmontar y limpiar las válvulas. En caso de deterioro, sustituir las.
Perdida de grasa por el silenciador del escape de aire.	Junta (33) de la empaquetadura o junta tórica (31) con deterioros.	Sustituir los elementos deteriorados.
	Tubo de succión (47) insuficientemente roscado en el cuerpo motor de aire (15).	Apretar la unión roscada. Comprobar siempre que la junta tórica (31) esta correctamente posicionada, para evitar dañarla.
Perdida de aire por el silenciador del escape de aire.	La válvula deslizante (19) no cierra correctamente.	Desmontar y limpiar. Sustituir en caso de deterioro.
	El soporte válvula (21) o el muelle (25) están rotos.	Sustituirlos.
	El pistón de aire (4) está deteriorado.	Sustituirlo.
	La junta tórica (6) está deteriorada.	Sustituir el conjunto guía.
Disminución del caudal de entrega de grasa.	Bolsas de aire alrededor de la entrada de grasa.	Compactar la grasa.
	Cierre incorrecto, por suciedad o deterioro, de la válvula de pie o de la válvula de impulsión.	Desmontar y limpiar las válvulas. En caso de deterioro, sustituir las.
Disminución de la presión de entrega de grasa.	Cilindro de alta presión (51) o pistón de alta presión (44) rayados.	Sustituirlos.

**Repair and Cleaning Procedures/ Procedimientos de reparación y limpieza/  
Instructions de réparation et de nettoyage**

E

△ **WARNING:** Before any kind of maintenance or repair, disconnect the compressed air supply and open a downstream valve to relieve the grease pressure.

SP

△ **ATENCIÓN:** Antes de empezar cualquier tipo de mantenimiento o reparación, desconecte el aire de alimentación y accione la válvula de salida para soltar la presión de la grasa.

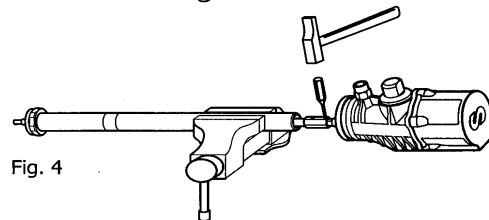
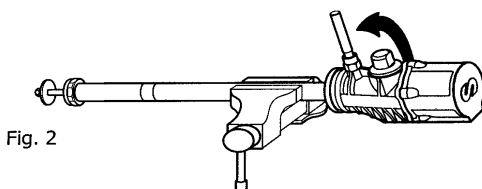
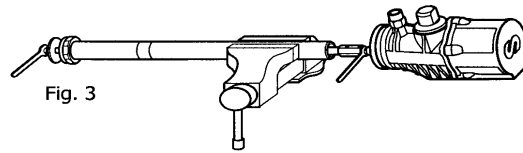
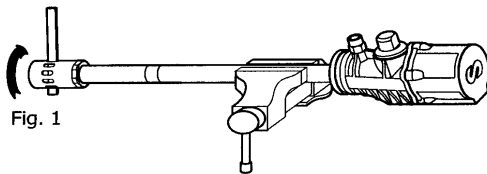
FR

△ **ATTENTION :** Avant de commencer toute opération de nettoyage ou d'entretien, il faut obligatoirement débrancher l'alimentation en air et actionner la vanne de sortie pour relâcher toute la pression de graisse.

Separate the air motor from the pump/ Como separar el motor de aire de la bomba/  
Comment séparer le moteur d'air de la pompe

E

1. Unscrew and remove the grease outlet adaptor and the air inlet adaptor. Remove the air motor cover.
2. Mount the pump to a vise in horizontal position, securing it on the suction tube (47).
3. Unscrew the intake filter tube (60) from the intake filter head (57) (fig. 1).
4. Unscrew the air motor body (15) from the suction tube (47) using a threaded rod or a pipe wrench (fig. 2), and pull it out until it stops. The union nut (37) will be visible after cleaning the grease from the rod.
5. Slide an open end wrench over the flats of the lower part of the air piston (36) and unscrew the nut (59) and remove the washer (58) (fig. 3).
6. Remove the pin (38) located in the upper part of the union nut (37) (fig. 4) and unscrew the air motor body (15) from the suction tube assembly.



SP

1. Desenroscar y quitar los racores de salida de gras y de entrada de aire. Quitar la carcasa del motor de aire.
2. Fijar la bomba en una mordaza agarrando por el tubo de aspiración (47) con la bomba en posición horizontal.
3. Desenroscar la jaula de aspiración (60) del conjunto filtro de aspiración (57) (Fig. 1).
4. Desenroscar el cuerpo motor (15) del tubo de aspiración (47) usando una varilla roscada (Fig. 2), y extraerlo hasta que haga tope. Quedará a la vista la tuerca de conexión (37).
5. Introducir una llave plana en el fresado del eje pistón de aire (36). Aflojar y quitar la tuerca (59) y retirar la arandela (58) (Fig. 3).
6. Extraer el pasador (38) situado en la parte superior de la tuerca de conexión (37) (Fig. 4) y desenroscar el cuerpo (15) del tubo de aspiración (47).

**Repair and Cleaning Procedures/ Procedimientos de reparación y limpieza/  
Instructions de réparation et de nettoyage**

Separate the air motor from the pump/ Como separar el motor de aire de la bomba/  
Comment séparer le moteur d'air de la pompe

FR

1. Placer la pompe à l'horizontale sur un établi qui la soutiendra par le tube d'aspiration (47).
2. Séparer la crépine (60) de l'ensemble du filtre d'aspiration (57) (voir Fig.1).
3. Séparer le corps du moteur d'air (15) du tube d'aspiration (47) à l'aide d'une tige filetée (voir Fig.2) et desserrer jusqu'à atteindre la butée. Dès lors, l'écrou prolongateur (37) devrait être visible.
4. Introduire une clé plate dans le fraisage de l'axe du piston d'air (36). Desserrer et retirer l'écrou (59) ainsi que la rondelle (58) (voir Fig.3).
5. Sortir la goupille (38) située au niveau de la partie supérieure de l'écrou prolongateur (37) (voir fig.4) et séparer le corps (15) du tube d'aspiration (47).

Foot Valve/ Válvula de pie/ Clapet de pied

E

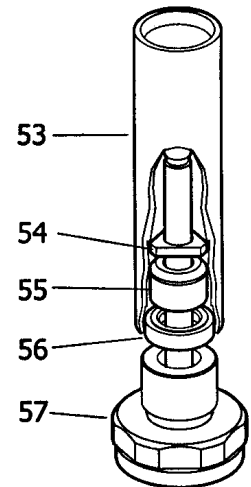
1. Unscrew the foot tube (53) with the intake filter (57) from the high-pressure cylinder (51). Attach the foot tube to the vise, unscrew the intake filter (57) remove the foot valve seat (56), the foot valve assembly (55) and the valve washer (54).
2. Clean these parts, replace if damaged. Assemble the pump following the previous instructions, reversing each step. Note the position of (55) and (56) – the mating surfaces are ground flat and the conical surfaces are opposed.

SP

1. Desenroscar el tubo válvula de pie (53) con el conjunto filtro de aspiración (57) del cilindro de alta presión (51). Fijar el tubo válvula de pie (53) en la mordaza, desenroscar el conjunto filtro de aspiración (57) y extraer el asiento válvula (56), el conjunto válvula de pie (55) y la arandela válvula (54).
2. Limpiar estas piezas, en caso de deterioro sustituirlas. Volver a montar en orden contrario.

FR

1. Séparer le tube du clapet de pied (53) accompagné de l'ensemble du filtre d'aspiration (57) du cylindre à haute-pression (51). Placer le tube du clapet de pied (53) sur un établi et desserrer l'ensemble du filtre d'aspiration (57). Extraire le siège du clapet de pied (56), l'ensemble du clapet de pied (55) ainsi que la rondelle du clapet (54).
2. Nettoyer ces pièces et les remplacer si nécessaire. Suivre le processus inverse pour monter à nouveau les pièces en question.

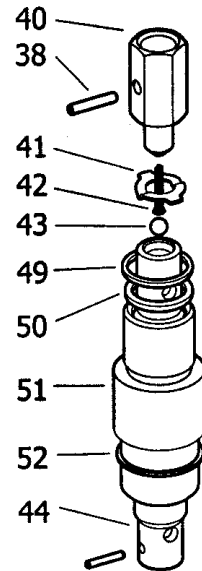


**Repair and Cleaning Procedures/ Procedimientos de reparación y limpieza/  
Instructions de réparation et de nettoyage**

**Pressure Check Valve/ Válvula de impulsión/ Valve de refoulement  
High-Pressure Cylinder and Piston/ Cilindro y pistón de alta presión/  
Cylindre et piston haute pression**

**E**

1. Insert a steel rod (ø 4 mm recommended) through the lower grease by-pass hole in the high-pressure piston (44) and unscrew it from the grease valve body (40).
2. Clean the grease valve ball (43) and its seat in the high-pressure piston (44). If damaged, replace all the affected parts.
3. If the high-pressure piston (44) is scored, unscrew the high-pressure cylinder (51) from the suction tube (47) and from the foot tube (53) and replace it. Assemble the pump following the previous instructions, reversing each step. **NOTE:** *The high-pressure piston and cylinder must always be replaced at the same time; they are a matched set.*



**SP**

1. Introducir una varilla acerada (ø 4 mm recomendado) por el agujero inferior de paso de grasa del pistón de alta presión (44). Desenroscar entonces el pistón (44) del cuerpo válvula de impulsión (40).
2. Limpiar la bola (43) y su asiento en el pistón de alta presión (44). En caso de deterioro, sustituir los elementos afectados.
3. Si el pistón de alta presión (44) es dañado, desenroscar también el cilindro de alta presión (51) del tubo de aspiración (47) y del tubo válvula de pie (53) para verificarlo. Volver a montar en orden contrario. **NOTA:** *El pistón y el cilindro de alta presión siempre tienen que ser substituidos al mismo tiempo.*

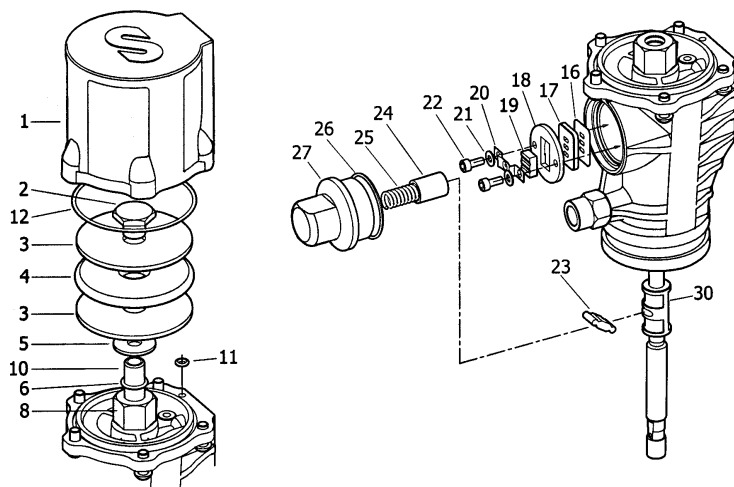
**FR**

1. Introduire une tige en acier (ø recommandé de 4 mm) par l'orifice inférieur de passage de la graisse du piston à haute-pression (44). Séparer à présent le piston (44) du corps de la soupape d'impulsion (40).
2. Nettoyer la boule (43) ainsi que son siège situé au niveau du piston à haute-pression (44) et les remplacer si nécessaire.
3. Si le piston à haute-pression (44) est endommagé, il est préférable dans ce cas de séparer également le cylindre à haute-pression (51) du tube d'aspiration (47) ainsi que du tube du clapet de pied (53) pour procéder au contrôle de ce dernier. Suivre le processus inverse pour monter à nouveau les pièces en question. **NOTE:** *Le piston ainsi que le cylindre à haute-pression doivent systématiquement être remplacés en même temps.*

**Inverting Set and Air Motor/ Conjunto inversor y motor de aire/  
Ensemble inverseur et moteur d'air**

**E**

1. Secure the air motor body (15) and loosen the five 4MM screws (29) to remove the air motor dolly (1).
2. Slide an open-end wrench over the flats of the lower part of the air piston (36). With second wrench unscrew the air piston nut (2) and remove the parts (2), (3), (4) and (5).
3. Pull the air piston rod (36) down and out of the the motor body (15).
4. Unscrew the spring nut (27) from the motor body (15) and remove the parts (27), (26), (25), (24) and (23).
5. Unscrew the 3MM allen screws (22) and remove the parts (21), (20), (19), (18), (17) and (16).



**Repair and Cleaning Procedures/ Procedimientos de reparación y limpieza/  
Instructions de réparation et de nettoyage**

**Inverting Set and Air Motor/ Conjunto inversor y motor de aire/  
Ensemble inverseur et moteur d'air**

SP

1. Fijar el cuerpo motor (15) adecuadamente y soltar los cinco tornillos (29) para retirar la cazoleta (1).
2. Introducir una llave plana (tamaño 8) en el fresado de la parte inferior del eje pistón aire (36). Con una llave plana desenroscar la tuerca pistón aire (2). Retirar entonces las piezas (2), (3), (4) y (5).
3. Tirar hacia abajo del eje pistón aire (36) hasta extraerlo por completo del cuerpo motor (15).
4. Desenroscar la tuerca fijación muelle (27) del cuerpo motor aire (15), y extraer las piezas (27), (26), (25), (24) y (23).
5. Quitar los tornillos (22) y las arandelas (21) y extraer las piezas (20), (19), (18), (17) y (16).

FR

1. Tenir correctement le corps du moteur (15) de la pompe et retirer les cinq vis (29) pour séparer le capot du moteur d'air (1).
2. Introduire une clé plate (taille 8) dans le fraisage de la partie inférieure de l'axe du piston d'air (36). Desserrer l'écrou du piston d'air (2) à l'aide d'une clé plate et sortir les pièces (2), (3), (4) et (5).
3. Tirer le piston d'air (36) vers le bas et extraire totalement le corps de la pompe (15).
4. Desserrer l'écrou de fixation du ressort (27) du corps du moteur d'air (15) et sortir les pièces (27), (26), (25), (24) et (23).
5. Retirer les vis (22) ainsi que les rondelles (21) et sortir les pièces (20), (19), (18), (17) et (16).

**Packing Set and O-ring/ Conjunto empaquetadura y junta tórica/  
Ensemble porte-joints et joint torique**

E

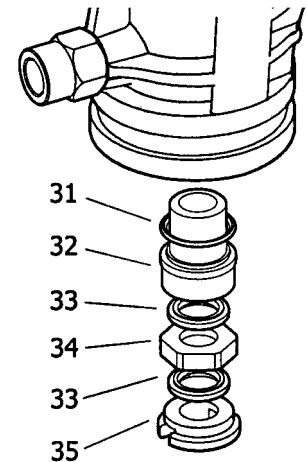
1. Follow the procedure for the air motor until the air piston rod (36) has been removed from the air motor body.
2. Remove the packing set (32-35) and the O ring (31). Replace these parts and clean the seat of the O ring.

**Note:** *It is important that these parts are mounted in correct order: First locate the O ring in the correct position inside the motor body, and use a dab of grease to hold it in position. Then install the large and the small packing set.*

SP

1. Seguir el procedimiento del motor de aire hasta haber extraído el eje pistón de aire (36) del cuerpo motor.
2. Quitar el conjunto empaquetadura (32-35) y la junta tórica (31). Sustituir estas piezas y limpiar el asiento de la junta tórica.

**Nota:** *Al volver a montar, es importante respetar el orden de montaje de las piezas: Primero alojar la junta tórica en su lugar dentro del cuerpo motor y posteriormente introducir el conjunto empaquetadura grande y luego el conjunto empaquetadura pequeño.*

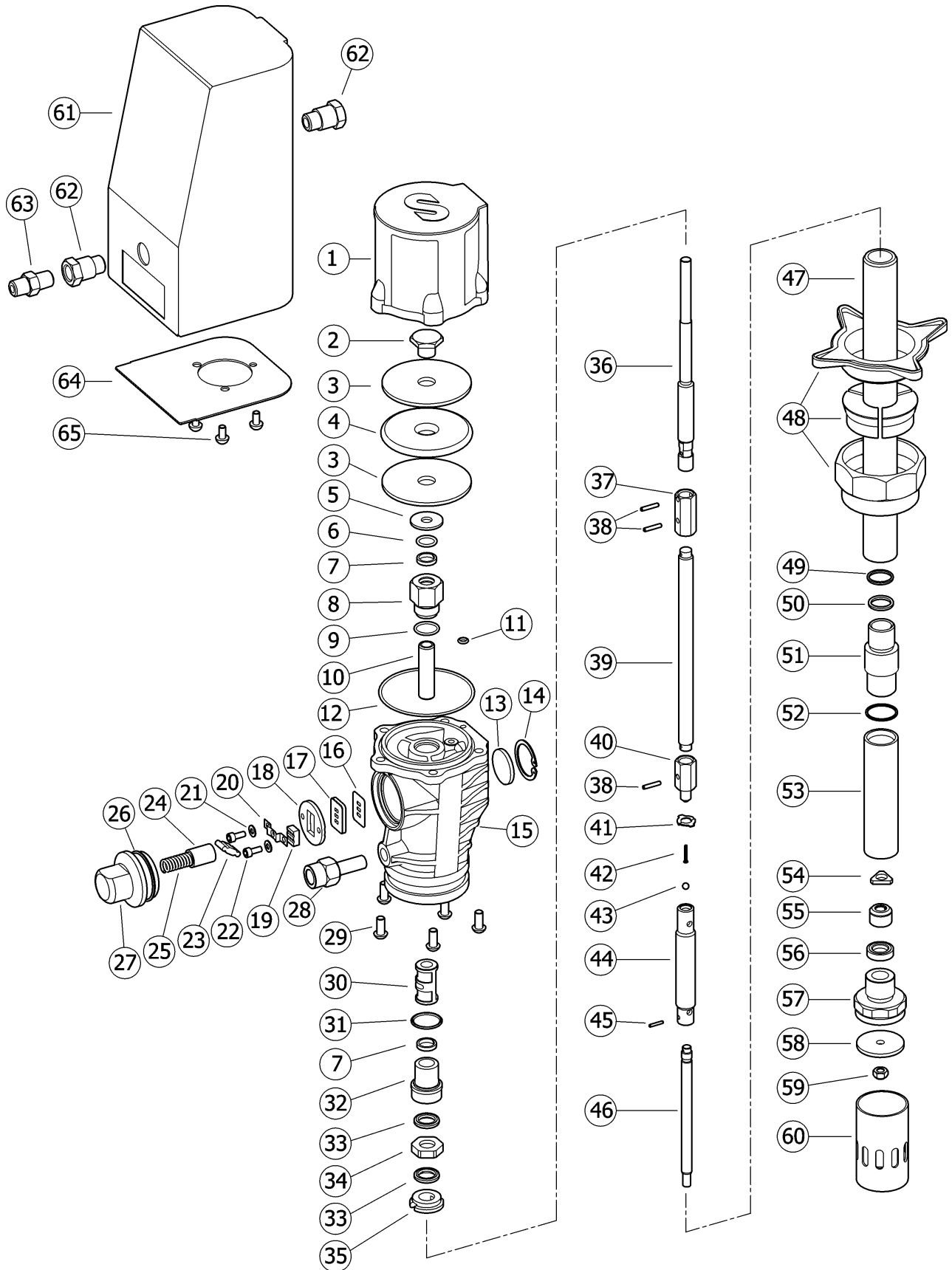


FR

1. Suivre les instructions qui concernent le moteur d'air jusqu'à avoir sorti l'axe du piston d'air (36) du corps de moteur.
2. Retirer l'ensemble du porte-joints (32-35) ainsi que le joint torique (31). Remplacer ces pièces et nettoyer le siège du joint torique.

**NOTE:** *Lorsqu'il sera nécessaire de monter à nouveau les pièces, il sera primordial de suivre l'ordre de montage des pièces : loger tout d'abord le joint torique à sa place initiale à l'intérieur du corps du moteur. Introduire ensuite l'ensemble du grand porte-joints suivi de l'ensemble du petit porte-joints.*





**✧ Spare Parts List/ Lista de piezas de recambio/ Liste des pièces de rechange ✧**

Kit No.	Description	Descripción	Description	Include pos.
GK-1	Air Motor Kit	Motor de aire	Moteur d'air	3-4, 6-7, 9, 11, 12, 16-26, 30-31
GK-2	Packing Seals Kit	Conjunto empaquetadura	Ensemble porte-joints	6-7, 9, 11-12, 26, 31-35
GK-4	Foot Valve Kit	Válvula de pie	Clapet de pied	38, 41-43, 45-46, 54-56
GK-5	HP Piston/Cylinder and Check Valve Kit	Válvula de impulsión, pistón y cilindro de alta presión	Valve d'impulsion, cylindre et piston haute pression	38, 41-45, 49-52

**Parts Available Separately/ Piezas disponibles por separado/ Pièces disponibles séparément**

Part No.	Description	Descripción	Description	Include pos.
740100	Air Motor Bonnet	Cazoleta motor aire	Capot moteur d'air	1
740230	Air Piston Nut	Tuerca Del Pistón Del Aire	Écrou De Piston D'Air	2
740229	Air Piston Plate	Placa Del Pistón Del Aire	Plat De Piston D'Air	3
840500	Air Piston	Pistón Del Aire	Piston D'Air	4
942108	Air Piston Washer	Arandela Del Pistón Del Aire	Rondelle De Piston D'Air	5
740223	Upper Packing Nut	Tuerca Superior Del Embalaje	Écrou Supérieur D'Emballage	6-9
740227	Air Motor Spacer	Espaciador Del Motor Del Aire	Entretoise De Moteur D'Air	10
946004	Small Bonnet O-Ring	Anillo o Pequeño Del Capo	Petite Bague De Capot	11
946028	Large Bonnet O-Ring	Anillo o Grande Del Capo	Grande Bague De Capot	12
835400	Muffler	Silenciador	Silencieux	13
942728	Muffler Circlip	Anillo de retención Del Silenciador	Circlip De Silencieux	14
740105	Air Motor Body	Cuerpo Del Motor Del Aire	Corps De Moteur D'Air	15
740231	Paper Valve Gasket	Junta De papel De la Válvula	Garniture De papier De Valve	16
740232	Valve Seat	Asiento De Válvula	Siège de valve	17
740233	Valve Guide Plate	Placa De Guía De la Válvula	Plaque guide De Valve	18
840600	Valve Slide	Diapositiva De la Válvula	Glissière De Valve	19
740234	Valve Strap	Correa De la Válvula	Courroie De Valve	20
942004	Washer	Arandela	Rondelle	21
940300	3MM Allen Screw	Tornillo de 3M M Allen	Boulon à tête creuse de 3MM	22
840601	Toggle	Palanca	Cabillot	23
840602	Toggle Spring Cup	Taza De palanca Del Resorte	Tasse À bascule De Ressort	24
840300	Toggle Spring	Resorte De palanca	Ressort À bascule	25
946031	Toggle Nut O-Ring	Anillo De palanca De la Tuerca	Bague À bascule D'Écrou	26
740150	Toggle Nut	Tuerca De palanca	Écrou À bascule	27
740237	Outlet valve	Válvula de salida	Valve de sortie	28
940321	4MM Air Bonnet Bolt	Perno Del Capo Del Aire	Boulon De Capot D'Air	29
740226	Trip Shoe	Zapato Del Viaje	Chaussure De Voyage	30
946017	Seal O-Ring	Anillo o Del Sello	Bague De Joint	31
740221	Large Seal Assy.	Sello Grande	Grand Joint	32, 33, 7
740222	Small Seal Assy.	Sello Pequeño	Petit Joint	33- 34,7
740228	By-Pass Washer	Arandela De Puente	Rondelle De Déviation	35
740225	Air Motor Rod	Motor Barra Del Aire	Moteur Tige D'Air	36
740203	Union	Unión	Union	37
943030	Large Roll Pin	Perno De Rodillo Grande	Grande Goupille	38
740302	35LB Suction Rod	35LB Succión Barra	35LB Aspiration Tige	39
740310	120LB Suction Rod	120LB Succión Barra	120LB Aspiration Tige	39
740318	400LB Suction Rod	400LB Succión Barra	400LB Aspiration Tige	39
740205	Grease Valve Body	Cuerpo De Válvula De la Grasa	Corps de valve De Graisse	40
740206	Tabbed Lock Washer	Arandela De Cerradura Tabulada	Rondelle de freinage Tabulée	41
801300	Check Spring	Compruebe El Resorte	Vérifiez Le Ressort	42
944151	Check Ball	Compruebe La Bola	Vérifiez La Boule	43
740207	HP Piston (Not Avail. Sep.)	Pistón De alta presión	Piston À haute pression	44
943020	Small Roll Pin	Perno De Rodillo Pequeño	Petite Goupille	45
740208	Shovel Rod	Pala Barra	Pelle Tige	46
740303	35LB Suction Tube	35LB	35LB	47
740311	120LB Suction Tube	120LB	120LB	47
740319	400LB Suction Tube	400LB	400LB	47
2028	Bung Adaptor	Adaptador deslizante	Bague de fixation	48
946034	HP Cyl. Outer O-Ring	Anillo Externo	Anneau Externe	49
946013	HP Cyl. Inner O-Ring	Anillo Interno	Anneau Intérieur	50
740216	HP Cyl. (Not Avail. Sep.)	Cilindro De alta presión	Cylindre À haute pression	51
740217	HP Cyl. Copper Ring	Anillo De cobre	Anneau De cuivre	52

**✧ Spare Parts List/ Lista de piezas de recambio/ Liste des pièces de rechange ✧**

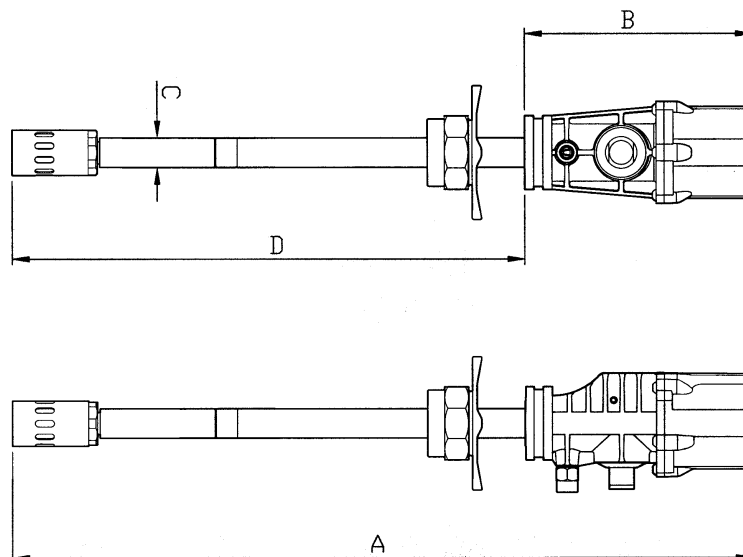
Part No.	Description	Descripción	Description	Include pos.
740215	Foot Tube	Tubo Del Pie	Tube De Pied	53
740209	Triangular Washer	Arandela Triangular	Rondelle Triangulaire	54
740210	Foot Valve	Válvula De Pie	Soupape d'aspiration	55
740211	Foot Valve Seat	Asiento De Válvula De Pie	Siège De Soupape d'aspiration	56
740213	Priming Filter	Filtro Del Oscurecimiento	Filtre D'Amorçage	57
740212	Priming Shovel Washer	Arandela De la Pala Del Oscurecimiento	Rondelle De Pelle À Amorçage	58
941106	10MM Nylock Nut	10MM Nylock Tuerca	10MM Nylock Écrou	59
740214	Priming Cylinder	Cilindro Del Oscurecimiento	Cylindre D'Amorçage	60
740361	Pump Cover	Cubierta De la Bomba	Couverture De Pompe	61
740247	Outlet Adapter BSPM/NPTF	Adaptador Del Enchufe BSPM/NPTF	Adapter De Sortie BSPM/NPTF	62
740248	Nipple 1/4NPTM*1/2-27M	Entrerroscas 1/4NPTM*1/2-27M	Mamelon 1/4NPTM*1/2-27M	63
740364	Pump Cover Base	Base De la Cubierta De la Bomba	Base De Couverture De Pompe	64
940211	Pump Cover Base Screw	Tornillo De la Base De la Cubierta De la Bomba	Vis De Base De Couverture De Pompe	65

**Technical Data/ Datos técnicos/ Caractéristiques techniques**

Maximum Air pressure	Presión de aire máxima	Pression d'air maxi	140 psi (10 bar)
Minimum air pressure	Presión de aire mínima	Pression d'air mini	40 psi (3 bar)
Maximum delivery	Caudal máximo	Débit maxi	1.3 lb/min (600 g/min)
Air inlet thread	Rosca entrada aire	Raccord entrée d'air	1/4" NPT (F) / (H)
Grease outlet thread	Rosca salida grasa	Raccord sortie de graisse	1/4" NPT (M) / (M)
Air piston diameter	Diámetro pistón de aire	Diamètre du piston d'air	3" (70 mm)
Air piston stroke	Recorrido del pistón aire	Course du piston d'air	1.5" (35 mm)

**Dimensions/ Dimensiones/ Dimensions**

Model/ Modelo Modèle	A IN (mm)	B IN (mm)	C IN (mm)	D IN (mm)	Weight/ Peso/ Poids Lb (Kg)
300	24 (610)	7.87 (200)	1 (26)	16.1 (410)	7.6 (3.5)
302	36.5 (925)	7.87 (200)	1 (26)	28.5 (725)	9.3 (4.3)
304	44 (1120)	7.87 (200)	1 (26)	36.2 (920)	10.4 (4.8)





┌ Distributed by: ┐

└ ┘



**FULL SIZE FILTER REGULATOR LUBRICATOR SERIES**

Parts and Technical Service guide  
 Guía de servicio técnico y recambio  
 Guide d'instructions et pièces de rechange

Ref.: Models  
**970 to 986, 956 to 959**

*Description/ Descripción/ Description*

**E**

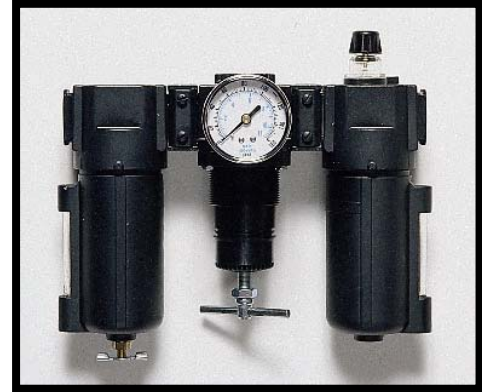
Full Size Filter Regulator Lubricators perform the important function of reducing air pressure, cleaning the air of particulate contamination and dosing the compressed air with lubricating oil. This series is available as individual components and as combination units.

**S**

Filtro Regulador lubricadores desempeñar la importante función de la reducción de la presión del aire, limpiar el aire de partículas de contaminación y la dosificación de aire comprimido con aceite lubricante. Esta serie está disponible en cada uno de los componentes y como combinación de unidades.

**F**

Filtre régulateur graisseurs réaliser l'importance de la fonction de réduire la pression de l'air, l'air de nettoyage de la pollution particulaire et de dosage de l'air comprimé avec l'huile de graissage. Cette série est disponible en tant que composants isolés et que la combinaison d'unités.



*Installation - Operation/ Instalación – Modo de empleo/ Installation – Mode d'emploi*

**E**

Install the unit using the provided threads. Seal the threads with Loctite® blue #242. Fill the lubricator with 10W non-detergent oil. Adjust the air pressure and lubrication rate as needed.

**S**

Instale la unidad usando los hilos de siempre. Selle los hilos con Loctite ® azul # 242. Llenar el lubricador con 10W no detergente petróleo. Ajuste la presión del aire y la tasa de lubricación, según sea necesario.

**F**

Installez l'appareil en utilisant les fils fournis. Sceller les fils avec Loctite ® bleu # 242. Remplissez le lubrificateur avec 10W détergent non-huile. Ajustez la pression d'air et de lubrification taux selon les besoins.

*Technical data/ Datos técnicos*

Maximum Air Pressure	Presión de aire máxima	Maximum la pression	250 PSI
Inlet Threads	Inlet Threads	Inlet Threads	1/4" to 3/4" NPTF
Outlet Threads	Outlet Threads	Fils de liquidation	1/4" to 3/4" NPTF
Filter Element	Elemento filtrante	Élément de filtre	40 Micron Sintered Bronze
Regulator Style	Regulador de Estilo	Style de réglementation	Self Relieving
Temperature Limits	Límites de temperatura	Limites de température	40 to 200 Degrees F
Body Material	Cuerpo Material	Matériau du corps	Die Cast Zinc
Bowl Material	Material Bowl	Matériel Bowl	Aluminum
Diaphragm Material	Material Diafragma	Diaphragme matières	Buna N

## Troubleshooting/ Anomalías y sus soluciones

Symptoms	Possible Reasons	Solutions
Air leaks from threads.	Assembly/Mounting with inferior thread sealing compounds.	Reseal threads with Loctite Blue #242 or equivalent product.
Air leaks from Regulator vent hole.	Debris in valve.	Dissassemble and clean or replace. The flow path is Filter – Regulator – Lubricator.
Regulator Adjustment knob not working.	Stripped	Replace Regulator
	Regulator installed backwards	Install correctly. Arrow on body indicates flow direction
No or low Air Flow.	Clogged Filter	Clean the brass element
	Regulator installed backwards	Install correctly. Arrow on body indicates flow direction
Oil exhausts from Lube Pump.	Lubricator adjusted to high	Turn the flow down with the adjustment knob.
	Defective Lube Pump	Repair Lube Pump.

## Reference Table

Model	Description	Threads	Dimensions	Weight	Bowl Capacity	Max Flow
956	Filter Regulator	¼" NPTF	3X3X10	2 LB	5 OZ	50 CFM
957	Filter Regulator	⅜" NPTF	3X3X10	2 LB	5 OZ	80 CFM
958	Filter Regulator	½" NPTF	3X3X10	2 LB	5 OZ	100 CFM
959	Filter Regulator with 990	½" NPTF	3X3X10	2 LB	5 OZ	100 CFM
970	Regulator	¼" NPTF	3X3X6	1 LB	N/A	50 CFM
971	Lubricator	¼" NPTF	3X3X6	1 LB	5 OZ	16 CFM
972	Filter	¼" NPTF	3X3X6	1 LB	5 OZ	48 CFM
973	Regulator	⅜" NPTF	3X3X6	1 LB	N/A	80 CFM
974	Lubricator	⅜" NPTF	3X3X6	1 LB	5 OZ	82 CFM
975	Filter	⅜" NPTF	3X3X6	1 LB	5 OZ	75 CFM
976	Regulator	½" NPTF	3X3X6	1 LB	N/A	100 CFM
977	Lubricator	½" NPTF	3X3X6	1 LB	5 OZ	142 CFM
978	Filter	½" NPTF	3X3X6	1 LB	5 OZ	100 CFM
980	Regulator	¾" NPTF	3X3X6	1 LB	N/A	100 CFM
981	Lubricator	¾" NPTF	3X3X6	1 LB	5 OZ	142 CFM
982	Filter	¾" NPTF	3X3X6	1 LB	5 OZ	100 CFM
983	Filter Regulator Lubricator	¼" NPTF	9X3X6	3.3 LB	5 OZ X 2	16 CFM
984	Filter Regulator Lubricator	⅜" NPTF	9X3X6	3.3 LB	5 OZ X 2	75 CFM
985	Filter Regulator Lubricator	½" NPTF	9X3X6	3.3 LB	5 OZ X 2	100 CFM
986	Filter Regulator Lubricator	¾" NPTF	9X3X6	3.3 LB	5 OZ X 2	100 CFM
<b>Optional Accessories</b>						
979	0-160 PSI Gauge	¼" NPTM	2"	.3 LB	N/A	N/A
988	Wall Mount Bracket	N/A	3X3X½"	.3 LB	N/A	N/A
990	Auto Drain Kit	Machine	2X2X2	.3 LB	Fits 5 OZ Filters	N/A

