

**16 GALLON WASTE OIL DRAIN
DREN INÚTIL DEL ACEITE DE 16 GALONES
DRAIN DE REBUT D'CHuile DE 16 GALLONS**

Parts and Technical Service guide
Guía de servicio técnico y recambio
Guide d'instructions et pièces de rechange

Ref.: **1351**

Description/ Descripción/ Description

E

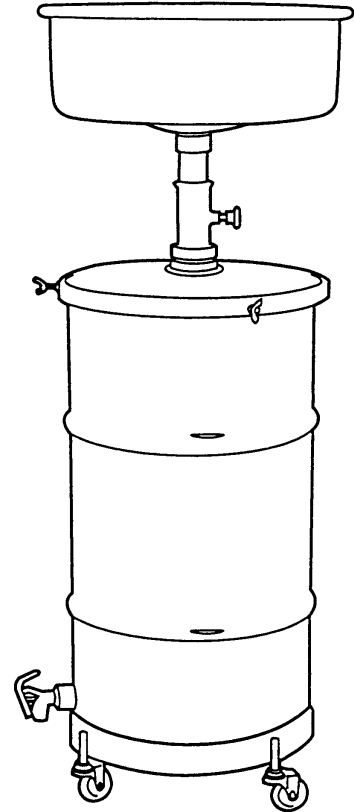
This 16-gallon roll around waste fluid drain is suitable for used oil or anti-freeze. It is equipped with a heavy-duty band dolly with four casters, a plastic quarter turn drain valve at the base, and a large diameter 5-gallon powder coated steel bowl with integral drain screen. Bowl height is adjustable from 42 inches to 66 inches.

SP

Este rodillo 16-gallon alrededor del dren fluido inútil es conveniente para el aceite o el anticongelante usado. Se equipa de un carro resistente de la vanda con cuatro echadores, de una válvula de desagüe cuarta plástica de la vuelta en la base, y de un tazón de fuente de acero cubierto polvo del diámetro grande 5-gallon con la pantalla integral del dren. La altura del tazón de fuente es ajustable a partir de 42 pulgadas a 66 pulgadas.

FR

Ce roulement 16-gallon autour du drain liquide de rebut convient à la huile usée ou à l'antigel. Il est équipé d'un chariot résistant de bande avec quatre roulettes, une soupape de vidange quarte en plastique de tour à la base, et une cuvette en acier enduite par poudre du grand diamètre 5-gallon avec l'écran intégral de drain. La taille de cuvette est réglable de 42 pouces à 66 pouces.



Installation - Operation/ Instalación – Modo de empleo/ Installation – Mode d'emploi

E

- Remove the Drain from the box and check for shipping damage. Assemble and install the Dolly.

SP

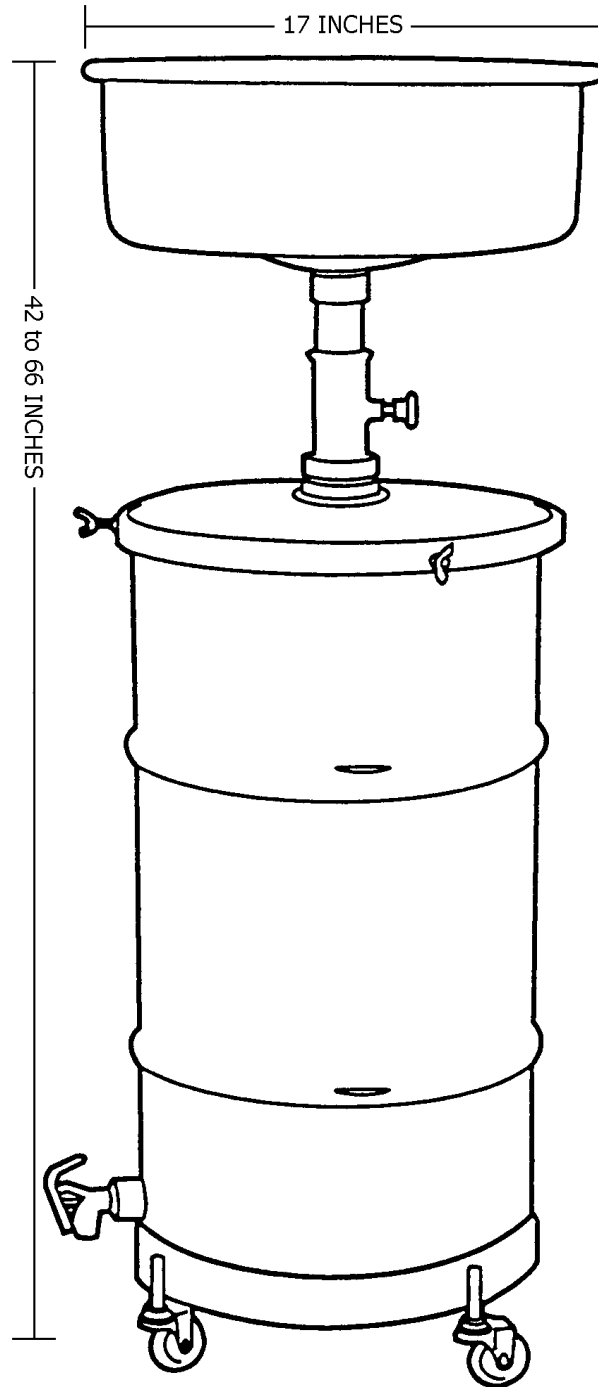
- Quite el escurrir la caja y compruebe para saber si hay daño del envío. Monte e instale el carro.

FR

- Enlevez l'écouler la boîte et vérifiez des dommages d'expédition. Assemblez et installez le chariot.

Technical Data/ Datos Técnicos/ Caractéristiques Techniques

Capacity	Capacidad	Capacité	16 Gallons / 60 Liters
Minimum Bowl Height	Altura Mínima Del Tazón de Fuente	Taille Minimum De Cuvette	42 Inches / 107 CM
Maximum Bowl Height	Altura Máxima Del Tazón de Fuente	Hauteur Maximum De Cuvette	66 Inches / 170 CM
Bowl Diameter	Diámetro Del Tazón de Fuente	Diamètre De Cuvette	17 Inches / 43 CM
Outlet Thread	Hilo de rosca Del Enchufe	Fil De Sortie	¾" (NPTF)/ H ¾" G



Spare Parts/ Piezas De Repuesto / Pièces De Rechange

Spare Parts List			
Bowl (Funnel) Only	743376	Drain Valve	2010
Down-tube, Collar, T-Handle and Bowl Assembly	1347	Down-tube, Collar, T-Handle, Bowl and Drum Cover Assembly	1349
Drum	1350	Drum Cover (includes thumbscrews)	1936
Band Dolly	1304	T-Handle	743467