



3:1 RATIO AIR OPERATED OIL PUMPS PUMPMaster 2
BOMBAS NEUMÁTICAS DE ACEITE PUMPMaster 2, RATIO 3:1
POMPES PNEUMATIQUES À HUILE PUMPMaster 2, RAPPORT DE PRESSION 3:1

Parts and technical service guide
Guía de servicio técnico y recambio
Guide d'instructions et pièces de rechange

Part nº/ Cód./ Réf.: **PM2 3:1**

200, 206, 208

Description/ Descripción/ Description

E

Compressed air operated piston reciprocating medium pressure pumps. Suitable for medium flow transfer of high viscosity lubricants and for oil delivery through piped distribution systems, hose reels and meters.

These pumps are supplied as separate components or as complete systems and optionally with all the accessories necessary for proper installation. These pumps may be mounted on mobile units, drums, tanks or walls, using the appropriate accessories.

SP

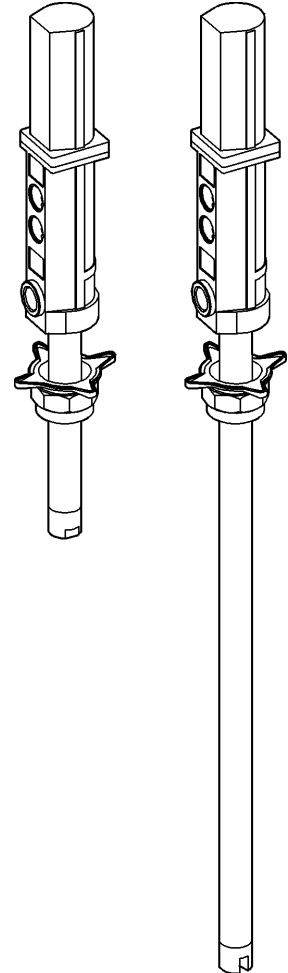
Bombas de pistón alternativo accionadas por aire comprimido de media presión para el transvase a caudales medios de lubricantes de alta viscosidad y/ o la distribución de cualquier tipo de aceite a través de tuberías, enrolladores y contadores.

Las bombas pueden ser suministradas como componentes separados o en forma de sistemas completos con todos los elementos precisos para su instalación. Han sido concebidas para montaje sobre unidad móvil, bidón, sobre cisterna o mural, utilizando los accesorios de aspiración de fluido apropiados.

FR

Pompes à moyenne pression et à piston alternatif actionnées par air comprimé. Pour transvaser des débits moyens de lubrifiants à haute-viscosité et/ou pour distribuer n'importe quel type d'huile à travers des tuyauteries, des enrouleurs et des compteurs.

Les pompes peuvent être fournies séparément ou sous forme de systèmes complets avec tous les éléments indiqués pour son installation. Elles sont particulièrement recommandées pour être montées sur des ensembles mobiles, sur fût, sur citerne ou pour fixation murale et ce à l'aide des accessoires d'aspiration de fluide appropriés.



Installation/ Instalación/ Installation

E

This pump can be mounted directly on a drum or on a wall bracket fitted with a 2" bung (Fig 2). Loosen the star nut (1) of the bung adaptor to remove the lower nut (3), and screw this into the 2" bung opening of the drum or bracket. Place the star nut (1) and the split collar (2) on the suction tube. Lower the pump through the opening and fasten the assembly at the desired height by tightening the star nut (1).

SP

Las bombas pueden ser montadas directamente sobre bidones o sobre un soporte mural que dispongan de rosca 2" BSP H (Fig. 2). Afloje la tuerca en estrella (1) del adaptador para extraer la parte inferior del mismo (2) y rosca en el brocal de 2" del bidón o del soporte. Coloque la tuerca en estrella (1) y la mordaza (2) del adaptador en el tubo, introduzca la bomba por el brocal y apriete el conjunto a la altura deseada.

FR

Les pompes peuvent être installées directement sur fût ou sur un support mural muni d'un raccord 2" BSP (F) (Voir Fig.2). Desserrer le raccord en étoile (1) de l'adaptateur pour extraire la partie inférieure de ce dernier (2) et la fixer à l'orifice 2" du fût ou du support. Placer le raccord en étoile (1) ainsi que le mordant (2) de l'adaptateur dans le tube et introduire la pompe par l'orifice du fût ou du support en serrant l'ensemble des éléments à la hauteur désirée.

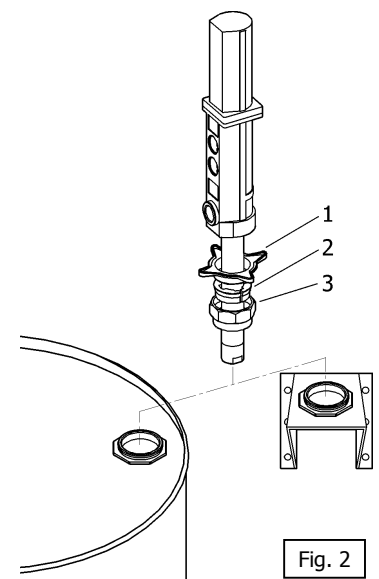


Fig. 2

**Typical Installation/ Conexión tipo de la bomba/ Branchement type de la pompe/
Installation für diesen Pumpentyp**

E

See figure 3 for a typical installation with all the recommended accessories for the pump to operate correctly.

NOTE: The compressed air supply must be between 3 and 10 bar (40 – 140 psi). 6 bar (90 psi) is the recommended pressure for the majority of installations. An air shut-off valve must be installed, in order to be able to close the compressed air line at the end of the day (If the air inlet not is closed and there is a leakage or break in some point of the oil outlet circuit, the pump will start automatically, emptying the container).

SP

A título informativo, se muestra en la figura 3 una instalación típica con todos los elementos recomendados para su correcto funcionamiento.

NOTA: La presión de alimentación de aire debe estar comprendida entre 3 y 10 bares siendo 6 bares la presión recomendada. Es aconsejable instalar, asimismo, una válvula de cierre para poder cerrar la alimentación de aire al final de la jornada (En caso de roturas o fugas en la salida de aceite, si la alimentación de aire no está cerrada, la bomba se pondría en marcha automáticamente, pudiendo vaciarse completamente el depósito).

FR

La figure 3 vous présente à titre informatif une installation typique dotée de tous les éléments recommandés pour son bon fonctionnement.

NOTE: La pression d'alimentation en air doit être comprise entre 3 et 10 bar sachant que la pression recommandée est de 6 bar. Il est également conseillé d'installer une vanne d'arrêt pour pouvoir ainsi bloquer l'alimentation en air à la fin de chaque journée de travail. En effet, en cas de fuite au niveau de la sortie d'huile et si par malheur l'alimentation en air n'était pas coupée, la pompe se mettrait automatiquement en marche et le réservoir pourrait se vider.

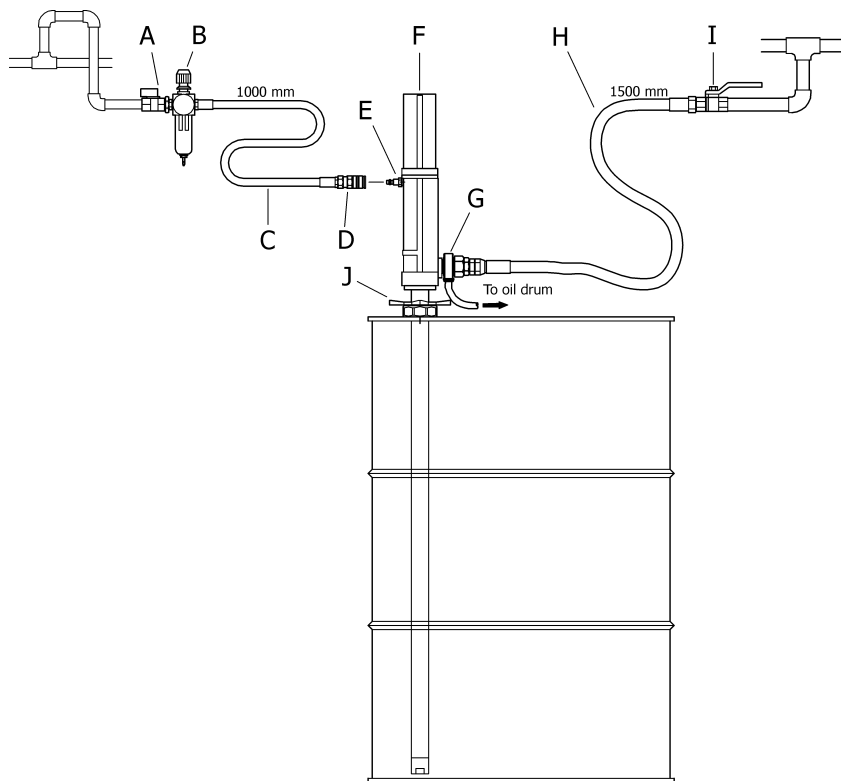


Fig. 3

Pos	Description	Descripción	Description	Part N°
A	Air ball valve (LP)	Válvula de cierre de aire	Vanne d'arrêt pour ligne air	2013
B	Filter/Regulator	Filtro Regulador	Régulateur/filtre	955
C	Air hose	Manguera de aire	Flexible de liaison air	801
D	Quick air coupler	Enchufe rápido	Raccord rapide	930
E	Quick air nipple	Conector rápido	Embout rapide	931
F	3:1 Pump PM2 (55 gallon drum)	Bomba PM2 3:1 (Bidón 200 l.)	Pompe PM2 3 :1 (Fût 200 l)	208
G	Pressure relief valve	Válvula de descarga	Soupape de décharge	1063
H	Oil hose	Manguera de aceite	Flexible huile	857
I	Oil ball valve (MP)	Válvula de cierre aceite	Vanne d'arrêt pour circuit huile	2083
J	Bung adaptor (inc. w/pump)	Adaptador deslizante	Bague de fixation	2030

Operation/ Modo de empleo/ Mode d'emploi

E

This pump is self-priming. To prime it the first time, connect the air supply to the pump and slowly increase the air pressure from 0 to the desired pressure using a pressure regulator, while keeping the outlet valve (ex. an oil control gun) opened. Once oil begins to flow through the oil gun/ guns, the pump is primed.

NOTE: *It is important that the foot valve of the pump does not contact contaminated surfaces, such as a workshop floor, as it may become contaminated with dirt or foreign particles that can damage the seals.*

SP

Esta bomba es auto-cebante. Para cebarla la primera vez, es conveniente conectar el aire a la bomba incrementando la presión lentamente desde 0 bares a la presión deseada con el regulador de presión, manteniendo la válvula de salida (Ej. una pistola de aceite) abierta. Cuando el aceite empieza a salir de la pistola/ las pistolas, la bomba está cebada.

NOTA: *Es importante que la válvula de pie no esté en contacto con zonas sucias, tales como el suelo de un taller, porque puede entrar virutas o partículas que podrían llegar a dañar las juntas.*

FR

Cette pompe est auto-amorçante. Pour l'amorcer pour la première fois, il est conseillé de brancher l'alimentation en air à la pompe et d'augmenter progressivement la pression d'air à partir de 0 bar jusqu'à atteindre la pression désirée à l'aide du régulateur de pression et ce, tout en maintenant la vanne d'arrêt de sortie d'huile ouverte (par exemple, une poignée de distribution huile). La ou les poignées de distribution d'huile commenceront donc à distribuer de l'huile dès que la pompe sera amorcée.

NOTE: *Il est primordial que le clapet de pied ne soit jamais posé à même le sol pour éviter ainsi que des impuretés n'endommagent les joints.*

Troubleshooting/ Anomalías y sus soluciones/ Anomalies et solutions

Symptoms	Possible Reasons	Solutions
The pump is not working or there is no oil delivery.	Not enough air supply pressure.	Increase the air supply pressure.
	Some outlet line component is clogged or closed.	Clean or open the outlet circuit.
The pump begins to operate very fast.	The drum is empty or the oil level is beneath the suction tube inlet.	Replace the drum or lower the suction tube until the inlet reaches the oil level.
The pump runs on continuously after the oil outlet is closed.	There is an oil leak in some point of the outlet circuit.	Verify and tighten or repair.
	Contamination in the upper valve [(22)-(27)] or in the foot valve [(31)-(35)].	Disassemble and clean. Replace if damaged.
Oil is leaking through the exhaust muffler.	The lubricator is sending too much oil into the airline.	Adjust the lubricator.
	Oil has by-passed to the air motor caused by worn or damaged packing set (17).	Replace the packing set (17).
Air is leaking through the exhaust muffler.	The piston seal (11) is worn or damaged.	Disassemble and clean. Replace if damaged.
	The air motor cylinder (1) is scored.	Replace air motor cylinder (1).
	The air piston rod (8) is scored.	Replace the piston rod (8).
	The reversing set (4) is worn or damaged.	Replace the reversing set (4).
The oil delivery is diminished.	Contamination in the upper valve [(22)-(27)] or in the foot valve [(31)-(35)].	Disassemble and clean. Replace if damaged.
The pump operates only one cycle and then stops.	The top reversing spring (2) is damaged.	Replace the top reversing spring (2).

Síntomas	Posibles causas	Soluciones
La bomba no funciona o no hay entrega de aceite.	Presión de suministro de aire no adecuada.	Incrementar la presión de suministro de aire.
	Algún elemento del circuito de salida está obstruido o cerrado.	Limpie o abra el circuito de salida.
La bomba empieza a bombear mucho más deprisa.	El bidón está vacío o el nivel de la aceite está por debajo de la entrada de la bomba.	Sustituir el bidón o calar el tubo de succión hasta llegar al nivel del aceite.
La bomba sigue funcionando aunque se cierre la salida de aceite.	Existe fuga de aceite en algún punto del circuito de salida.	Verificar y apretar o reparar.
	Suciedad en la válvula superior [(22)-(27)] o en la válvula de pie [(31)-(35)].	Desmontar y limpiar las válvulas. En caso de deterioro, sustituir las.
Pérdida de aceite por el silenciador del escape de aire.	Aceite ha pasado al motor de aire causado por deterioro del conjunto empaquetadura (17).	Sustituir el conjunto empaquetadura (17).
	El lubricador hecha demasiado aceite en la línea de aire.	Ajustar el lubricador.
Pérdida de aire por el silenciador del escape de aire.	El collarín del vástago (11) está deteriorado.	Sustituir el collarín del vástago (11).
	La cazoleta (1) del motor de aire está rayada.	Sustituir la cazoleta (1).
	El vástago (8) está rayado.	Sustituir el vástago (8).
	El conjunto inversor (4) desgastado.	Sustituir el conjunto inversor (4).
Disminución del caudal de entrega de aceite.	Suciedad en la válvula superior [(22)-(27)] o en la válvula de pie [(31)-(35)].	Desmontar y limpiar las válvulas. En caso de deterioro, sustituir las.
La bomba empieza a funcionar, pero deja de funcionar después de un ciclo.	Rotura del muelle inversor superior (2).	Sustituir el muelle inversor superior (2).

Anomalies	Causes possibles	Solutions
La pompe ne fonctionne pas ou ne distribue pas de fluide.	Problème au niveau de la pression d'air.	Augmenter la pression d'air de distribution de fluide.
	Un des éléments du circuit de sortie est bouché ou fermé.	Nettoyer ou ouvrir le circuit de sortie.
La pompe commence à fonctionner plus vite qu'elle ne devrait.	Le réservoir est vide ou le niveau d'huile est inférieur à celui du tube d'aspiration.	Remplacer le réservoir ou caler le tube d'aspiration jusqu'à atteindre le niveau d'huile.
La pompe continue à fonctionner bien que la sortie d'huile soit fermée.	Présence d'une fuite en un certain point du circuit de sortie de fluide.	Vérifier et serrer ou réparer.
	Présence d'impuretés au niveau de la soupape supérieure [(22) – (27)] ou bien encore au niveau du clapet de pied [(31) – (35)].	Démonter et nettoyer les pièces en question. Les remplacer si nécessaire.
Perte d'huile au niveau des silencieux de sortie d'air.	L'huile est passée dans le moteur d'air par usure ou parce que le collier (17) est endommagé.	Remplacer le collier (17).
	Le lubrificateur verse trop d'huile au niveau de la ligne d'air.	Ajuster le lubrificateur.
Perte d'air au niveau des silencieux de sortie d'air.	Le collier de la tige (11) est endommagé.	Remplacer le collier (11).
	La cassolette (1) du moteur est rayée.	Remplacer la cassolette (1).
	Le piston (8) est rayé.	Remplacer le piston (8).
	L'ensemble inverseur (4) usé.	Remplacer ce dernier.
Diminution du débit de la distribution d'huile.	Présence d'impuretés au niveau de la soupape supérieure [(22) – (27)] ou bien encore au niveau du clapet de pied [(31) – (35)].	Démonter et nettoyer les pièces en question et les remplacer si nécessaire.
La pompe commence à fonctionner et s'arrête au cycle suivant.	Rupture du ressort inverseur supérieur (2).	Remplacer le ressort inverseur supérieur (2).

**Repair and Cleaning Procedure/ Procedimientos de reparación y limpieza/
Instructions de réparation et de nettoyage**

E

WARNING: Before starting any kind of maintenance or repair, disconnect the compressed air supply and open a downstream valve to relieve the oil pressure.

SP

ATENCIÓN: Antes de empezar cualquier tipo de mantenimiento o reparación, desconecte el aire de alimentación y accione la válvula de salida para soltar la presión del aceite.

FR

ATTENTION : Avant de commencer toute opération de nettoyage ou d'entretien, il faut obligatoirement débrancher l'alimentation en air et actionner la vanne de sortie pour relâcher toute la pression de l'huile.

**Separate the Air Motor from the Pump/ Como separar el motor de aire de la bomba/
Comment séparer le moteur d'air de la pompe**

E

1. Secure the pump in a Vise in the horizontal position, clamping it on the provided pads along the pump body (16).
2. To unscrew the suction tube (30) from the pump body (16), use a 32 mm wrench on the flats of the foot valve body (35) (fig. 4). Pull clockwise first to break the seal, and then counter clockwise to loosen and remove the tube assembly, including the body base (29).
3. Remove the pin (19) located in the upper part of the connecting rod (20) (fig. 5) and unscrew the rod from the air piston rod (8).

SP

1. Fijar la bomba en una mordaza agarrando por el cuerpo de la bomba (16) con la bomba en posición horizontal.
2. Pegar unos golpes con un martillo plástico en la base cuerpo motor aire (29).
3. Para desenroscar el tubo de aspiración (30) del cuerpo de la bomba, usar llave fija de 32 mm en el fresado del cuerpo válvula de pie (35) (Fig. 4). Tirar primero contra las agujas del reloj para romper el sellador y luego hacia el otro sentido para desenroscar y quitar el conjunto tubo de aspiración, incluyendo la base (29).
4. Extraer el pasador (19) situado en la parte superior del eje válvula impulsión (20) (Fig. 5) y desenroscar el eje del vástago (8).

FR

1. Placer la pompe sur un établi et la serrer au niveau du corps de la pompe (16) en maintenant la pompe en position horizontale.
2. Donner de légers coups au niveau de la base du corps du moteur d'air (29) et ce à l'aide d'un marteau en plastique.
3. Desserrer le tube d'aspiration (30) du corps de la pompe à l'aide d'une clé fixe de 32 mm au niveau du fraisage du corps du clapet de pied (35) (voir Fig.4). Tirer tout d'abord dans le sens contraire des aiguilles d'une montre pour décoller la pâte d'étanchéité et tirer ensuite dans le sens des aiguilles d'une montre pour desserrer et retirer l'ensemble du tube d'aspiration, base comprise (29).
4. Extraire la baguette (19) située au niveau de la partie supérieure de l'axe de la soupape d'impulsion (20) (voir Fig.5) et desserrer l'axe du piston (8).

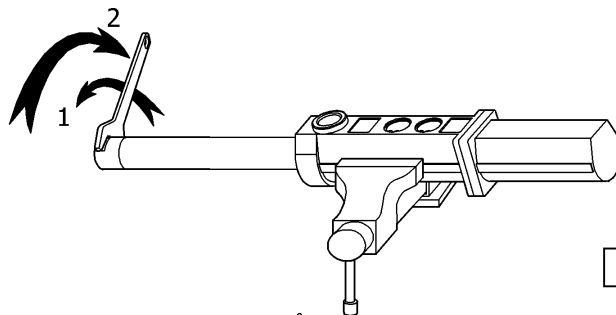


Fig. 4

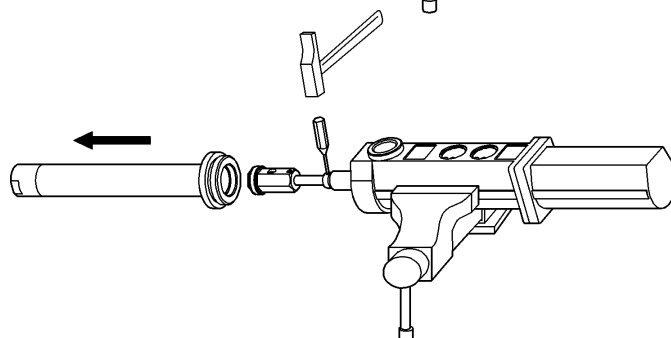


Fig. 5

**Repair and Cleaning Procedure/ Procedimientos de reparación y limpieza/
Instructions de réparation et de nettoyage**

Foot Valve/ Válvula de pie/ Le clapet de pied

E

1. Attach the suction tube assembly to the vice (GENTLY!) and unscrew the foot valve body (35) from the suction tube (30).
2. Remove the pin (34) and clean the ball (33), the spring (32) and the ball seat, replace any damaged. Assemble the pump following the previous instructions, reversing each step.

SP

1. Fijar el conjunto tubo de succión en la mordaza y desenroscar el cuerpo válvula de pie (35) del tubo de succión (30).
2. Quitar el pasador (34) y limpiar la bola (33), el muelle (32) y asiento bola, en caso de deterioro sustituirlos. Volver a montar en orden contrario.

FR

1. Placer l'ensemble qui compose le tube d'aspiration sur un établi et desserrer le corps du clapet de pied (35) du tube d'aspiration (30).
2. Extraire la bague (34) et nettoyer la boule (33), le ressort (32) ainsi que l'assise de la boule. Remplacer les pièces en question si nécessaire et remonter le tout en suivant le processus inverse.

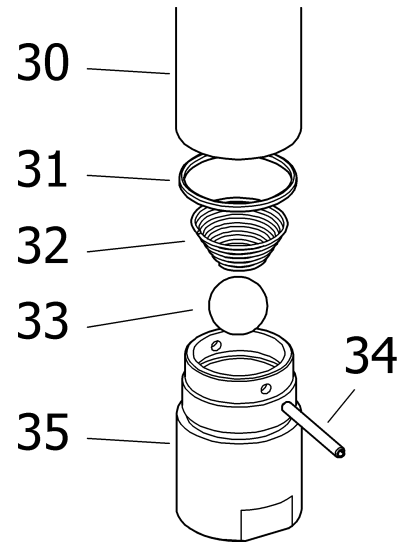


Fig. 6

Fluid Valve/ Válvula de fluido/ La soupape fluide

E

1. Unscrew the valve seat (27) from the valve body (22) and remove the washer (26), the oil plunger (25), the ball (24) and the spring (23).
2. Clean these parts carefully. If any damage is found, replace the affected parts.
3. Assemble the pump following the previous instructions, reversing each step. Use Loctite 242 sealer (or equivalent) on the threads of the valve seat (27).

SP

1. Desenroscar el asiento válvula (27) del cuerpo válvula (22) y quitar la arandela (26), el collarín (25), la bola (24) y el muelle (23).
2. Limpiar estas piezas cuidadosamente. En caso de deterioro, sustituir los elementos afectados.
3. Volver a montar en orden contrario. Roscar el asiento válvula (27) usando sellador.

FR

1. Séparer l'assise de la soupape (27) du corps de la soupape d'impulsion (22) et retirer la rondelle (26), le collier (25) ainsi que le ressort (23).
2. Nettoyer soigneusement ces pièces et les remplacer si nécessaire.
3. Remonter le tout en suivant le processus inverse. Appliquer de la pâte d'étanchéité au moment de monter l'assise de la soupape d'impulsion (27).

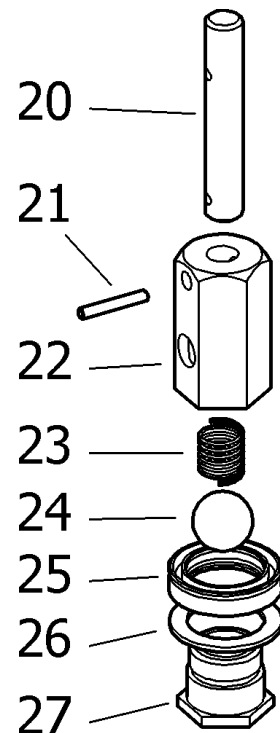


Fig. 7

*Reversing Set and Air Motor/ Conjunto inversor y motor de aire/
Ensemble inverseur et moteur d'air*

E

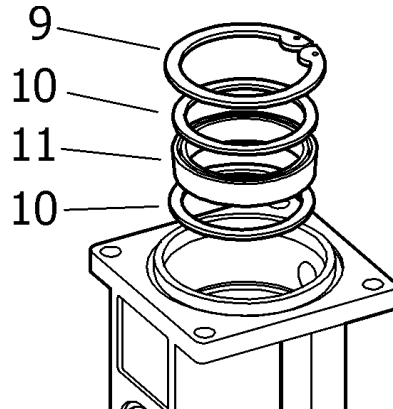
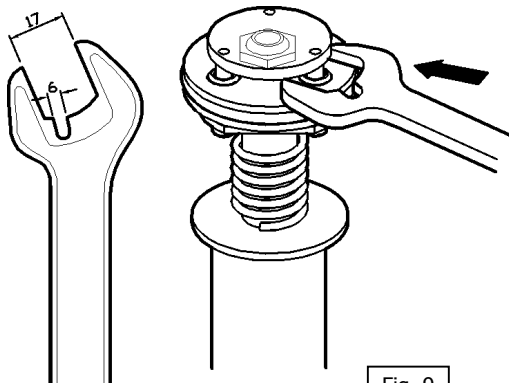
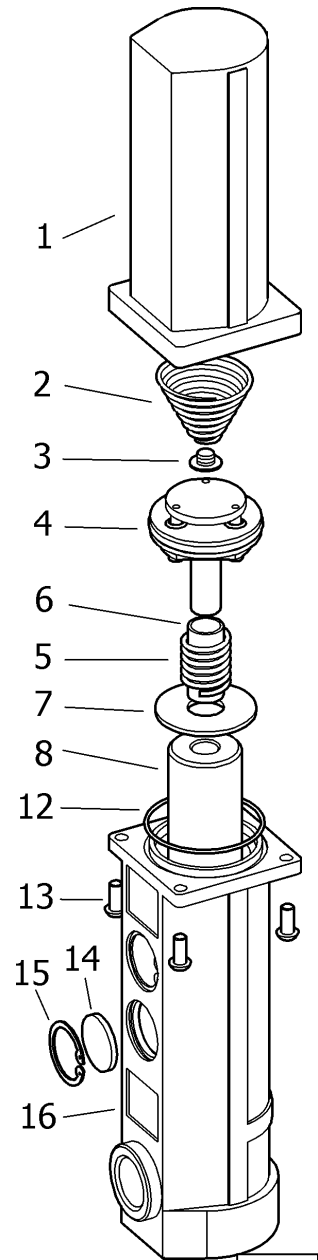
1. Secure the pump in a Vise in the vertical position, clamping it on the provided pads along the pump body (16). Remove the four screws (13) and lift the air motor cylinder clear (1).
2. Check the upper spring (2) and the spring stop (3) inside the air motor cylinder (1). Replace if damaged.
3. Remove the lower circlip (15) and muffler (14) and pull up the inverting set (4) until the hole in pump piston (8) becomes visible in the opening where the muffler was removed. Insert a steel rod (8 mm) in the hole to lock the piston and prevent rotation.
4. Use a prepared 17mm wrench (see fig. 9) to remove the inverting set (4).
5. Remove the pump piston (8) and the snap-ring (9), the washers (10) and the seal (11) (fig. 10). Check the pump piston for scoring and replace all damaged parts.
6. Assemble the pump following the previous instructions, reversing each step. Use Loctite #242 (or equivalent) sealer on the threads of the inverting set (4).

SP

1. Fijar el cuerpo motor (16) adecuadamente y soltar los cuatro tornillos (13) para retirar la cazoleta (1).
2. Verificar el muelle superior (2) y el tope muelle (3) en la cazoleta (1). Sustituir en caso de deterioro.
3. Desmontar el anillo de seguridad (15) inferior y el silenciador (14) y tirar el conjunto inversor hacia arriba hasta que el agujero en el vástago (8) quede visible en la apertura donde el silenciador fue quitado. Introducir una varilla acerada (8mm) en el agujero del pistón para bloquear el mismo.
4. Desenroscar el conjunto inversor (4) con una llave fija de 17mm preparada (Fig. 9).
5. Quitar el vástago (8) y desmontar el anillo de seguridad (9), las arandelas (10) y el collarín (11) (Fig. 10). Verificar que el vástago no esté rayado y sustituir piezas deterioradas.
6. Volver a montar en orden contrario. Aplicar sellador en la rosca del conjunto inversor (4).

FR

1. Fixer correctement le corps moteur (16) et dévisser les 4 vis (13) pour désolidariser la cassolette (1).
2. Procéder au contrôle du ressort supérieur (2) ainsi que de la butée de ce dernier (3) qui se trouvent dans la cassolette (1). Remplacer ces pièces si nécessaire.
3. Démonter l'anneau de sécurité (15) inférieur et le silencieux (14) et tirer l'ensemble inverseur vers le haut jusqu'à ce que l'orifice du piston (8) soit visible et ce, au niveau où le silencieux a été enlevé. Introduire une baguette en acier (8mm) dans l'orifice du piston pour bloquer ce dernier.
4. Desserrer l'ensemble inverseur (4) à l'aide d'une clé fixe préparée de 17 mm (voir Fig.9).
5. Retirer le piston (8) et démonter l'anneau de sécurité (9), les rondelles (10) ainsi que le collier (11) (voir Fig.10). S'assurer que le piston n'est pas rayé et remplacer les pièces endommagées si nécessaire.
6. Remonter le tout en suivant le processus inverse. Appliquer de la pâte d'étanchéité au niveau du filet de l'ensemble inverseur (4).



Packing Set/ Conjunto empaquetadura/ L'ensemble porte-joints

E

1. Follow the procedure for the air motor until the air piston (8) has been removed from the air motor body.
2. Remove the snap-ring (18) and the packing set (17) from the air motor body (16). Replace if damaged.
3. Assemble the pump following the previous instructions, reversing each step. **NOTE:** The packing set is directional and must be installed with the seals positioned as shown in fig.12. (Fig.11 and fig.12 reflect the same orientation of the pump.)

SP

1. Seguir el procedimiento del motor de aire hasta haber extraído el vástago (8) del cuerpo motor.
2. Quitar el anillo de seguridad (18) y el conjunto empaquetadura (17) del cuerpo motor de aire (16). Sustituir en caso de deterioro.
3. Volver a montar en orden contrario. **NOTA:** El conjunto empaquetadura debe ser montada con las juntas según fig. 12.

FR

1. Suivre les mêmes instructions données pour remplacer le moteur d'air jusqu'au moment d'extraire le piston (8) du corps moteur.
2. Retirer l'anneau de sécurité (18) ainsi que l'ensemble de porte-joints (17) du corps du moteur d'air (16). Remplacer ces pièces si nécessaire.
3. Remonter le tout en suivant le processus inverse. **NOTE :** S'assurer que l'ensemble des colliers a bien été remonté avec les joints comme il est indiqué sur la Fig.12.

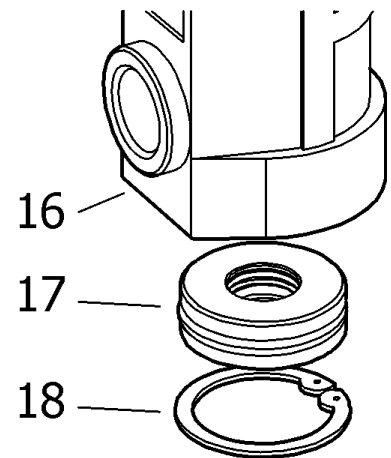


Fig. 11

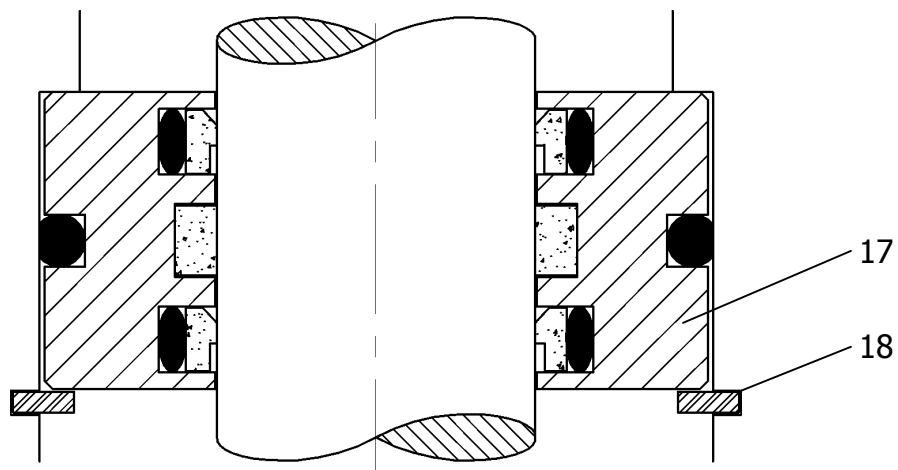


Fig. 12

Repair Kits/ Kit de reparación/ Kit de reparation

Part Nº Cód./ Réf.	Incl. Pos.	Description	Descripción	Description
AK-1	2,3,4,5,6,7	Air Motor Kit	Motor de aire	Moteur d'air
AK-2	9,11,12,17,19 25,28	Seal Kit	Kit de juntas	Kit des joints
AK-3	21,22,23,24,25 26,27,28	Oil Plunger Kit	Válvula superior	Soupape d'impulsion
FV-31	32,33,34,35,36	Foot valve (complete)	Válvula de pie	Clapet de pied

**Parts available separately/ Piezas disponibles por separado
Pièces disponibles séparément**

Part Nº Cód./ Réf.	Pos	Description	Descripción	Description
735100	1	Air Motor Cylinder	Cazoleta	Cassolette
835302	2	Upper Spring	Resorte Superior	Ressort Supérieur
735230	3	Spring Button	Botón Del Resorte	Bouton De Ressort
735216	4	Air Motor Assembly	Pistón de aire	Piston d'air
835301	5	Lower Spring	Baje El Resorte	Abaissez Le Ressort
735217	6	Spacer	Espaciador	Entretoise
735218	7	Washer	Arandela	Rondelle
735414	8	Pump Piston	Vástago	Tige
942745	9	Upper Snap Ring	Anillo Rápido Superior	Anneau ressort Supérieur
735211	10	Seal Support Washer	Arandela De la Ayuda De Sello	Rondelle De Support Du joint
946501	11	Air Piston Seal	Sello Del Pistón Del Aire	Joint De Piston D'Air
946026	12	Air Cylinder O-ring	Junta tórica	Joint torique
940321	13	Air Cylinder Bolt	Perno Del Cilindro Del Aire	Boulon De Cylindre D'Air
835400	14	Muffler	Silenciador	Silencieux
942730	15	Muffler Snap Ring	Anillo Rápido Del Silenciador	Anneau ressort De Silencieux
735102	16	Pump Body NPT	Cuerpo De Bomba NPT	Corps De la Pompe NPT
735412	17	Packing Set	Cjto empaquetadura	Ensemble porte-joints
942747	18	Lower Snap Ring	Baje El Anillo Rápido	Abaissez L'Anneau ressort
943041	19	Upper Roll Pin	Perno De Rodillo Superior	Goupille De Rouleau Supérieur
735410	20	Connecting Rod	Varilla alargadora	Tige de connexion
943042	21	Lower Roll Pin	Perno De una Bobina Más inferior	Goupille De Rouleau Plus inférieur
735409	22	Plunger Body 3:1	Cuerpo Del Émbolo 3:1	Corps De Plongeur 3:1
835300	23	Check Spring	Compruebe El Resorte	Vérifiez Le Ressort
944150	24	Check Ball 3:1	Compruebe La Bola 3:1	Vérifiez La Boule 3:1
946500	25	Plunger U-Cup Seal	Sello De la U-Taza Del Émbolo	Joint D'U-Tasse De Plongeur
735407	26	Seal Support	Ayuda De Sello	Support Du joint
735408	27	Valve Seat 3:1	Asiento De Válvula 3:1	Siège de Valve 3:1
946024	28	Body Base O-ring	Junta tórica	Joint torique
735405	29	Body Base 3:1	Base 3:1 Del Cuerpo	Base 3:1 De Corps
735404	30	Suction Tube 3:1	Tubo 3:1 De la Succión	Tube 3:1 D'Aspiration
946021	31	Foot Valve O-ring	Anillo o De la Válvula De Pie	Bague De Soupape d'aspiration
835303	32	Foot Valve Spring	Resorte De Válvula De Pie	Ressort De Soupape d'aspiration
943046	33	Foot Valve Roll Pin	Perno De Rodillo De la Válvula De Pie	Goupille De Soupape d'aspiration
735422	34	Foot Valve Body	Cuerpo De Válvula De Pie	Corps De Soupape d'aspiration
2030	35	Bung Adaptor 3:1	Adaptador deslizante	Fausse bonde

Dimensions/ Dimensiones/ Dimensions

Model/ Modelo Modèle	A in (mm)	B in (mm)	C in (mm)	D in (mm)	Weight/ Peso/ Poids Pounds (Kg)
200	23.6 (600)	14.3 (365)	1.33 (34)	9.25 (235)	8.1 (3.7)
208	50.8 (1290)	14.3 (365)	1.33 (34)	36.4 (925)	11.57 (5.25)
206	41.9 (1065)	14.3 (365)	1.33 (34)	27.55 (700)	10.3 (4.7)

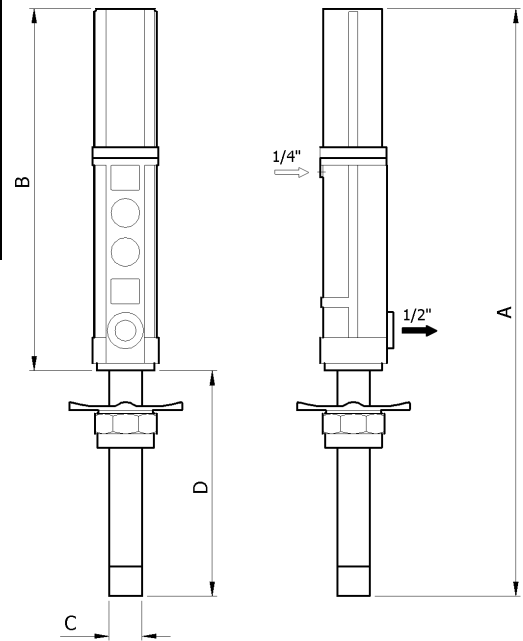


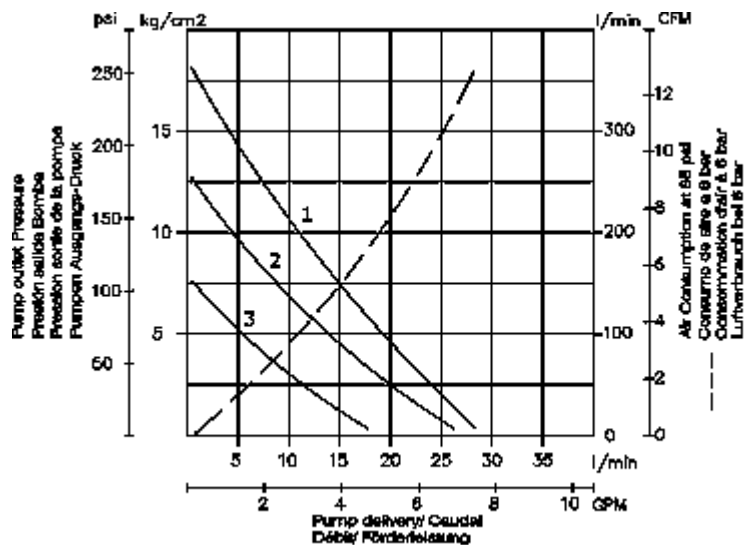
Fig. 12

Technical Data/ Datos técnicos/ Caractéristiques techniques

MAX Air Pressure	Presión de aire máxima	Pression d'air maxi	140 psi (10 bar)
MIN Air Pressure	Presión de aire mínima	Pression d'air mini	40 psi (3 bar)
Air Consumption	Consumo de aire	Consommation d'air	5 CFM (150 l/min)
Maximum Delivery	Caudal máximo	Débit maxi	8 GPM (30 l/min)
Air Inlet Thread	Rosca entrada aire	Raccord entrée d'air	1/4" NPT (F)
Oil Outlet Thread	Rosca salida aceite	Raccord sortie d'huile	3/4" NPT (F)
Oil Inlet Thread	Rosca entrada aceite	Raccord entrée d'huile	3/4" NPT (F)
Air Piston Bore	Diámetro pistón de aire	Diamètre du piston d'air	2" (50 mm)
Air Piston Stroke	Recorrido pistón de aire	Course du piston d'air	4" (100 mm)

Capacity Curve/ Curva de capacidad/ Courbe de capacité

- Air pressure/ Presión de aire
Pression d'air 87 PSI (6 bar)
- Air pressure/ Presión de aire
Pression d'air 65 PSI (4,5 bar)
- Air pressure/ Presión de aire
Pression d'air 43.5 PSI (3 bar)





┌ Distributed by: ┐

└ ┘