



**55:1 RATIO AIR OPERATED GREASE PUMPS PUMPMASTER 3**  
**BOMBAS NEUMÁTICAS DE GRASA PUMPMASTER 3, RATIO 55:1**  
**POMPES PNEUMATIQUES À GRAISSE PUMPMASTER 3, RAPPORT DE PRESSION 55:1**

Parts and technical service guide  
Guía de servicio técnico y recambio  
Guide d'instructions et pièces de rechange

Part nº/ Cód./ Réf.: **300 (35LB)**  
**302(120LB)**  
**304(400LB)**

**Description/ Descripción/ Description**

E

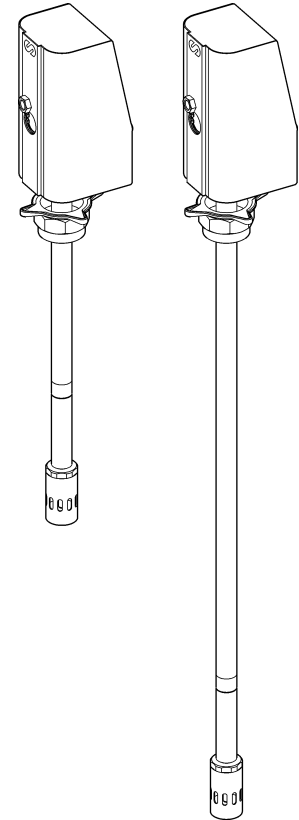
Compressed air operated reciprocating piston pumps designed for high pressure greasing. These pumps are compatible with all types of mineral and synthetic greases (up to NLGI-2 viscosity). These pumps can be supplied as separate components or as complete systems with all the elements necessary for installation. These pumps can be mounted on mobile units as well as on fixed drums, and connected to a distribution line for single reel use.

SP

Bombas de pistón alternativo accionadas por aire comprimido, diseñadas para el engrase a alta presión. Han sido concebidas para manipular todo tipo de grasas (hasta nivel de viscosidad NLGI-2) desde sus bidones originales. Las bombas pueden ser suministradas como componentes separados o en forma de sistemas completos con todos los elementos precisos para su instalación. Las bombas pueden ir montadas en equipos móviles como ser instaladas de forma fija, conectadas a tubería de acero.

FR

Pompes à piston alternatif actionnées par air comprimé. Conçues pour la distribution de graisse à haute-pression. Tout particulièrement recommandées pour graisses jusqu'au grade NLGI-2 à partir des fûts d'origine. Les pompes peuvent être fournies séparément ou sous forme de systèmes complets dotés de tous les éléments nécessaires pour son installation. Elles peuvent également être montées sur des ensembles mobiles ou fixes. Dans ce dernier cas, il est préférable de brancher les pompes à une tuyauterie en acier.



**Installation/ Instalación/ Installation**

E

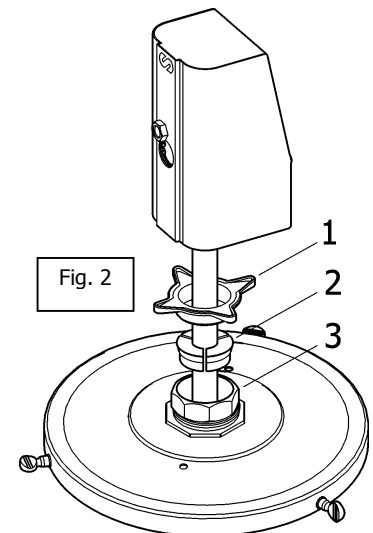
These pumps must be mounted on drums using covers fitted with a 2" bung. Loosen the star nut (1) of the bung adaptor to remove the lower nut (3), and screw this into the 2" bung opening of the cover. Place the star nut (1) and the three jaws (2) on the suction tube. Introduce the pump through the opening and fasten the assembly at the desired height (Fig 2). Secure the cover to the drum with the thumbscrews.

SP

Las bombas deben acoplarse a los bidones mediante tapas que dispongan de rosca 2" BSP H. Afloje la tuerca en estrella (1) del adaptador para extraer la parte inferior del mismo (2) y rosca en el brocal de 2" de la tapa. Coloque la tuerca en estrella (1) y las tres mordazas (2) del adaptador en el tubo, introduzca la bomba por el brocal y apriete el conjunto a la altura deseada (Fig. 2). Fije posteriormente la tapa al bidón.

FR

La pompe doit être fixée au fût à l'aide d'un couvercle doté d'un filetage 2" BSP (F). Desserrer l'adaptateur en étoile (1) de la bague de fixation afin d'extraire la partie inférieure de cette dernière (2) et la fixer à l'embouchure de 2" du couvercle. Placer l'adaptateur en étoile (1) ainsi que les trois mors (2) de la bague de fixation sur le tube de la pompe. Introduire la pompe par l'embouchure du couvercle et serrer le tout à la hauteur désirée (voir Fig.2). Fixer ensuite le couvercle au fût.



300 1

**Typical Installation/ Conexión tipo de la bomba/ Branchement type de la pompe**

E

See figure 3 for a typical installation with all the recommended accessories for the pump to function properly.

**NOTE:** The compressed air supply must be between 40 and 140 PSI, - 90 PSI is the recommended pressure. An air shut-off valve must be installed, in order to be able to close the compressed air line at the end of the day (If the air inlet not is closed and there is a leakage in some point of the grease outlet circuit, the pump will start automatically, emptying the container).

SP

A título informativo, se muestra en la figura 3 una instalación típica con todos los elementos recomendados para su correcto funcionamiento.

**NOTA:** La presión de alimentación de aire debe estar comprendida entre 3 y 10 (40-140 psi) bares siendo 6 bares (90 psi) la presión recomendada. Es aconsejable instalar, asimismo, una válvula de cierre para poder cerrar la alimentación de aire al final de la jornada (En caso de roturas o fugas en la salida de grasa, si la alimentación de aire no está cerrada, la bomba se pondría en marcha automáticamente, pudiendo vaciarse completamente el depósito).

FR

La figure 3 nous présente à titre informatif une installation type dotée de tous les éléments recommandés pour son bon fonctionnement.

**NOTE:** La pression d'alimentation en air doit être comprise entre 3 et 10 bar (40-140 psi), sachant que la pression recommandée est de 6 bar (90 psi). Il est également vivement conseillé d'installer une vanne d'arrêt afin de pouvoir fermer à tout moment l'alimentation en air et éviter ainsi tout risque d'incidents malheureux. En effet, en cas de fuite ou de rupture au niveau de la sortie de graisse et si malencontreusement l'alimentation en air n'a pas été coupée, la pompe se mettrait dans ce cas automatiquement en marche tandis que le fût risquerait de se vider intégralement.

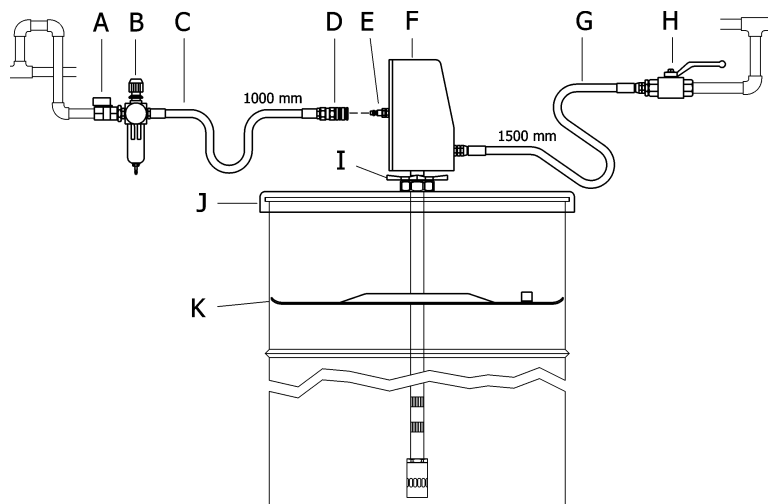


Fig. 3

| Pos | Description                | Descripción                | Description                           | Part N°     |
|-----|----------------------------|----------------------------|---------------------------------------|-------------|
| A   | Air shut-off valve (LP)    | Válvula de cierre de aire  | Vanne d'arrêt pour ligne air          | 2013        |
| B   | Filter Regulator           | Filtro Regulador           | Régulateur/filtre                     | 955         |
| C   | 2' Air hose                | Manguera de aire           | Flexible de liaison air               | 802         |
| D   | Quick coupling             | Enchufe rápido             | Raccord rapide                        | 930         |
| E   | Connection nipple          | Conector rápido            | Embout pour raccord rapide            | 931         |
| F   | 55:1 Pump PM3              | Bomba PM3 55:1             | Pompe PM3 55 :1                       | 304 (400LB) |
| G   | 5' Grease hose             | Manguera de grasa          | Flexible graisse                      | 871         |
| H   | Grease shut-off valve (HP) | Válvula de cierre de grasa | Vanne d'arrêt pour circuit de graisse | 2077        |
| I   | Bung Adaptor               | Adaptador deslizante       | Bague de fixation                     | 2028        |
| J   | Cover (400 Lb drum)        | Tapa (Bidón 400 Lb.)       | Couvercle (Fût 400 Lb.)               | 1938        |
| K   | Follower plate             | Plato seguidor             | Plateau suiveur                       | 966         |

## Operation/ Modo de empleo/ Mode d'emploi

**E**

This pump is self-priming. To prime it the first time, you must connect the air supply to the pump and slowly increase the air pressure from 0 to the desired pressure using a pressure regulator, while keeping the outlet valve (ex. a grease gun) opened. Once grease starts to come out through the grease gun/ guns, the pump is primed.

**NOTE:** *It is important that the foot valve does not come in contact with dirty surfaces, especially the workshop floor, because it may become contaminated with dirt or foreign particles that can damage the seals.*

**SP**

Esta bomba es auto-cebante. Para cebarla la primera vez, es conveniente conectar el aire a la bomba incrementando la presión lentamente desde 0 bares a la presión deseada con el regulador de presión, manteniendo la válvula de salida (Ej. una pistola de engrase) abierta. Cuando grasa empieza salir de la pistola/ las pistolas, la bomba está cebada.

**NOTA:** *Es importante que la válvula de pie no esté en contacto con zonas sucias, tales como el suelo de un taller, porque puede entrar virutas o partículas que podrían llegar a dañar las juntas.*

**FR**

Cette pompe est auto-amorçante : pour l'amorcer pour la première fois, il est préférable de brancher l'air à la pompe en augmentant progressivement la pression de 0 bar à celle désirée à l'aide du régulateur de pression, tout en maintenant la vanne d'arrêt (un pistolet à graisse par exemple) ouverte. La pompe sera donc amorcée dès que la graisse sortira du ou des pistolets à graisse.

**NOTE:** *Il est primordial que le clapet de pied ne soit jamais posé à même le sol ou au contact de toute autre zone dite « sale » car les impuretés pourraient sérieusement endommager les joints.*

## Troubleshooting/ Anomalías y sus soluciones/ Anomalies et solutions

| Symptoms  | Possible Reasons   | Solutions  |
|---|--|--|
| The pump is not cycling or there is no grease delivery.         | Not enough air supply pressure   | Increase the air supply pressure slowly.   |
|   | Some outlet line component is clogged or closed.   | Clean or open the outlet circuit.  |
|   | There are air pockets in the grease inlet area.  | Stir and Compact the grease.   |
| The pump begins to cycle too quickly.                           | The drum is empty or the grease level is beneath the suction tube inlet.                   | Replace the drum or lower the suction tube until the inlet reaches below the grease level. |
|   | There is a grease leakage in some point of the outlet circuit.                             | Verify and tighten or repair.  |
| The pump keeps on cycling although the grease outlet is closed. | Contamination in the upper valve or in the foot valve.                                     | Disassemble and clean. Replace damaged components.   |
|   | The Outlet Adapter is loose. (62)  | Reinstall with Loctite #242 or equivalent.   |
| Grease leakage through the air outlet muffler.                  | Grease has by-passed to the air motor caused by worn or damaged seals (33) or O ring (31). | Replace the worn or damaged parts.   |
|   | The sliding valve (19) does not close correctly.   | Remove and clean. Replace if damaged.  |
| Air leakage through the air outlet muffler.                     | The valve support (20) or the spring (25) are damaged.                                     | Replace the damaged items.   |
|   | The air piston (4) is damaged.   | Replace.   |
|   | The O ring (6) is damaged.   | Replace the Gland Housing assembly.  |
|   | There are air pockets in the grease inlet area.  | Stir and Compact the grease.   |
| Reduction of grease delivery.                                   | Contamination in the upper valve or in the foot valve.                                     | Disassemble and clean. Replace if damaged.   |
|   | The high-pressure cylinder (51) or the high pressure piston (44) is scored.                | Replace.   |

| <b>Anomalies</b>   | <b>Causes possibles</b>  | <b>Solutions</b>  |
|--|--|---|
| La pompe ne fonctionne pas ou ne distribue pas de graisse.                 | Pression insuffisante de la distribution d'air.  | Augmenter la pression de la distribution d'air.   |
|  | Un des éléments du circuit de sortie est bouché ou fermé   | Nettoyer ou ouvrir le circuit de sortie.  |
|  | Poches d'air autour de la zone d'entrée de graisse.  | Compacter la graisse.   |
| La pompe commence à pomper beaucoup trop vite.                             | Le fût est vide ou le niveau de graisse est inférieur à celui de la zone d'entrée de la pompe.   | Remplacer le fût ou caler le tube d'aspiration là où se trouve la graisse.  |
| La pompe continue à fonctionner bien que la sortie de graisse soit fermée. | Fuite de graisse en un certain point du circuit de sortie.   | Vérifier et serrer ou bien encore réparer si nécessaire.  |
|  | Le clapet de pied ou la soupape d'impulsion peuvent être mal fermés en raison de l'usure ou en présence d'impuretés dans ces mêmes pièces. | Démonter et nettoyer le clapet de pied et la soupape et les remplacer si nécessaire.                                      |
| Fuite de graisse au niveau du silencieux par où s'échappe l'air.           | Joint (33) ou le joint torique (31) usés.  | Remplacer les pièces usées si nécessaire.   |
|  | Le tube d'aspiration (47) est mal fixé au niveau du corps moteur d'air (15) de la pompe.   | Serrer l'union en question. Vérifier au préalable que le joint torique (31) est bien placé afin d'éviter de l'endommager. |
| Fuite d'air au niveau du silencieux par où s'échappe l'air.                | La valve coulissante (19) n'est pas bien fermée.   | La démonter et la nettoyer ou bien la remplacer si nécessaire.  |
|  | Le support de la valve (21) ou le ressort (25) sont endommagés.  | Les remplacer si nécessaire.  |
|  | Le piston d'air (4) est endommagé.   | Le remplacer.   |
|  | Le joint torique (6) est endommagé.  | Remplacer l'ensemble guide.   |
| Diminution du débit de la distribution de graisse.                         | Poches d'air autour de la zone d'entrée de graisse.  | Compacter la graisse.   |
|  | Le clapet de pied ou la soupape d'impulsion peuvent être mal fermés en raison de l'usure ou en présence d'impuretés dans ces mêmes pièces. | Démonter et nettoyer le clapet de pied et la soupape et les remplacer si nécessaire.                                      |
| Diminution de la pression de distribution de graisse.                      | Le cylindre à haute-pression (51) ou le piston (44) sont rayés.  | Les remplacer si nécessaire.  |

| <b>Síntomas</b>   | <b>Posibles causas</b>  | <b>Soluciones</b>   |
|---|---|---|
| La bomba no funciona o no hay entrega de grasa.                 | Presión de suministro de aire no adecuada.  | Incremente la presión de suministro de aire.  |
|   | Algún elemento del circuito de salida está obstruido o cerrado.                                 | Limpie o abra el circuito de salida.  |
|   | Bolsas de aire alrededor de la entrada de grasa.  | Compactar la grasa.   |
| La bomba empieza a bombear mucho más deprisa.                   | El bidón esta vacío o el nivel de la grasa esta por debajo de la entrada de la bomba.           | Sustituir el bidón o calar el tubo de succión hasta llegar al nivel de la grasa.  |
| La bomba sigue funcionando aunque se cierre la salida de grasa. | Existe fuga de grasa en algún punto del circuito de salida.                                     | Verificar y apretar o reparar.  |
|   | Cierre incorrecto, por suciedad o deterioro, de la válvula de pie o de la válvula de impulsión. | Desmontar y limpiar las válvulas. En caso de deterioro, sustituir las.  |
| Perdida de grasa por el silenciador del escape de aire.         | Junta (33) de la empaquetadura o junta tórica (31) con deterioros.                              | Sustituir los elementos deteriorados.   |
|   | Tubo de succión (47) insuficientemente roscado en el cuerpo motor de aire (15).                 | Apretar la unión roscada. Comprobar siempre que la junta tórica (31) esta correctamente posicionada, para evitar dañarla. |
| Perdida de aire por el silenciador del escape de aire.          | La válvula deslizante (19) no cierra correctamente.   | Desmontar y limpiar. Sustituir en caso de deterioro.  |
|   | El soporte válvula (21) o el muelle (25) están rotos.   | Sustituirlos.   |
|   | El pistón de aire (4) está deteriorado.   | Sustituirlo.  |
|   | La junta tórica (6) está deteriorada.   | Sustituir el conjunto guía.   |
| Disminución del caudal de entrega de grasa.                     | Bolsas de aire alrededor de la entrada de grasa.  | Compactar la grasa.   |
|   | Cierre incorrecto, por suciedad o deterioro, de la válvula de pie o de la válvula de impulsión. | Desmontar y limpiar las válvulas. En caso de deterioro, sustituir las.  |
| Disminución de la presión de entrega de grasa.                  | Cilindro de alta presión (51) o pistón de alta presión (44) rayados.                            | Sustituirlos.   |

**Repair and Cleaning Procedures/ Procedimientos de reparación y limpieza/  
Instructions de réparation et de nettoyage**

**E**

**Δ WARNING:** Before any kind of maintenance or repair, disconnect the compressed air supply and open a downstream valve to relieve the grease pressure.

**SP**

**Δ ATENCIÓN:** Antes de empezar cualquier tipo de mantenimiento o reparación, desconecte el aire de alimentación y accione la válvula de salida para soltar la presión de la grasa.

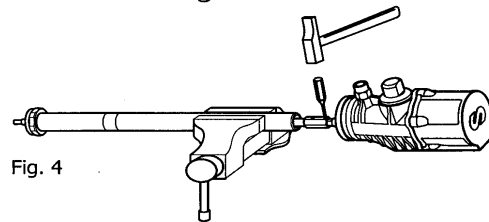
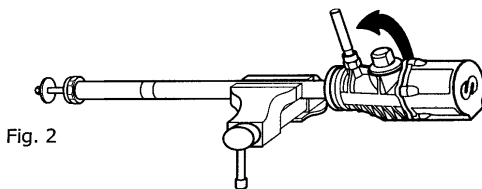
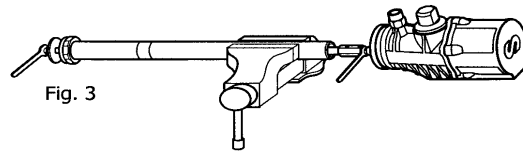
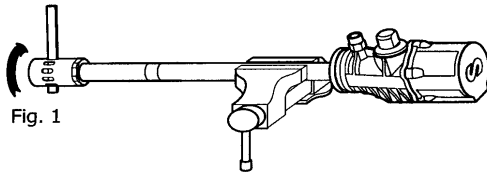
**FR**

**Δ ATTENTION :** Avant de commencer toute opération de nettoyage ou d'entretien, il faut obligatoirement débrancher l'alimentation en air et actionner la vanne de sortie pour relâcher toute la pression de graisse.

Separate the air motor from the pump/ Como separar el motor de aire de la bomba/  
Comment séparer le moteur d'air de la pompe

**E**

1. Unscrew and remove the grease outlet adaptor and the air inlet adaptor. Remove the air motor cover.
2. Mount the pump to a vise in horizontal position, securing it on the suction tube (47).
3. Unscrew the intake filter tube (60) from the intake filter head (57) (fig. 1).
4. Unscrew the air motor body (15) from the suction tube (47) using a threaded rod or a pipe wrench (fig. 2), and pull it out until it stops. The union nut (37) will be visible after cleaning the grease from the rod.
5. Slide an open end wrench over the flats of the lower part of the air piston (36) and unscrew the nut (59) and remove the washer (58) (fig. 3).
6. Remove the pin (38) located in the upper part of the union nut (37) (fig. 4) and unscrew the air motor body (15) from the suction tube assembly.



**SP**

1. Desenroscar y quitar los racores de salida de gras y de entrada de aire. Quitar la carcasa del motor de aire.
2. Fijar la bomba en una mordaza agarrando por el tubo de aspiración (47) con la bomba en posición horizontal.
3. Desenroscar la jaula de aspiración (60) del conjunto filtro de aspiración (57) (Fig. 1).
4. Desenroscar el cuerpo motor (15) del tubo de aspiración (47) usando una varilla roscada (Fig. 2), y extraerlo hasta que haga tope. Quedará a la vista la tuerca de conexión (37).
5. Introducir una llave plana en el fresado del eje pistón de aire (36). Aflojar y quitar la tuerca (59) y retirar la arandela (58) (Fig. 3).
6. Extraer el pasador (38) situado en la parte superior de la tuerca de conexión (37) (Fig. 4) y desenroscar el cuerpo (15) del tubo de aspiración (47).

**Repair and Cleaning Procedures/ Procedimientos de reparación y limpieza/  
Instructions de réparation et de nettoyage**

Separate the air motor from the pump/ Como separar el motor de aire de la bomba/  
Comment séparer le moteur d'air de la pompe

FR

1. Placer la pompe à l'horizontale sur un établi qui la soutiendra par le tube d'aspiration (47).
2. Séparer la crépine (60) de l'ensemble du filtre d'aspiration (57) (voir Fig.1).
3. Séparer le corps du moteur d'air (15) du tube d'aspiration (47) à l'aide d'une tige filetée (voir Fig.2) et desserrer jusqu'à atteindre la butée. Dès lors, l'écrou prolongateur (37) devrait être visible.
4. Introduire une clé plate dans le fraisage de l'axe du piston d'air (36). Desserrer et retirer l'écrou (59) ainsi que la rondelle (58) (voir Fig.3).
5. Sortir la goupille (38) située au niveau de la partie supérieure de l'écrou prolongateur (37) (voir fig.4) et séparer le corps (15) du tube d'aspiration (47).

Foot Valve/ Válvula de pie/ Clapet de pied

E

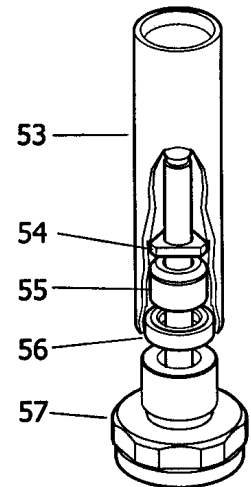
1. Unscrew the foot tube (53) with the intake filter (57) from the high-pressure cylinder (51). Attach the foot tube to the vise, unscrew the intake filter (57) remove the foot valve seat (56), the foot valve assembly (55) and the valve washer (54).
2. Clean these parts, replace if damaged. Assemble the pump following the previous instructions, reversing each step. Note the position of (55) and (56) – the mating surfaces are ground flat and the conical surfaces are opposed.

SP

1. Desenroscar el tubo válvula de pie (53) con el conjunto filtro de aspiración (57) del cilindro de alta presión (51). Fijar el tubo válvula de pie (53) en la mordaza, desenroscar el conjunto filtro de aspiración (57) y extraer el asiento válvula (56), el conjunto válvula de pie (55) y la arandela válvula (54).
2. Limpiar estas piezas, en caso de deterioro sustituirlas. Volver a montar en orden contrario.

FR

1. Séparer le tube du clapet de pied (53) accompagné de l'ensemble du filtre d'aspiration (57) du cylindre à haute-pression (51). Placer le tube du clapet de pied (53) sur un établi et desserrer l'ensemble du filtre d'aspiration (57). Extraire le siège du clapet de pied (56), l'ensemble du clapet de pied (55) ainsi que la rondelle du clapet (54).
2. Nettoyer ces pièces et les remplacer si nécessaire. Suivre le processus inverse pour monter à nouveau les pièces en question.

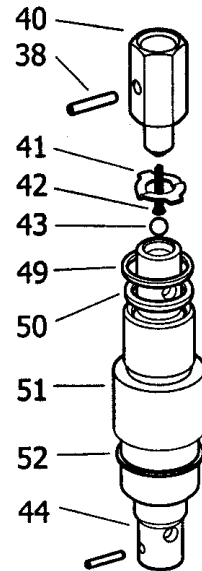


**Repair and Cleaning Procedures/ Procedimientos de reparación y limpieza/  
Instructions de réparation et de nettoyage**

**Pressure Check Valve/ Válvula de impulsión/ Valve de refoulement  
High-Pressure Cylinder and Piston/ Cilindro y pistón de alta presión/  
Cylindre et piston haute pression**

**E**

1. Insert a steel rod (ø 4 mm recommended) through the lower grease by-pass hole in the high-pressure piston (44) and unscrew it from the grease valve body (40).
2. Clean the grease valve ball (43) and its seat in the high-pressure piston (44). If damaged, replace all the affected parts.
3. If the high-pressure piston (44) is scored, unscrew the high-pressure cylinder (51) from the suction tube (47) and from the foot tube (53) and replace it. Assemble the pump following the previous instructions, reversing each step. **NOTE:** *The high-pressure piston and cylinder must always be replaced at the same time; they are a matched set.*



**SP**

1. Introducir una varilla acerada (ø 4 mm recomendado) por el agujero inferior de paso de grasa del pistón de alta presión (44). Desenroscar entonces el pistón (44) del cuerpo válvula de impulsión (40).
2. Limpiar la bola (43) y su asiento en el pistón de alta presión (44). En caso de deterioro, sustituir los elementos afectados.
3. Si el pistón de alta presión (44) es dañado, desenroscar también el cilindro de alta presión (51) del tubo de aspiración (47) y del tubo válvula de pie (53) para verificarlo. Volver a montar en orden contrario. **NOTA:** *El pistón y el cilindro de alta presión siempre tienen que ser substituidos al mismo tiempo.*

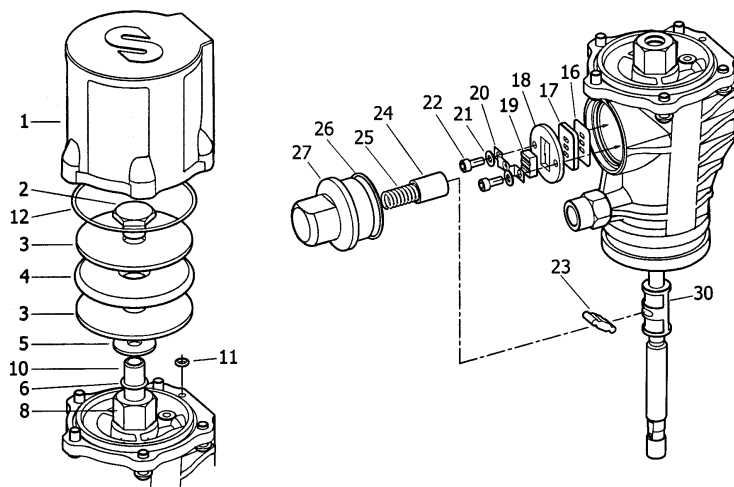
**FR**

1. Introduire une tige en acier (ø recommandé de 4 mm) par l'orifice inférieur de passage de la graisse du piston à haute-pression (44). Séparer à présent le piston (44) du corps de la soupape d'impulsion (40).
2. Nettoyer la boule (43) ainsi que son siège situé au niveau du piston à haute-pression (44) et les remplacer si nécessaire.
3. Si le piston à haute-pression (44) est endommagé, il est préférable dans ce cas de séparer également le cylindre à haute-pression (51) du tube d'aspiration (47) ainsi que du tube du clapet de pied (53) pour procéder au contrôle de ce dernier. Suivre le processus inverse pour monter à nouveau les pièces en question. **NOTE:** *Le piston ainsi que le cylindre à haute-pression doivent systématiquement être remplacés en même temps.*

**Inverting Set and Air Motor/ Conjunto inversor y motor de aire/  
Ensemble inverseur et moteur d'air**

**E**

1. Secure the air motor body (15) and loosen the five 4MM screws (29) to remove the air motor dolly (1).
2. Slide an open-end wrench over the flats of the lower part of the air piston (36). With second wrench unscrew the air piston nut (2) and remove the parts (2), (3), (4) and (5).
3. Pull the air piston rod (36) down and out of the the motor body (15).
4. Unscrew the spring nut (27) from the motor body (15) and remove the parts (27), (26), (25), (24) and (23).
5. Unscrew the 3MM allen screws (22) and remove the parts (21), (20), (19), (18), (17) and (16).





**Repair and Cleaning Procedures/ Procedimientos de reparación y limpieza/  
Instructions de réparation et de nettoyage**

**Inverting Set and Air Motor/ Conjunto inversor y motor de aire/  
Ensemble inverseur et moteur d'air**

SP

1. Fijar el cuerpo motor (15) adecuadamente y soltar los cinco tornillos (29) para retirar la cazoleta (1).
2. Introducir una llave plana (tamaño 8) en el fresado de la parte inferior del eje pistón aire (36). Con una llave plana desenroscar la tuerca pistón aire (2). Retirar entonces las piezas (2), (3), (4) y (5).
3. Tirar hacia abajo del eje pistón aire (36) hasta extraerlo por completo del cuerpo motor (15).
4. Desenroscar la tuerca fijación muelle (27) del cuerpo motor aire (15), y extraer las piezas (27), (26), (25), (24) y (23).
5. Quitar los tornillos (22) y las arandelas (21) y extraer las piezas (20), (19), (18), (17) y (16).

FR

1. Tenir correctement le corps du moteur (15) de la pompe et retirer les cinq vis (29) pour séparer le capot du moteur d'air (1).
2. Introduire une clé plate (taille 8) dans le fraisage de la partie inférieure de l'axe du piston d'air (36). Desserrer l'écrou du piston d'air (2) à l'aide d'une clé plate et sortir les pièces (2), (3), (4) et (5).
3. Tirer le piston d'air (36) vers le bas et extraire totalement le corps de la pompe (15).
4. Desserrer l'écrou de fixation du ressort (27) du corps du moteur d'air (15) et sortir les pièces (27), (26), (25), (24) et (23).
5. Retirer les vis (22) ainsi que les rondelles (21) et sortir les pièces (20), (19), (18), (17) et (16).

**Packing Set and O-ring/ Conjunto empaquetadura y junta tórica/  
Ensemble porte-joints et joint torique**

E

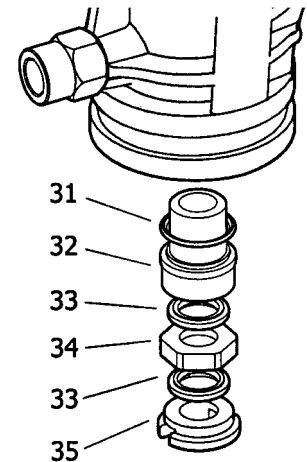
1. Follow the procedure for the air motor until the air piston rod (36) has been removed from the air motor body.
2. Remove the packing set (32-35) and the O ring (31). Replace these parts and clean the seat of the O ring.

**Note:** *It is important that these parts are mounted in correct order: First locate the O ring in the correct position inside the motor body, and use a dab of grease to hold it in position. Then install the large and the small packing set.*

SP

1. Seguir el procedimiento del motor de aire hasta haber extraído el eje pistón de aire (36) del cuerpo motor.
2. Quitar el conjunto empaquetadura (32-35) y la junta tórica (31). Sustituir estas piezas y limpiar el asiento de la junta tórica.

**Nota:** *Al volver a montar, es importante respetar el orden de montaje de las piezas: Primero alojar la junta tórica en su lugar dentro del cuerpo motor y posteriormente introducir el conjunto empaquetadura grande y luego el conjunto empaquetadura pequeño.*

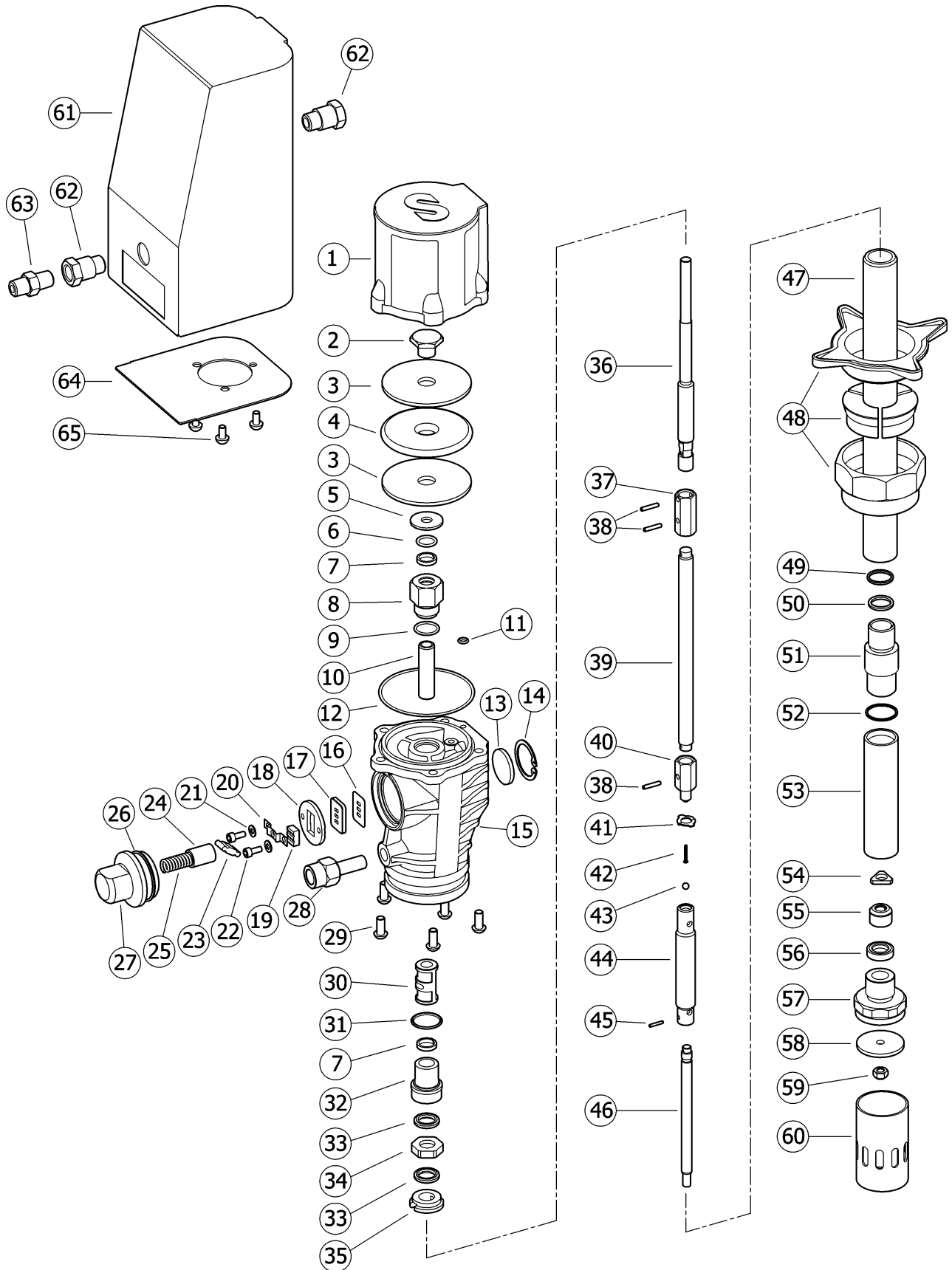


FR

1. Suivre les instructions qui concernent le moteur d'air jusqu'à avoir sorti l'axe du piston d'air (36) du corps de moteur.
2. Retirer l'ensemble du porte-joints (32-35) ainsi que le joint torique (31). Remplacer ces pièces et nettoyer le siège du joint torique.

**NOTE:** *Lorsqu'il sera nécessaire de monter à nouveau les pièces, il sera primordial de suivre l'ordre de montage des pièces : loger tout d'abord le joint torique à sa place initiale à l'intérieur du corps du moteur. Introduire ensuite l'ensemble du grand porte-joints suivi de l'ensemble du petit porte-joints.*





**✧ Spare Parts List/ Lista de piezas de recambio/ Liste des pièces de rechange ✧**

| Kit No. | Description                            | Descripción   | Description  | Include pos.                      |
|---------|--|---|--|-----------------------------------|
| GK-1    | Air Motor Kit                          | Motor de aire   | Moteur d'air   | 3-4, 6-7, 9, 11, 12, 16-26, 30-31 |
| GK-2    | Packing Seals Kit                      | Conjunto empaquetadura                                  | Ensemble porte-joints                                | 6-7, 9, 11-12, 26, 31-35          |
| GK-4    | Foot Valve Kit                         | Válvula de pie  | Clapet de pied                                       | 38, 41-43, 45-46, 54-56           |
| GK-5    | HP Piston/Cylinder and Check Valve Kit | Válvula de impulsión, pistón y cilindro de alta presión | Valve d'impulsion, cylindre et piston haute pression | 38, 41-45, 49-52                  |

**Parts Available Separately/ Piezas disponibles por separado/ Pièces disponibles séparément**

| Part No. | Description                 | Descripción                         | Description                  | Include pos. |
|----------|-----------------------------|-------------------------------------|------------------------------|--------------|
| 740100   | Air Motor Bonnet            | Cazoleta motor aire                 | Capot moteur d'air           | 1            |
| 740230   | Air Piston Nut              | Tuerca Del Pistón Del Aire          | Écrou De Piston D'Air        | 2            |
| 740229   | Air Piston Plate            | Placa Del Pistón Del Aire           | Plat De Piston D'Air         | 3            |
| 840500   | Air Piston                  | Pistón Del Aire                     | Piston D'Air                 | 4            |
| 942108   | Air Piston Washer           | Arandela Del Pistón Del Aire        | Rondelle De Piston D'Air     | 5            |
| 740223   | Upper Packing Nut           | Tuerca Superior Del Embalaje        | Écrou Supérieur D'Emballage  | 6-9          |
| 740227   | Air Motor Spacer            | Espaciador Del Motor Del Aire       | Entretoise De Moteur D'Air   | 10           |
| 946004   | Small Bonnet O-Ring         | Anillo o Pequeño Del Capo           | Petite Bague De Capot        | 11           |
| 946028   | Large Bonnet O-Ring         | Anillo o Grande Del Capo            | Grande Bague De Capot        | 12           |
| 835400   | Muffler                     | Silenciador                         | Silencieux                   | 13           |
| 942728   | Muffler Circlip             | Anillo de retención Del Silenciador | Circlip De Silencieux        | 14           |
| 740105   | Air Motor Body              | Cuerpo Del Motor Del Aire           | Corps De Moteur D'Air        | 15           |
| 740231   | Paper Valve Gasket          | Junta De papel De la Válvula        | Garniture De papier De Valve | 16           |
| 740232   | Valve Seat                  | Asiento De Válvula                  | Siège de valve               | 17           |
| 740233   | Valve Guide Plate           | Placa De Guía De la Válvula         | Plaque guide De Valve        | 18           |
| 840600   | Valve Slide                 | Diapositiva De la Válvula           | Glissière De Valve           | 19           |
| 740234   | Valve Strap                 | Correa De la Válvula                | Courroie De Valve            | 20           |
| 942004   | Washer                      | Arandela                            | Rondelle                     | 21           |
| 940300   | 3MM Allen Screw             | Tornillo de 3M M Allen              | Boulon à tête creuse de 3MM  | 22           |
| 840601   | Toggle                      | Palanca                             | Cabillot                     | 23           |
| 840602   | Toggle Spring Cup           | Taza De palanca Del Resorte         | Tasse À bascule De Ressort   | 24           |
| 840300   | Toggle Spring               | Resorte De palanca                  | Ressort À bascule            | 25           |
| 946031   | Toggle Nut O-Ring           | Anillo De palanca De la Tuerca      | Bague À bascule D'Écrou      | 26           |
| 740150   | Toggle Nut                  | Tuerca De palanca                   | Écrou À bascule              | 27           |
| 740237   | Outlet valve                | Válvula de salida                   | Valve de sortie              | 28           |
| 940321   | 4MM Air Bonnet Bolt         | Perno Del Capo Del Aire             | Boulon De Capot D'Air        | 29           |
| 740226   | Trip Shoe                   | Zapato Del Viaje                    | Chaussure De Voyage          | 30           |
| 946017   | Seal O-Ring                 | Anillo o Del Sello                  | Bague De Joint               | 31           |
| 740221   | Large Seal Assy.            | Sello Grande                        | Grand Joint                  | 32, 33, 7    |
| 740222   | Small Seal Assy.            | Sello Pequeño                       | Petit Joint                  | 33- 34,7     |
| 740228   | By-Pass Washer              | Arandela De Puente                  | Rondelle De Déviation        | 35           |
| 740225   | Air Motor Rod               | Motor Barra Del Aire                | Moteur Tige D'Air            | 36           |
| 740203   | Union                       | Unión                               | Union                        | 37           |
| 943030   | Large Roll Pin              | Perno De Rodillo Grande             | Grande Goupille              | 38           |
| 740302   | 35LB Suction Rod            | 35LB Succión Barra                  | 35LB Aspiration Tige         | 39           |
| 740310   | 120LB Suction Rod           | 120LB Succión Barra                 | 120LB Aspiration Tige        | 39           |
| 740318   | 400LB Suction Rod           | 400LB Succión Barra                 | 400LB Aspiration Tige        | 39           |
| 740205   | Grease Valve Body           | Cuerpo De Válvula De la Grasa       | Corps de valve De Graisse    | 40           |
| 740206   | Tabbed Lock Washer          | Arandela De Cerradura Tabulada      | Rondelle de freinage Tabulée | 41           |
| 801300   | Check Spring                | Compruebe El Resorte                | Vérifiez Le Ressort          | 42           |
| 944151   | Check Ball                  | Compruebe La Bola                   | Vérifiez La Boule            | 43           |
| 740207   | HP Piston (Not Avail. Sep.) | Pistón De alta presión              | Piston À haute pression      | 44           |
| 943020   | Small Roll Pin              | Perno De Rodillo Pequeño            | Petite Goupille              | 45           |
| 740208   | Shovel Rod                  | Pala Barra                          | Pelle Tige                   | 46           |
| 740303   | 35LB Suction Tube           | 35LB                                | 35LB                         | 47           |
| 740311   | 120LB Suction Tube          | 120LB                               | 120LB                        | 47           |
| 740319   | 400LB Suction Tube          | 400LB                               | 400LB                        | 47           |
| 2028     | Bung Adaptor                | Adaptador deslizante                | Bague de fixation            | 48           |
| 946034   | HP Cyl. Outer O-Ring        | Anillo Externo                      | Anneau Externe               | 49           |
| 946013   | HP Cyl. Inner O-Ring        | Anillo Interno                      | Anneau Intérieur             | 50           |
| 740216   | HP Cyl. (Not Avail. Sep.)   | Cilindro De alta presión            | Cylindre À haute pression    | 51           |
| 740217   | HP Cyl. Copper Ring         | Anillo De cobre                     | Anneau De cuivre             | 52           |

**✧ Spare Parts List/ Lista de piezas de recambio/ Liste des pièces de rechange ✧**

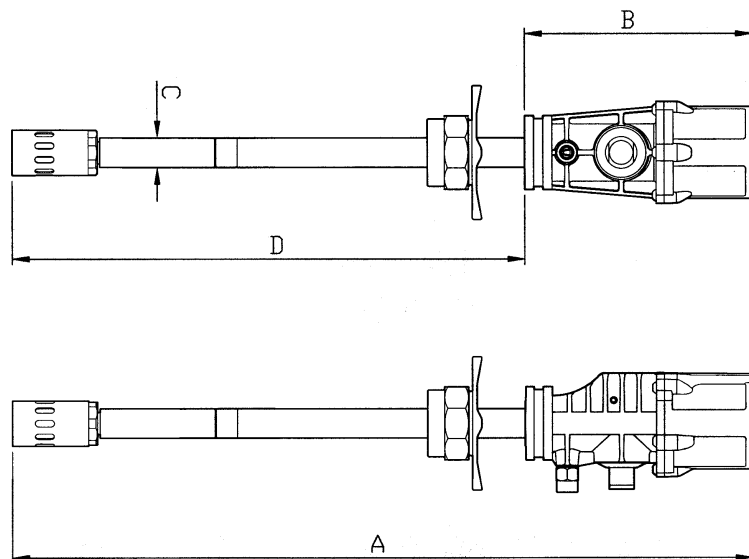
| Part No. | Description              | Descripción                                    | Description                        | Include pos. |
|----------|--------------------------|--|------------------------------------|--------------|
| 740215   | Foot Tube                | Tubo Del Pie                                   | Tube De Pied                       | 53           |
| 740209   | Triangular Washer        | Arandela Triangular                            | Rondelle Triangulaire              | 54           |
| 740210   | Foot Valve               | Válvula De Pie                                 | Soupape d'aspiration               | 55           |
| 740211   | Foot Valve Seat          | Asiento De Válvula De Pie                      | Siège De Soupape d'aspiration      | 56           |
| 740213   | Priming Filter           | Filtro Del Oscurecimiento                      | Filtre D'Amorçage                  | 57           |
| 740212   | Priming Shovel Washer    | Arandela De la Pala Del Oscurecimiento         | Rondelle De Pelle À Amorçage       | 58           |
| 941106   | 10MM Nylock Nut          | 10MM Nylock Tuerca                             | 10MM Nylock Écrou                  | 59           |
| 740214   | Priming Cylinder         | Cilindro Del Oscurecimiento                    | Cylindre D'Amorçage                | 60           |
| 740361   | Pump Cover               | Cubierta De la Bomba                           | Couverture De Pompe                | 61           |
| 740247   | Outlet Adapter BSPM/NPTF | Adaptador Del Enchufe BSPM/NPTF                | Adapter De Sortie BSPM/NPTF        | 62           |
| 740248   | Nipple 1/4NPTM*1/2-27M   | Entrerroscas 1/4NPTM*1/2-27M                   | Mamelon 1/4NPTM*1/2-27M            | 63           |
| 740364   | Pump Cover Base          | Base De la Cubierta De la Bomba                | Base De Couverture De Pompe        | 64           |
| 940211   | Pump Cover Base Screw    | Tornillo De la Base De la Cubierta De la Bomba | Vis De Base De Couverture De Pompe | 65           |

**Technical Data/ Datos técnicos/ Caractéristiques techniques**

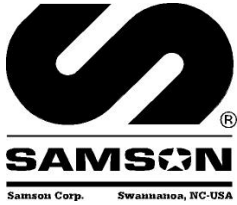
|                      |                           |                           |                        |
|----------------------|---------------------------|---------------------------|------------------------|
| Maximum Air pressure | Presión de aire máxima    | Pression d'air maxi       | 140 psi (10 bar)       |
| Minimum air pressure | Presión de aire mínima    | Pression d'air mini       | 40 psi (3 bar)         |
| Maximum delivery     | Caudal máximo             | Débit maxi                | 1.3 lb/min (600 g/min) |
| Air inlet thread     | Rosca entrada aire        | Raccord entrée d'air      | 1/4" NPT (F) / (H)     |
| Grease outlet thread | Rosca salida grasa        | Raccord sortie de graisse | 1/4" NPT (M) / (M)     |
| Air piston diameter  | Diámetro pistón de aire   | Diamètre du piston d'air  | 3" (70 mm)             |
| Air piston stroke    | Recorrido del pistón aire | Course du piston d'air    | 1.5" (35 mm)           |

**Dimensions/ Dimensiones/ Dimensions**

| Model/ Modelo<br>Modèle | A<br>IN (mm) | B<br>IN (mm) | C<br>IN (mm) | D<br>IN (mm) | Weight/ Peso/<br>Poids Lb (Kg) |
|-------------------------|--------------|--------------|--------------|--------------|--------------------------------|
| 300                     | 24 (610)     | 7.87 (200)   | 1 (26)       | 16.1 (410)   | 7.6 (3.5)                      |
| 302                     | 36.5 (925)   | 7.87 (200)   | 1 (26)       | 28.5 (725)   | 9.3 (4.3)                      |
| 304                     | 44 (1120)    | 7.87 (200)   | 1 (26)       | 36.2 (920)   | 10.4 (4.8)                     |







**1100 SERIES GREASE CONTROL HANDLE  
MANIJA DE CONTROL DE LA GRASA DE 1100 SERIES  
POIGNÉE DE COMMANDE DE GRAISSE DE 1100 SÉRIES**

Parts and Technical Service guide  
Guía de servicio técnico y recambio  
Guide d'instructions et pièces de rechange

Ref.: **1113, 1115, 1115-2**

***Description/ Descripción/ Description***

E

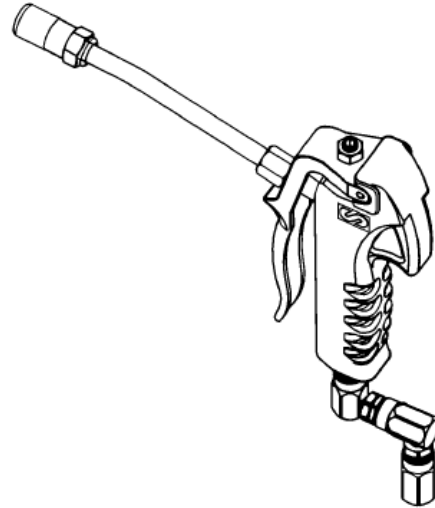
This High Pressure Grease Control Handle features an alloy steel internal replaceable pressure cartridge with an attractively styled and ergonomically designed Aluminum alloy outer housing. Shown with optional alloy steel ball bearing Z-Swivel (available in several thread configurations.)

SP

Esta manija de control de alta presión de la grasa ofrece un cartucho reemplazable interno de la presión del acero de aleación con una cubierta externa atractivo labrada y ergonómicamente diseñada de la aleación de aluminio. Demostrado con el Z-Eslabón giratorio opcional del rodamiento de bolitas de acero de aleación (disponible en varios rosque las configuraciones.).

FR

Cette poignée de commande à haute pression de graisse comporte une cartouche remplaçable interne de pression d'acier allié avec un logement externe agréablement dénommé et du point de vue ergonomique conçu d'alliage d'aluminium. Montré avec le Z-Pivot facultatif roulement à billes d'acier allié (disponible dans plusieurs filetez les configurations.)



***Installation - Operation/ Instalación – Modo de empleo/ Installation – Mode d'emploi***

E

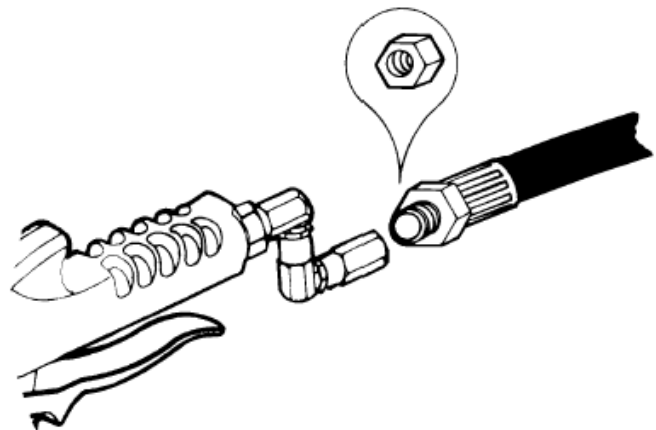
Attach the Z-Swivel to the Control Handle inlet and the dispensing hose using Loctite Blue #242 (provided). Install the outlet pipe or optional whip hose on the outlet. Confirm proper operation of the handle and adjust the setscrew if necessary.

SP

Una el Z-Eslabón giratorio a la entrada de la manija de control y a la manguera que dispensa usando el loctite #242 azul (proporcionado). Instale la pipa del enchufe o la manguera opcional del azote en el enchufe. Confirme la operación apropiada de la manija y ajuste el tornillo de presión en caso de necesidad.

FR

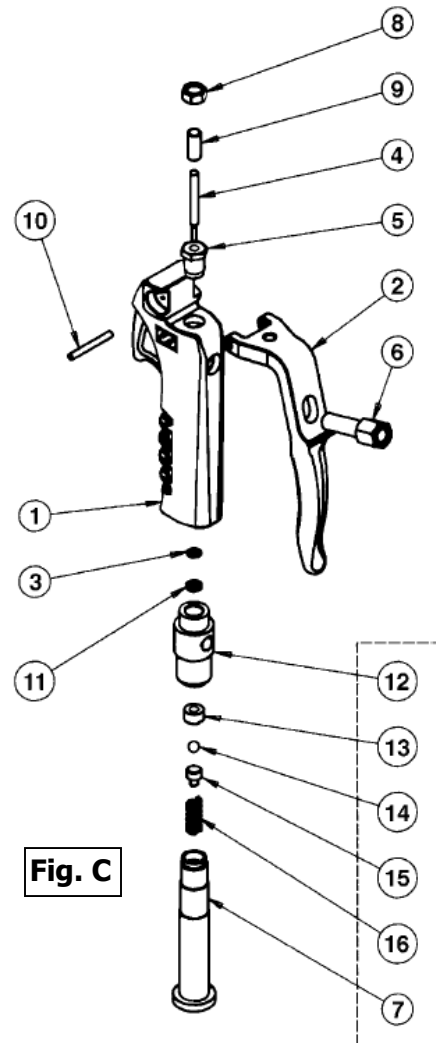
Attachez le Z-Pivot à l'admission de poignée de commande et au tuyau de distribution en utilisant le loctite #242 bleu (fourni). Installez la pipe de sortie ou le tuyau facultatif de fouet sur la sortie. Confirmez le fonctionnement approprié de la poignée et ajustez la vis de réglage au besoin.



## Repair Kits/ Kits de Reparacion

| Kit/Part Number | Description   | Reference N° |
|-----------------|---------------|--------------|
| GHK 1           | Repair Kit    | 7, 12-16     |
| 741101          | Housing       | 1            |
| 741102          | Trigger       | 2            |
| 841601          | Teflon Washer | 3            |
| 741312          | Actuator Pin  | 4            |
| 741313          | Retainer      | 5            |
| 741314          | Outlet        | 6            |
| 941108          | Locknut       | 8            |
| 941531          | Adjuster      | 9            |
| 943350          | Trigger Pin   | 10           |
| 946066          | O-Ring        | 11           |

| Parts Not Shown | Description             | Threads             |
|-----------------|-------------------------|---------------------|
| 1104            | Z-Swivel                | 1/4 NPTM X 1/2 -27M |
| 1105            | Z-Swivel                | 1/4 NPTM X 1/4 NPTF |
| 1108            | Straight Swivel         | 1/4 NPTM X 1/2 -27M |
| 1109            | Straight Swivel         | 1/4 NPTM X 1/4 NPTF |
| 1120            | Outlet Pipe             | 1/8 NPTM X 1/8 NPTM |
| 1122            | Outlet Pipe and Coupler | 1/8 NPTM            |
| 1124            | Coupler                 | 1/8 NPTM X 1/8 NPTM |
| 1260            | 12" Whip Hose           | 1/8 NPTM X 1/8 NPTM |
| 1262            | 18" Whip Hose           | 1/8 NPTM X 1/8 NPTM |
| 1264            | 24" Whip Hose           | 1/8 NPTM X 1/8 NPTM |



## Technical Data/ Datos Técnicos

|                         |                         |                             |                    |
|-------------------------|-------------------------|-----------------------------|--------------------|
| Maximum Grease Pressure | Presión de Grasa Máxima | Pression Maximum De Graisse | 7250 PSI (500 bar) |
| Inlet Threads           | Rosca Entrada           | Fils D'Admission            | 1/4" NPTF          |
| Outlet Threads          | Rosca Salida            | Fils De Sortie              | 1/8" NPTF          |

## Troubleshooting/ Anomalías y sus Soluciones

| Symptoms                  | Possible Reasons  | Solutions  |
|---------------------------|---|--|
| Leaks from threads.       | Assembly/Mounting with inferior thread sealing compounds. | Reseal threads with Loctite Blue #242 or equivalent product. |
| Handle will not shut off. | Set Screw Adjustment                                      | Adjust Set Screw   |

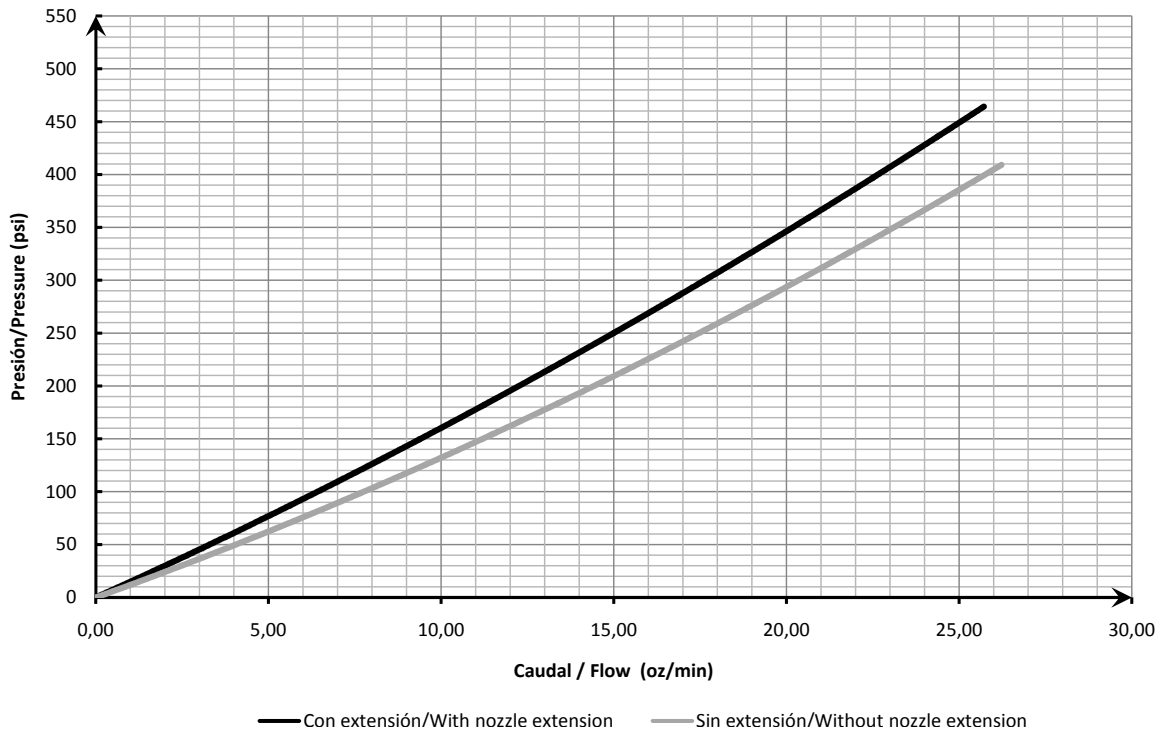
**PRODUCTO/PRODUCT**  
**CÓDIGO DE PRODUCTO/PRODUCT CODE**  
**OBSERVACIONES/OBSERVATIONS**

PG-77  
413080



#### Curva Característica / Pressure Drop Chart

Grado NLGI de la grasa / Grease NLGI grade: 2







**MINIATURE FILTER REGULATOR LUBRICATOR SERIES**

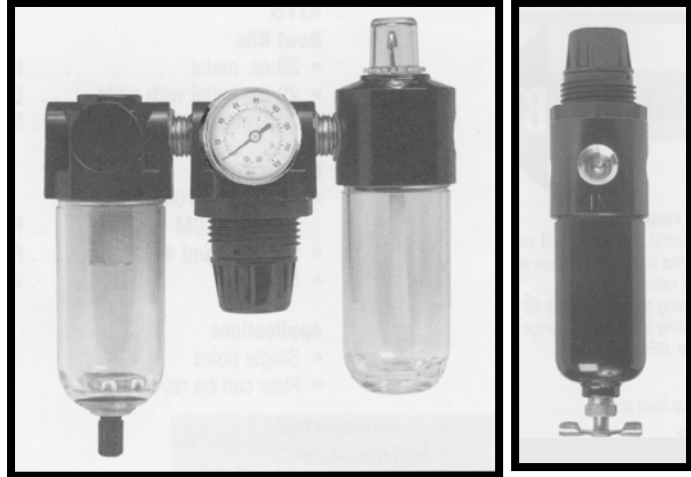
Parts and Technical Service guide  
 Guía de servicio técnico y recambio  
 Guide d'instructions et pièces de rechange

Ref.: **991, 992, 993, 995, 955, 955AD**

*Description/ Descripción/ Description*

**E**

Miniature Filter Regulator Lubricators perform the important function of reducing air pressure, cleaning the air of particulate contamination and dosing the compressed air with lubricating oil. This series is available as individual components and as combination units.



**S**

Miniatura del filtro Regulador lubricadores desempeñar la importante función de la reducción de la presión del aire, limpiar el aire de partículas de contaminación y la dosificación de aire comprimido con aceite lubricante. Esta serie está disponible en cada uno de los componentes y como combinación de unidades.

**F**

Miniature Filtre régulateur graisseurs réaliser l'importance de la fonction de réduire la pression de l'air, l'air de nettoyage de la pollution particulaire et de dosage de l'air comprimé avec l'huile de graissage. Cette série est disponible en tant que composants isolés et que la combinaison d'unités.

*Installation - Operation/ Instalación – Modo de empleo/ Installation – Mode d'emploi*

**E**

Install the unit using the provided threads. Seal the threads with Loctite® blue #242. Fill the lubricator with 10W non-detergent oil. Adjust the air pressure and lubrication rate as needed.

**S**

Instale la unidad usando los hilos de siempre. Selle los hilos con Loctite ® azul # 242. Llenar el lubricador con 10W no detergente petróleo. Ajuste la presión del aire y la tasa de lubricación, según sea necesario.

**F**

Installez l'appareil en utilisant les fils fournis. Sceller les fils avec Loctite ® bleu # 242. Remplissez le lubrificateur avec 10W détergent non-huile. Ajustez la pression d'air et de lubrification taux selon les besoins.

*Technical data/ Datos técnicos*

|                      |                        |                         |                           |
|----------------------|------------------------|-------------------------|---------------------------|
| Maximum Air Pressure | Presión de aire máxima | Maximum la pression     | 250 PSI                   |
| Inlet Threads        | Inlet Threads          | Inlet Threads           | ¼" NPTF                   |
| Outlet Threads       | Outlet Threads         | Fils de liquidation     | ¼" NPTF                   |
| Filter Element       | Elemento filtrante     | Élément de filtre       | 20 Micron Sintered Bronze |
| Regulator Style      | Regulador de Estilo    | Style de réglementation | Self Relieving            |
| Temperature Limits   | Límites de temperatura | Limites de température  | 40 to 200 Degrees F       |
| Body Material        | Cuerpo Material        | Matériau du corps       | Die Cast Zinc             |
| Bowl Material        | Material Bowl          | Matériel Bowl           | Aluminum                  |
| Diaphragm Material   | Material Diafragma     | Diaphragme matières     | Buna N                    |

## Troubleshooting/ Anomalías y sus soluciones

| Symptoms                               | Possible Reasons  | Solutions  |
|--|---|--|
| Air leaks from threads.                | Assembly/Mounting with inferior thread sealing compounds. | Reseal threads with Loctite Blue #242 or equivalent product.                         |
| Air leaks from Regulator vent hole.    | Debris in valve.  | Dissassemble and clean or replace. The flow path is Filter - Regulator - Lubricator. |
| Regulator Adjustment knob not working. | Stripped  | Replace Regulator  |
|  | Regulator installed backwards                             | Install correctly. Arrow on body indicates flow direction                            |
| No or low Air Flow.                    | Clogged Filter  | Clean the brass element  |
|  | Regulator installed backwards                             | Install correctly. Arrow on body indicates flow direction                            |
| Oil exhausts from Lube Pump.           | Lubricator adjusted to high                               | Turn the flow down with the adjustment knob.   |
|  | Defective Lube Pump                                       | Repair Lube Pump.  |

## Reference Drawings

